

ConnectModule

BCM3100



Robert Bosch GmbH
72757 Reutlingen
Germany

www.bosch-ebike.com

M 275 008 3CM (2022.05) T / 139

de Montageanleitung	pl Instrukcja montażu
en Assembly instructions	cs Montážní návod
fr Instructions de montage	sk Montážny návod
es Instrucciones de montaje	hu Szerelési utasítás
pt Instruções de montagem	ro Instrucțiuni de montare
it Istruzioni di montaggio	bg Ръководство за монтиране
nl Montagehandleiding	sl Navodila za montažo
da Monteringsanvisning	hr Upute za montažu
sv Monteringsanvisning	et Montaažijuhend
no Monteringsanvisning	lv Montāžas instrukcijas
fi Asennusohje	lt Montavimo instrukcija
el Οδηγίες συναρμολόγησης	

Sicherheitshinweise

- ▶ Lassen Sie den Einbau und alle Reparaturen des ConnectModules ausschließlich von einem autorisierten Fachhändler ausführen. Es bedarf hierzu spezieller Fachkenntnisse. Ein Falscheinbau kann dazu führen, dass das ConnectModule bzw. eBike nicht mehr gesetzeskonform betrieben werden kann.
- ▶ Nehmen Sie vor allen Arbeiten am eBike den Akku aus der Halterung!

Allgemeine Informationen

Verwendete Piktogramme



Für den Arbeitsschritt erforderliche Werkzeuge



Bei Aktionen mit diesem Piktogramm muss ein Drehmomentschlüssel verwendet und die Schraube mit dem angegebenen Drehmoment angezogen werden, sonst besteht Beschädigungsgefahr für die Komponenten.

Bestimmungsgemäßer Gebrauch

Das ConnectModule ist kompatibel mit Bosch eBike-Komponenten der Systemgeneration **das smarte System**.

Diese Montageanleitung beschreibt ausschließlich die direkte Montage des ConnectModule an den Antriebseinheiten BDU33xx und BDU37xx. Weitere Montagepositionen sowie die dazugehörige Dokumentation der Montage können den Unterlagen des Fahrradherstellers entnommen werden.

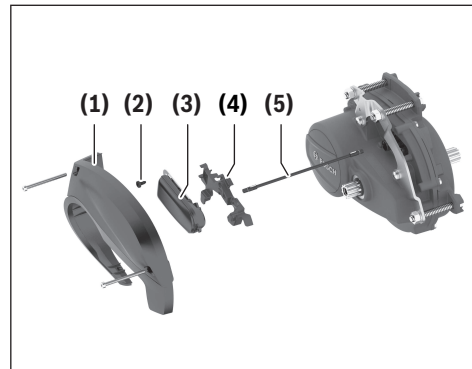
Hinweis: Bei einer fahrradspezifischen, nicht von Bosch eBike stammenden Abdeckung der Antriebseinheit muss geprüft werden, ob diese weiterverwendet werden kann oder ausgetauscht werden muss. Die Abdeckung darf nicht am ConnectModule scheuern und sollte aus einem der folgenden Kunststoffen bestehen: PA, PA/ASA, ABS, PC oder PC/ABS. Ungeeignet sind Abdeckungen aus Metall, Kohlefaser oder Abdeckungen mit metallhaltigen Lackierungen.

Benötigte Werkzeuge und Materialien

- Torx-T20-Werkzeug
- Drehmomentschlüssel bis 5 Nm

Bezeichnete Komponenten

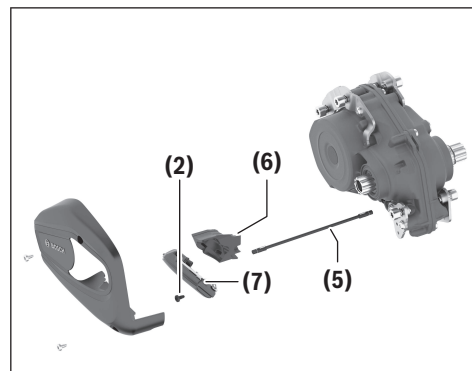
Montage an Antriebseinheit BDU33xx



- (1) ConnectModule-Design-Abdeckung
- (2) Direktmontageschraube EJOMAT SCHEETtracs® M4×8
- (3) ConnectModule mit geradem Halteblech
- (4) Halter
- (5) HMI-Kabel 100 mm

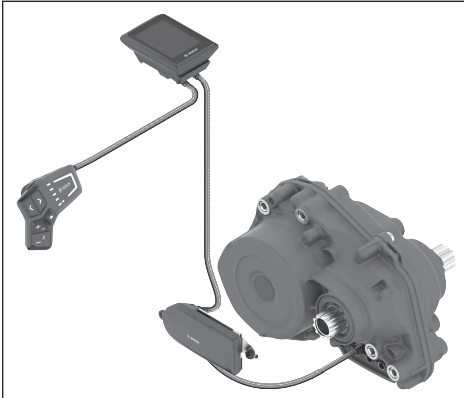
Eine Standard-Design-Abdeckung muss durch eine ConnectModule-Design-Abdeckung (1) ausgetauscht werden.

Montage an Antriebseinheit BDU37xx



- (2) Direktmontageschraube EJOMAT SCHEETtracs® M4×8
 - (5) HMI-Kabel 100 mm
 - (6) Halter
 - (7) ConnectModule mit abgewinkeltm Halteblech
- Ggf. zusätzlich erforderlich: zusätzliches Befestigungsmaterial, je nach Fahrradrahmen

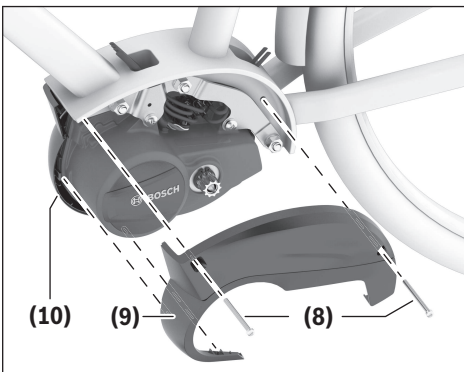
Anschlussprinzip



Das ConnectModule wird elektrisch in der Leitung zwischen der Bedieneinheit/dem Displayhalter und der Antriebseinheit angeschlossen.

Montage an Antriebseinheit BDU33xx

Die Linke Design-Abdeckung demontieren



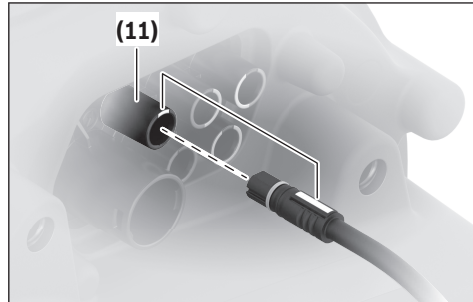
Lösen Sie die beiden Schrauben (8) und schrauben Sie diese heraus.



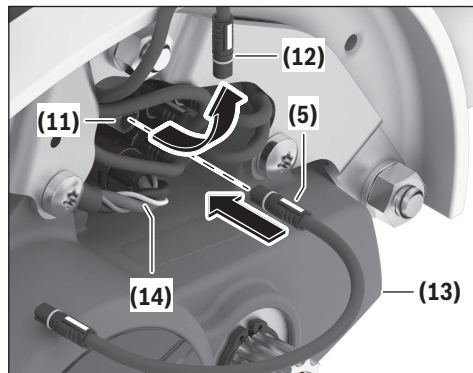
– Torx-T20-Werkzeug

Die linke Design-Abdeckung (9) ist an 2 Stellen in die rechte Design-Abdeckung (10) eingeklippt. Ziehen Sie die linke Design-Abdeckung vorsichtig ab.

Das HMI-Kabel anschließen



Hinweis: Beachten Sie beim Anschließen der Kabel die Farbkodierung und Ausrichtung der Stecker und Buchsen.

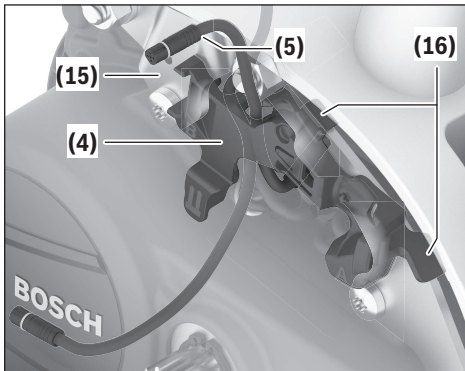


Ziehen Sie das Kabel (12) der Bedieneinheit/des Displayhalters an der Antriebseinheit (13) vom Anschluss (11) ab.

Schließen Sie das HMI-Kabel (5) an den frei gewordenen Anschluss (11) an.

Hinweis: Um elektrische Störungen zu vermeiden, dürfen die einzelnen Kabel des Akkukabels (14) nicht auffächern. Ziehen Sie dazu ggf. das Akkukabel an der Antriebseinheit (13) ab, verdrehen Sie das Akkukabel maximal um eine Umdrehung und schließen Sie das Akkukabel wieder an oder fassen Sie die einzelnen Kabel mit einem Kabelbinder oder einem Klebeband zusammen.

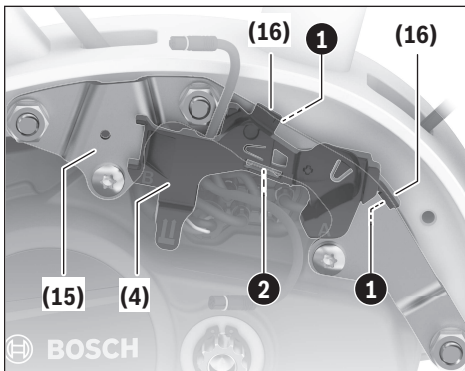
Den Halter montieren



Der Halter (4) ist an die Kontur der Montageplatte (15) angepasst.

Setzen Sie den Halter (4) mit den beiden Haken (16) an der Oberkante der Montageplatte an.

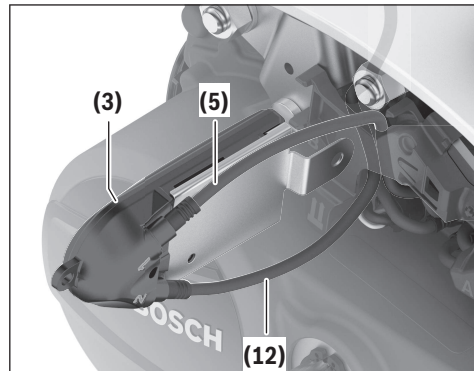
Führen Sie das HMI-Kabel (5) wie dargestellt hinter dem Halter (4) nach oben.



Richten Sie den Halter (4) so aus, dass die beiden Haken (16) bündig an der Oberkante der Montageplatte anliegen ❶.

Drücken Sie den Halter so gegen die Montageplatte, dass der Halter an der Unterkante der Montageplatte einrastet ❷.

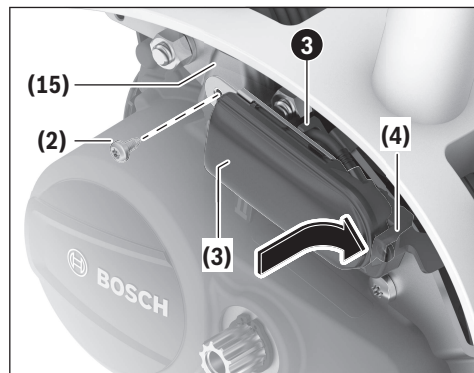
Die Kabel anschließen



Schließen Sie das HMI-Kabel (5) am ConnectModule (3) an den Anschluss 1 an.

Schließen Sie das Kabel (12) der Bedieneinheit/des Displayhalters am ConnectModule (3) an den Anschluss 2 an.

Das ConnectModule montieren



Drücken Sie das HMI-Kabel (5) oben am Halter (4) in die Kabelführung ❸.

Stecken Sie das ConnectModule (3) in den Halter (4).

Schrauben Sie das ConnectModule (3) mit der Direktmontageschraube (2) an der Montageplatte (15) an.

1 × M4×8



Torx T20
Linsen-
kopf



5 Nm^{A)}
4 Nm^{B)}

A) Erstmontage

B) Folgemontage

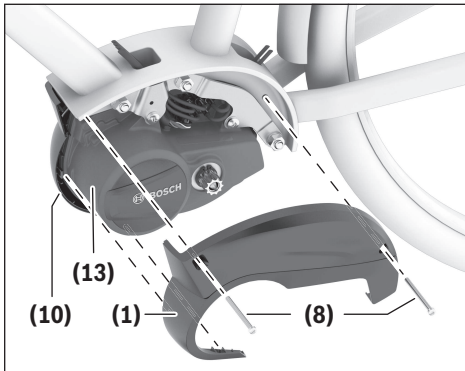


– Torx-T20-Werkzeug
– Drehmomentschlüssel

Hinweis: Achten Sie darauf, dass die Kabel nicht eingeklemmt werden oder an scharfen Kanten scheuern.

Die ConnectModule-Design-Abdeckung montieren

Hinweis: Mit montiertem ConnectModule muss die Standard-Design-Abdeckung entfernt und eine ConnectModule-Design-Abdeckung montiert werden. Bei einer fahrradspezifischen Abdeckung der Antriebseinheit muss geprüft werden, ob diese weiterverwendet werden kann oder ausgetauscht werden muss.



Setzen Sie die ConnectModule-Design-Abdeckung (1) an die Antriebseinheit (13) an und klinken Sie sie in die auf der rechten Seite montierten Design-Abdeckung (10) ein. Befestigen Sie die ConnectModule-Design-Abdeckung (1) mit den beiden anfangs herausgedrehten Schrauben (8).

2× M4×55



Torx T20
Linsen-
kopf



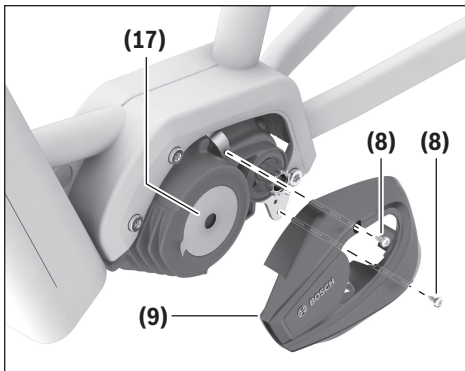
1 Nm



- Torx-T20-Werkzeug
- Drehmomentschlüssel

Montage an Antriebseinheit BDU37xx

Die linke Design-Abdeckung demontieren



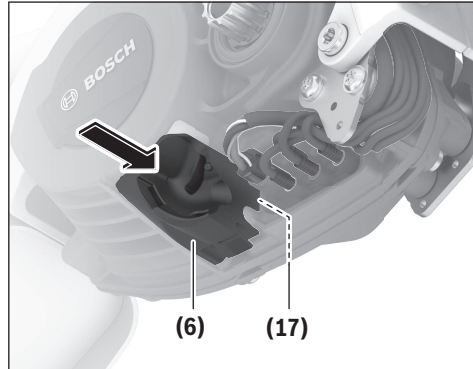
Lösen Sie die beiden Schrauben (8) und schrauben Sie diese heraus.



- Torx-T20-Werkzeug

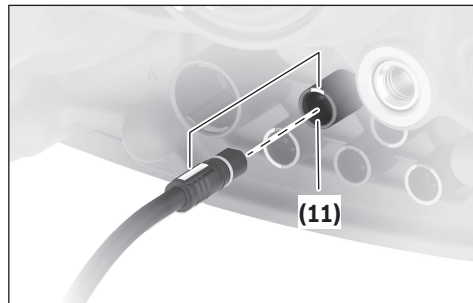
Ziehen Sie langsam, beginnend von der rechten Seite, die linke Design-Abdeckung (9) ab und hängen Sie die Design-Abdeckung aus der vorderen Rippe an der Antriebseinheit (17) aus.

Den Halter montieren

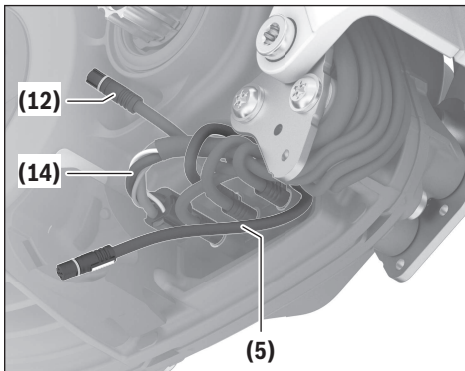


Drücken Sie den Halter (6) in die Aussparung an der Antriebseinheit (17).

Die Kabel anschließen



Hinweis: Beachten Sie beim Anschließen der Kabel die Farbkodierung und Ausrichtung der Stecker und Buchsen.

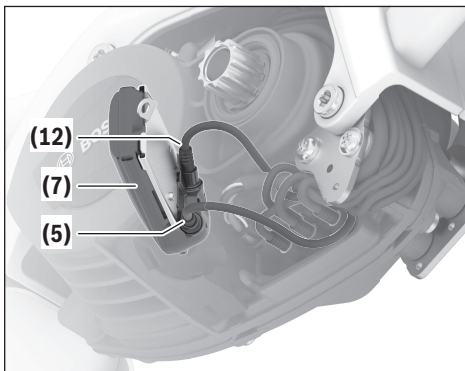


Hinweis: Um elektrische Störungen zu vermeiden, dürfen die einzelnen Kabel des Akkukabels (14) nicht auffächern. Ziehen Sie dazu ggf. das Akkukabel an der Antriebseinheit (17) ab, verdrehen Sie das Akkukabel um maximal eine Umdrehung und schließen Sie das Akkukabel wieder an oder fassen Sie die einzelnen Kabel mit einem Kabelbinder oder einem Klebeband zusammen.

Ziehen Sie das Kabel (12) der Bedieneinheit/des Displayhalters an der Antriebseinheit (17) vom Anschluss (11) ab.

Schließen Sie das HMI-Kabel (5) an den frei gewordenen Anschluss (11) an.

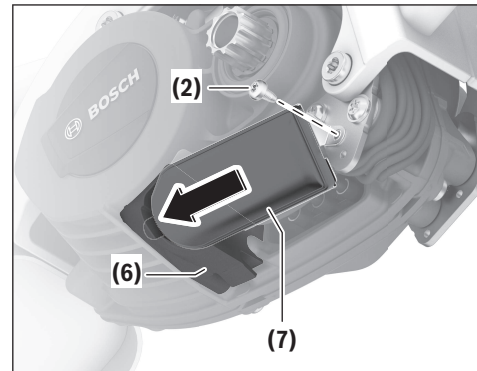
Verlegen Sie das HMI-Kabel (5) eng mit den vorhandenen Kabeln nach unten. Wenn möglich, führen Sie das HMI-Kabel vor dem Akkukabel (14) herum und dann hinter den übrigen Kabeln nach unten.



Schließen Sie das HMI-Kabel (5) am ConnectModule (7) an den Anschluss 1 an.

Schließen Sie das Kabel (12) der Bedieneinheit/des Displayhalters am ConnectModule (7) an den Anschluss 2 an.

Das ConnectModule montieren



Stecken Sie das ConnectModule (7) in den Halter (6).

Schrauben Sie das ConnectModule mit der Direktmontageschraube (2) am Halteblech der Antriebseinheit an.

1 × M4×8



Torx T20
Linsen-
kopf



5 Nm^{A)}
4 Nm^{B)}

A) Erstmontage

B) Folgemontage



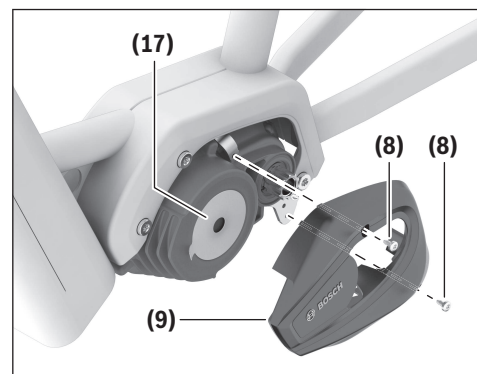
- Torx-T20-Werkzeug
- Drehmomentschlüssel

Hinweis: Bei eBikes, bei denen die Antriebseinheit ohne Haltebleche direkt am Rahmen befestigt ist, muss das ConnectModule entsprechend den Vorgaben des Fahrradherstellers angeschraubt werden. Ggf. sind zusätzliche Teile des Fahrradherstellers nötig. **Beachten Sie die Hinweise des Fahrradherstellers.**

Hinweis: Achten Sie darauf, dass die Kabel nicht eingeklemmt werden oder an scharfen Kanten scheuern.

Die Linke Design-Abdeckung montieren

Hinweis: Bei einer fahrradspezifischen Abdeckung der Antriebseinheit muss geprüft werden, ob diese weiterverwendet werden kann oder ausgetauscht werden muss.



Hängen Sie die Design-Abdeckung (9) an der vorderen Rippe der Antriebseinheit (17) ein und setzen Sie dann den hinteren Teil der Design-Abdeckung an.

Befestigen Sie die Design-Abdeckung (9) mit den beiden anfangs herausgedrehten Schrauben (8).

2×	M4×8		Torx T20 Linsen- kopf		3,0 ± 0,5 Nm ^{A)} 2,0 ± 0,5 Nm ^{B)}
----	------	-----------------------------------------------------------------------------------	-----------------------------	-----------------------------------------------------------------------------------	----------------------------------------------------------

A) Erstmontage

B) Folgemontage



- Torx-T20-Werkzeug
- Drehmomentschlüssel

Safety Instructions

- ▶ **Have installation and all repairs to the ConnectModule performed only by an authorised specialist dealer.** Specialist knowledge is required here. Incorrect installation may mean that the ConnectModule or eBike can no longer be operated in a legally compliant manner.
- ▶ **Remove the battery from the holder before performing any work on the eBike!**

General Information

Pictograms used



Tools required for the work step



Actions displaying this pictogram must be performed with a torque spanner and the screw must be tightened to the specified torque, otherwise there is a risk that the components will be damaged.

Intended Use

The ConnectModule is compatible with Bosch eBike components of the system generation **the smart system**. These installation instructions describe only the direct installation of the ConnectModule on the BDU33xx and BDU37xx drive units. Further installation positions and the associated installation documentation can be taken from the documents of the bicycle manufacturer.

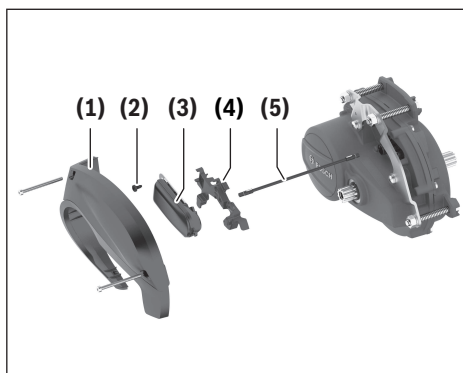
Note: For a bicycle-specific drive unit cover that doesn't come from Bosch eBike, you must check whether it can continue to be used or whether it has to be replaced. The cover must not rub against the ConnectModule and should be made from one of the following plastics: PA, PA/ASA, ABS, PC or PC/ABS. Covers made of metal or carbon fibre or covers with metalliferous varnishes are not suitable.

Required Tools and Materials

- T20 Torx screwdriver
- Torque wrench up to 5 Nm

Indicated components

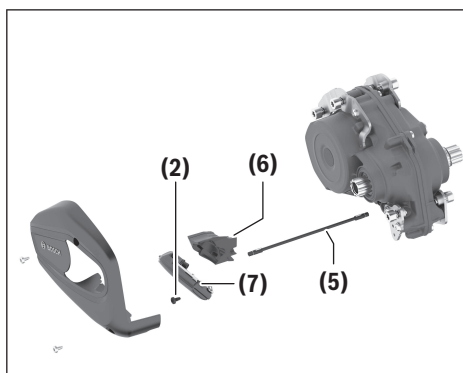
Installation on BDU33xx Drive Unit



- (1) ConnectModule design cover
- (2) EJOMAT SCHEETracs® M4x8 direct installation screw
- (3) ConnectModule with straight retaining plate
- (4) Holder
- (5) 100 mm HMI cable

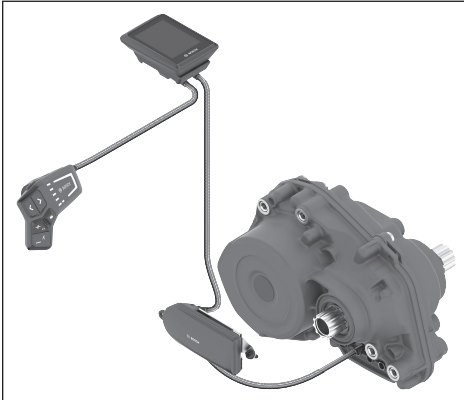
A standard design cover must be replaced by a ConnectModule design cover (1).

Installation on BDU37xx Drive Unit



- (2) EJOMAT SCHEETracs® M4x8 direct installation screw
 - (5) 100 mm HMI cable
 - (6) Holder
 - (7) ConnectModule with angled retaining plate
- May be additionally required: Additional fastening material, depending on the bicycle frame.

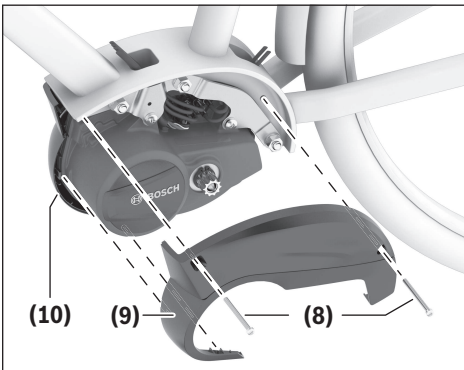
Connection Principle



The ConnectModule is electrically connected in the cable between the operating unit/display holder and the drive unit.

Installation on BDU33xx Drive Unit

Removing the Left Design Cover



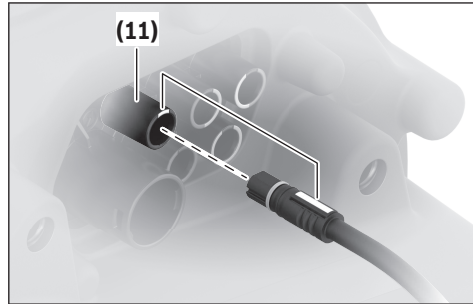
Loosen the two screws (8) and unscrew them.



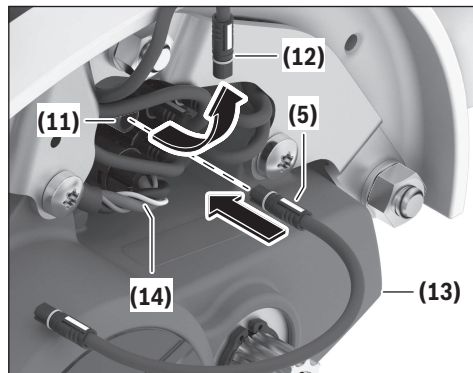
– Torx T20 screwdriver

The left design cover (9) is clipped into the right design cover (10) at 2 points. Carefully remove the left design cover.

Connecting the HMI Cable



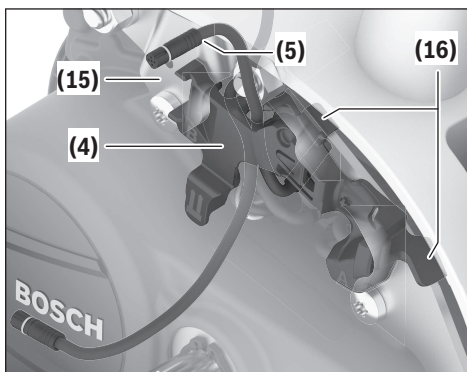
Note: Observe the colour coding and alignment of the plugs and sockets when connecting the cables.



Disconnect the cable (12) of the operating unit/display holder on the drive unit (13) from the connection (11). Connect the HMI cable (5) to the connection (11) that has become free.

Note: To avoid electrical faults, the individual cables of the battery cable (14) must not split up. To this end, where applicable, disconnect the battery cable on the drive unit (13), twist the battery cable by a maximum of one turn and reconnect the battery cable, or amalgamate the individual cables with a cable tie or adhesive tape.

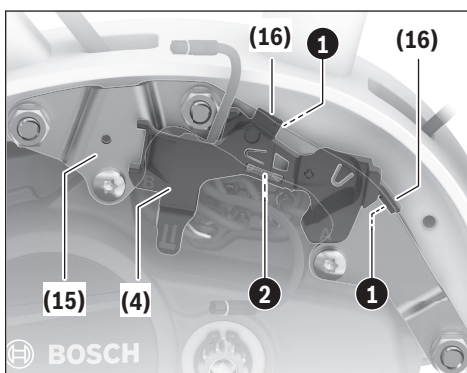
Installing the Holder



The holder (4) is adapted to the contour of the mounting plate (15).

Position the holder (4) on the top edge of the mounting plate with the two hooks (16).

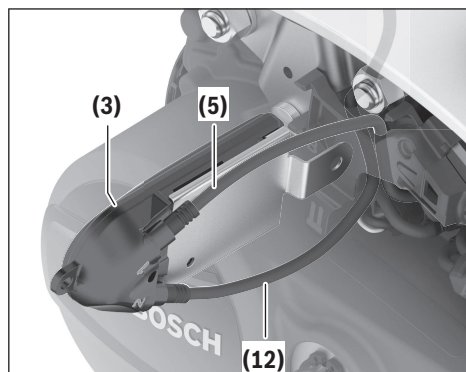
Guide the HMI cable (5) up behind the holder (4) as illustrated.



Position the holder (4) so that the two hooks (16) lie flush on the top edge of the mounting plate 1.

Push the holder against the mounting plate so that the holder engages at the bottom edge of the mounting plate 2.

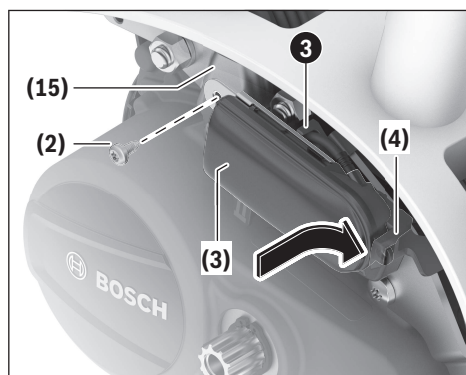
Connecting the Cable



Connect the HMI cable (5) to the ConnectModule (3) at connection 1.

Connect the cable (12) of the operating unit/display holder to the ConnectModule (3) at connection 2.

Installing the ConnectModule



Push the HMI cable (5) at the top of the holder (4) into the cable guide 9.

Insert the ConnectModule (3) into the holder (4).

Screw the ConnectModule (3) onto the mounting plate (15) with the direct installation screw (2).

1 × M4 × 8



Torx T20
pan head



5 Nm^{A)}
4 Nm^{B)}

A) Initial assembly

B) Subsequent assembly



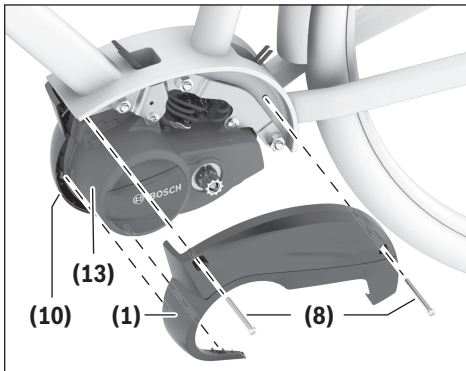
– Torx T20 screwdriver
– Torque spanner

Note: Ensure that the cables are not jammed or rubbing against sharp edges.

Installing the ConnectModule Design Cover

Note: If the ConnectModule is installed, the standard design cover must be removed and a ConnectModule design cover

must be installed. For a bicycle-specific drive unit cover, you must check whether it can continue to be used or whether it has to be replaced.



Position the ConnectModule design cover (1) on the drive unit (13) and clip it into the design cover (10) installed on the right-hand side.

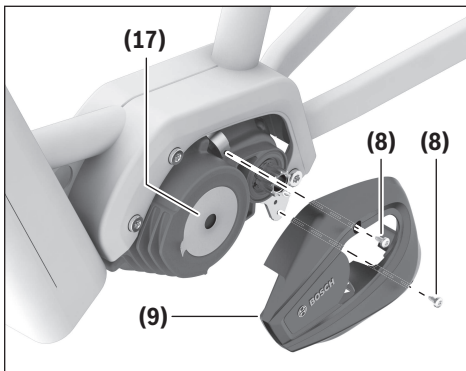
Use the two screws (8) unscrewed at the start to secure the ConnectModule design cover (1).



- Torx T20 screwdriver
- Torque spanner

Installation on BDU37xx Drive Unit

Removing the Left Design Cover



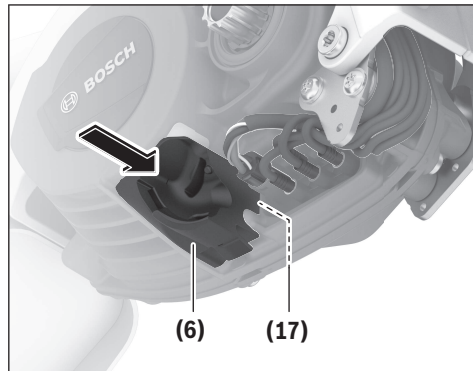
Loosen the two screws (8) and unscrew them.



- Torx T20 screwdriver

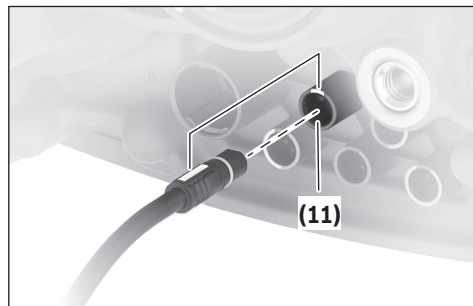
Beginning from the right-hand side, slowly pull off the left design cover (9) and unhook the design cover from the front rib of the drive unit (17).

Installing the Holder

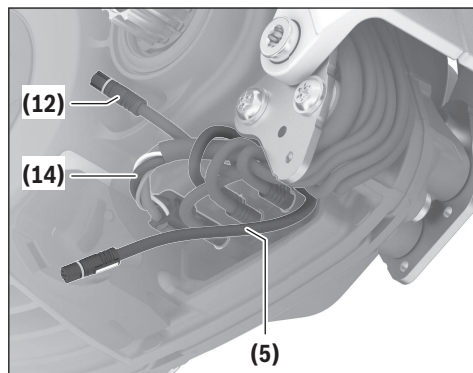


Push the holder (6) into the recess of the drive unit (17).

Connecting the Cable



Note: Observe the colour coding and alignment of the plugs and sockets when connecting the cables.

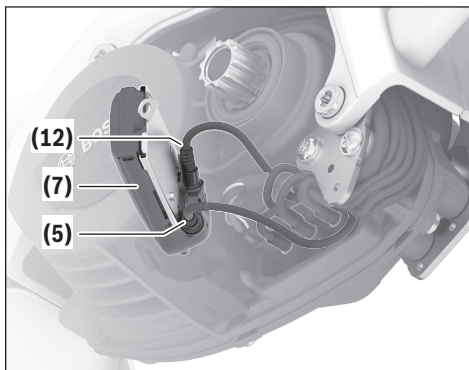


Note: To avoid electrical faults, the individual cables of the battery cable (14) must not split up. To this end, where applicable, disconnect the battery cable on the drive unit (17), twist the battery cable by a maximum of one turn and reconnect the battery cable, or amalgamate the individual cables with a cable tie or adhesive tape.

Disconnect the cable (12) of the operating unit/display holder on the drive unit (17) from the connection (11).

Connect the HMI cable (5) to the connection (11) that has become free.

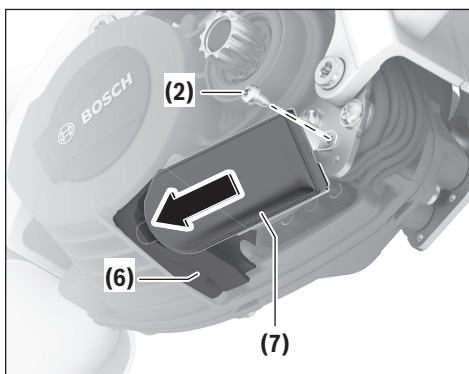
Route the HMI cable (5) down so that it's close to the available cables. If possible, guide the HMI cable around in front of the battery cable (14) and then down behind the remaining cables.



Connect the HMI cable (5) to the ConnectModule (7) at connection 1.

Connect the cable (12) of the operating unit/display holder to the ConnectModule (7) at connection 2.

Installing the ConnectModule



Insert the ConnectModule (7) into the holder (6).

Screw the ConnectModule to the retaining plate of the drive unit with the direct installation screw (2).

1 ×	M4×8		Torx T20 pan head		5 Nm ^{A)} 4 Nm ^{B)}
-----	------	-------------------------------------------------------------------------------------	----------------------	-------------------------------------------------------------------------------------	------------------------------------------

A) Initial assembly

B) Subsequent assembly



- Torx T20 screwdriver
- Torque spanner

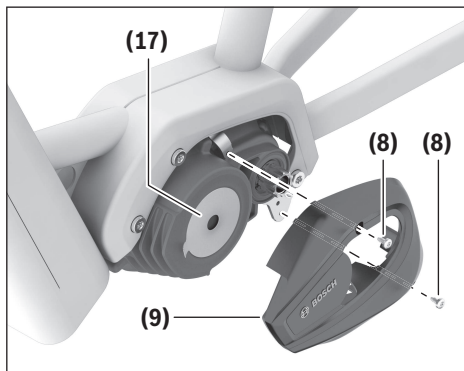
Note: For eBikes where the drive unit is fastened directly to the frame without retaining plates, the ConnectModule must be screwed on according to the specifications of the bicycle

manufacturer. Additional parts may be required from the bicycle manufacturer. **Observe the notes of the bicycle manufacturer.**

Note: Ensure that the cables are not jammed or rubbing against sharp edges.

Installing the Left Design Cover

Note: For a bicycle-specific drive unit cover, you must check whether it can continue to be used or whether it has to be replaced.



Hang the design cover (9) on the front rib of the drive unit (17) and then attach the rear part of the design cover. Use the two screws (8) unscrewed at the start to secure the design cover (9).

2 ×	M4×8		Torx T20 pan head		3.0 ± 0.5 Nm ^{A)} 2.0 ± 0.5 Nm ^{B)}
-----	------	------------------------------------------------------------------------------------	----------------------	-------------------------------------------------------------------------------------	----------------------------------------------------------

A) Initial assembly

B) Subsequent assembly



- Torx T20 screwdriver
- Torque spanner

Consignes de sécurité

- ▶ **Ne confiez le montage et les réparations du ConnectModule qu'à un revendeur agréé.** Des connaissances spéciales sont requises. Un montage erroné peut conduire à ce que le ConnectModule ou le VAE ne fonctionne plus en conformité avec la législation en vigueur.
- ▶ **Retirez la batterie du support avant d'entreprendre des travaux sur le système eBike.**

Informations générales

Pictogrammes utilisés



Outils requis pour l'opération décrite



Pour les opérations comportant ce pictogramme, une clé dynamométrique doit être utilisée et la vis doit être serrée au couple prescrit, faute de quoi les composants risquent d'être endommagés.

Utilisation conforme

Le ConnectModule est compatible avec les composants eBike Bosch de la génération **the smart system (le système intelligent)**.

Cette notice de montage ne décrit que le montage direct du ConnectModule sur les Drive Units BDU33xx et BDU37xx. Pour les autres emplacements de montage et les instructions de montage correspondantes, reportez-vous à la documentation du fabricant du vélo.

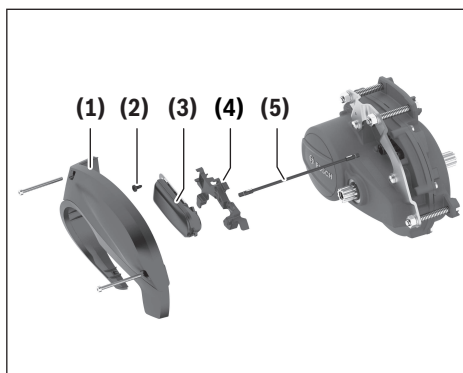
Remarque : Sur les vélos dotés d'un cache de Drive-Unit spécifique, non fourni par Bosch, il convient de vérifier s'il peut être réutilisé ou s'il faut le remplacer. Le cache ne doit pas frotter contre le ConnectModule et doit être constitué de l'un des plastiques suivants : PA, PA/ASA, ABS, PC ou PC/ABS. Les caches en métal, fibre de carbone ou recouverts de peinture métallisée sont inappropriés.

Outils et matériel requis

- Clé Torx T20
- Clé dynamométrique jusqu'à 5 Nm

Éléments constitutifs

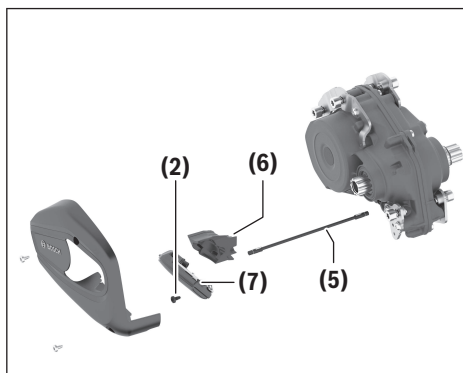
Montage sur la Drive Unit BDU33xx



- (1) Cache design ConnectModule
- (2) Vis de montage direct EJMOMAT SCHEETtracs® M4x8
- (3) ConnectModule avec tôle de fixation droite
- (4) Support
- (5) Câble HMI 100 mm

Il convient de remplacer le cache design standard par un cache design ConnectModule (1).

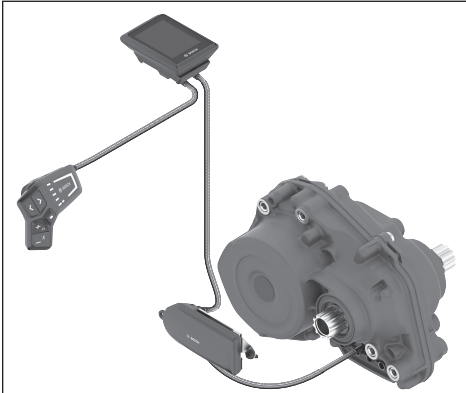
Montage sur la Drive Unit BDU37xx



- (2) Vis de montage direct EJMOMAT SCHEETtracs® M4x8
- (5) Câble HMI 100 mm
- (6) Support
- (7) ConnectModule avec tôle de fixation coudée

Éventuellement nécessaire : matériel de fixation supplémentaire, selon la constitution du cadre de vélo.

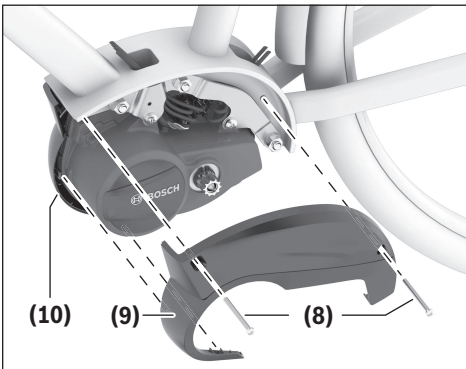
Principe de raccordement



Le ConnectModule va être raccordé électriquement au câble reliant la commande déportée/le support d'écran et la Drive Unit.

Montage sur la Drive Unit BDU33xx

Dépose du cache design de gauche



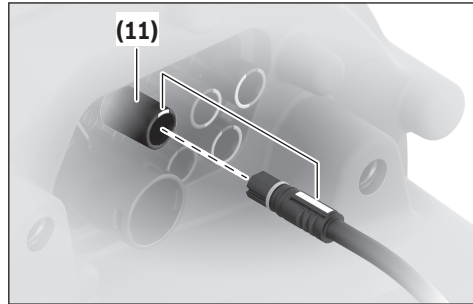
Desserrez et retirez les deux vis (8).



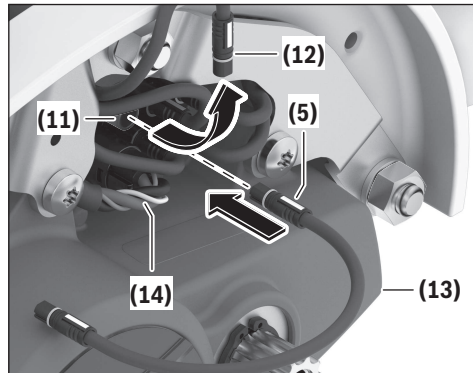
– Clé Torx T20

Le cache design de gauche (9) est clipsé au cache design de droite (10) à 2 endroits. Dégagez avec précaution le cache design de gauche.

Raccordement du câble HMI



Remarque : Lors du raccordement des câbles, tenez compte du codage couleur et de l'orientation des connecteurs mâles et femelles.

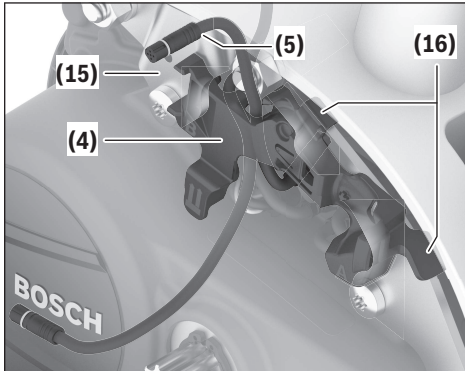


Débranchez le câble (12) vers la commande déportée/le support d'écran au niveau de la borne (11) de la Drive Unit (13).

Raccordez le câble HMI (5) à la borne (11) libérée.

Remarque : Pour éviter les perturbations électromagnétiques, faites en sorte que les fils du câble de batterie (14) restent groupés. Débranchez pour cela le câble de batterie au niveau de la Drive Unit (13), tournez-le d'un tour au maximum et rebranchez-le ou bien attachez les différents fils avec un serre-câbles ou du ruban adhésif.

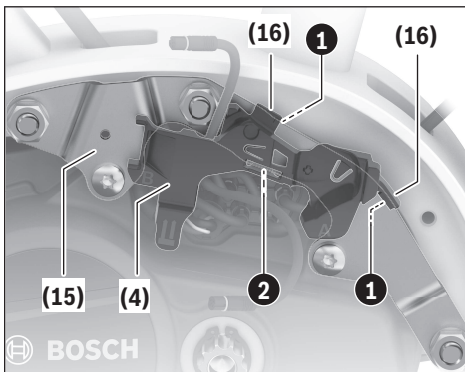
Montage du support



Le support (4) épouse le contour de la plaque de montage (15).

Appliquez le support (4) contre la plaque de montage en positionnant les deux crochets (16) à la hauteur du bord supérieur de la plaque de montage.

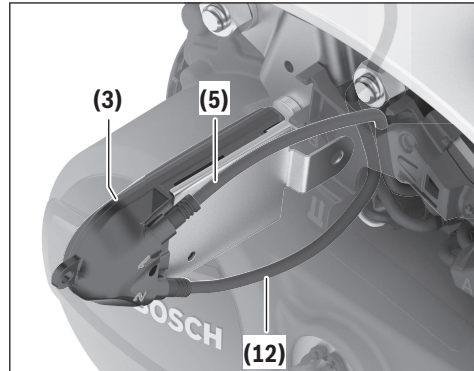
Acheminez le câble HMI (5) vers le haut en le faisant passer derrière le support (4) comme représenté.



Ajustez le support (4) de sorte que les deux crochets (16) arrivent juste au ras du bord supérieur de la plaque de montage 1.

Pressez le support contre la plaque de montage jusqu'à ce qu'il s'enclenche au niveau du bord inférieur de la plaque de montage 2.

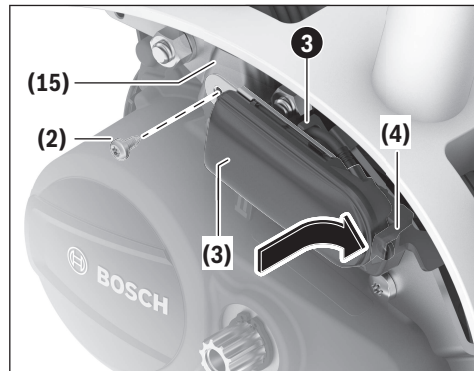
Branchement des câbles



Connectez le câble HMI (5) à la borne 1 du ConnectModule (3).

Connectez le câble (12) de la commande déportée/du support d'écran à la borne 2 du ConnectModule (3).


Montage du ConnectModule



Pressez en haut du support (4) le câble HMI (5) dans l'attache 3.

Emboîtez le ConnectModule (3) dans le support (4).

Vissez le ConnectModule (3) à la plaque de montage (15) avec la vis de montage rapide (2).

1 × M4 × 8  Torx T20 à tête fraisée  5 Nm^{A)}
4 Nm^{B)}

A) Premier montage

B) Montage ultérieur



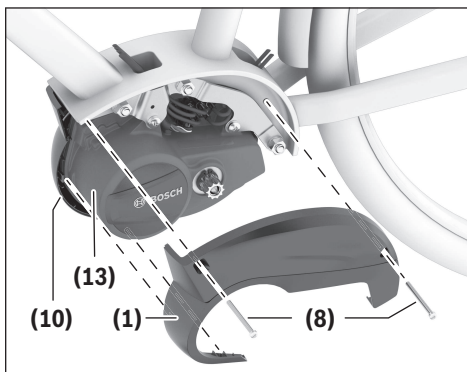
- Clé Torx T20
- Clé dynamométrique

Remarque : Veillez à ce que les câbles se soient pas coincés et ne frottent pas contre des arêtes vives.

Montage du cache design ConnectModule

Remarque : En présence du ConnectModule, il n'est plus possible de réutiliser le cache design standard. Ce dernier

doit être remplacé par le cache design ConnectModule. Sur les vélos dotés d'un cache de Drive-Unit spécifique, il convient de vérifier si le cache peut être réutilisé ou s'il faut le remplacer.



Appliquez le cache design ConnectModule (1) contre la Drive Unit (13) et clipsez-le dans le cache design (10) placé du côté droit.

Fixez le cache design ConnectModule (1) avec les deux vis (8) retirées au départ.

2 × M4×55



Torx T20
à tête
fraisée



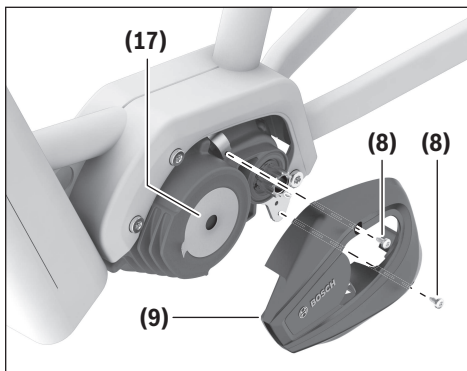
1 Nm



- Clé Torx T20
- Clé dynamométrique

Montage sur la Drive Unit BDU37xx

Dépose du cache design de gauche



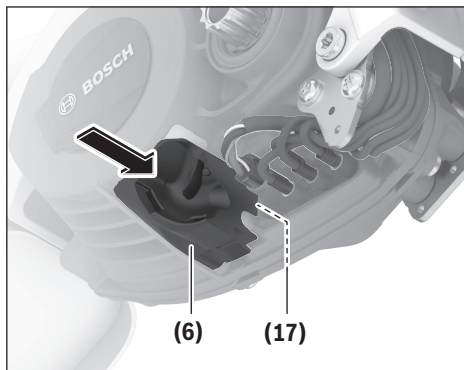
Desserrez et retirez les deux vis (8).



- Clé Torx T20

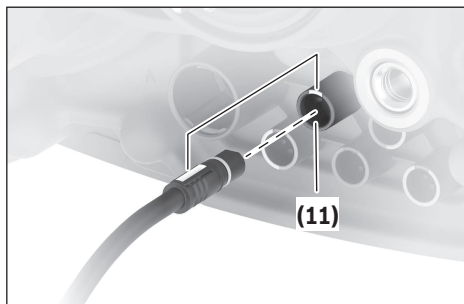
Retirez lentement le cache design de gauche (9) en commençant par le côté droit et dégagez le cache design de la nervure avant de la Drive Unit (17).

Montage du support

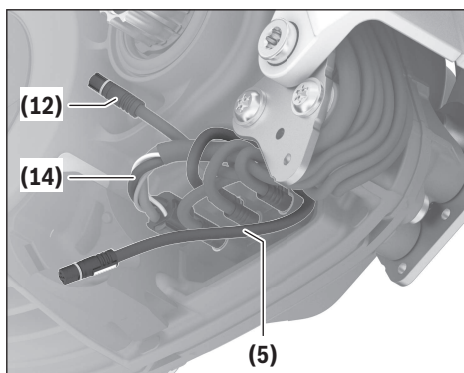


Pressez le support (6) dans l'évidement de la Drive Unit (17).

Branchement des câbles



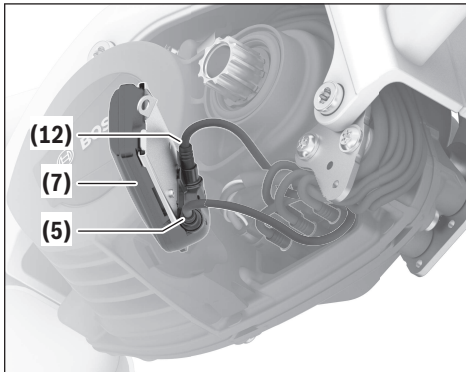
Remarque : Lors du raccordement des câbles, tenez compte du codage couleur et de l'orientation des connecteurs mâles et femelles.



Remarque : Pour éviter les perturbations électromagnétiques, faites en sorte que les fils du câble de batterie (14) restent groupés. Débranchez pour cela le câble de batterie au niveau de la Drive Unit (17), tournez-le d'un tour au maximum et rebranchez-le ou bien attachez les différents fils avec un serre-câbles ou du ruban adhésif.

Débranchez le câble (12) vers la commande déportée/le support d'écran au niveau de la borne (11) de la Drive Unit (17).

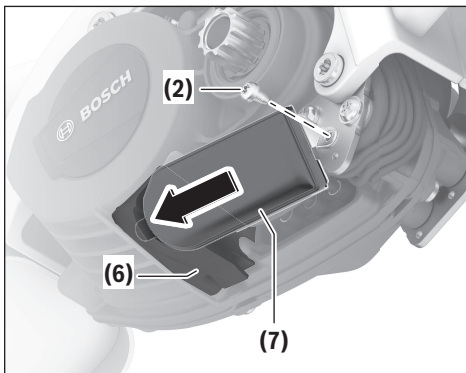
Raccordez le câble HMI (5) à la borne (11) libérée. Acheminez le câble HMI (5) vers le bas en longeant de près les câbles existants. Si possible, faites passer le câble HMI devant le câble de batterie (14) puis derrière les autres câbles.



Connectez le câble HMI (5) à la borne 1 du ConnectModule (7).

Connectez le câble (12) de la commande déportée/du support d'écran à la borne 2 du ConnectModule (7).

Montage du ConnectModule



Emboîtez le ConnectModule (7) dans le support (6).

Vissez le ConnectModule à la tôle de fixation de la Drive Unit avec la vis de montage direct (2).

1 ×	M4×8		Torx T20 à tête fraisée		5 Nm ^{A)} 4 Nm ^{B)}
-----	------	--	-------------------------	--	------------------------------------------

A) Premier montage

B) Montage ultérieur

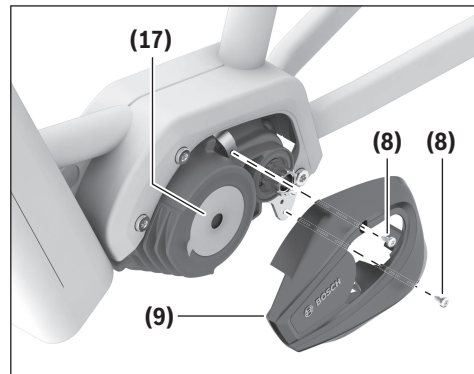
- Clé Torx T20
- Clé dynamométrique

Remarque : Sur les VAE où la Drive Unit est fixée directement au cadre sans tôles de fixation, suivez les consignes du fabricant du vélo pour le vissage du ConnectModule. Des pièces supplémentaires du fabricant de VAE peuvent être requises pour effectuer le vissage. **Observez les remarques du fabricant du VAE.**

Remarque : Veillez à ce que les câbles se soient pas coincés et ne frottent pas contre des arêtes vives.

Montage du cache design de gauche

Remarque : Sur les vélos dotés d'un cache de Drive Unit spécifique, il convient de vérifier si le cache peut être réutilisé ou s'il faut le remplacer.



Crochetez le cache design (9) à la première nervure de la Drive Unit (17) puis plaquez la partie arrière du cache contre la Drive Unit.

Fixez le cache design (9) avec les deux vis (8) retirées au départ.

2 ×	M4×8		Torx T20 à tête fraisée		3,0 ± 0,5 Nm ^{A)} 2,0 ± 0,5 Nm ^{B)}
-----	------	--	-------------------------	--	----------------------------------------------------------

A) Premier montage

B) Montage ultérieur

- Clé Torx T20
- Clé dynamométrique



Indicaciones de seguridad

- ▶ El montaje y todas las reparaciones del ConnectModule deben ser realizadas exclusivamente por un distribuidor especializado autorizado. Esto requiere conocimientos especiales. Un montaje incorrecto puede conducir a que el ConnectModule o la eBike dejen de funcionar conforme a la ley.
- ▶ ¡Antes de llevar a cabo cualquier trabajo en la eBike, retire el acumulador del soporte!

Información general

Pictogramas utilizados



Herramientas necesarias para el paso de trabajo correspondiente



Para las acciones con este pictograma se debe utilizar una llave dinamométrica y el tornillo debe apretarse con el par de apriete indicado; de lo contrario, existe riesgo de dañar los componentes.

Utilización reglamentaria

El ConnectModule es compatible con los componentes de eBike de Bosch de la generación de sistema **the smart system (el smart system)**.

Estas instrucciones de montaje sólo describen el montaje directo del ConnectModule en las unidades de accionamiento BDU33xx y BDU37xx. En la documentación del fabricante de la bicicleta se pueden encontrar otras posiciones de montaje, así como la documentación correspondiente al montaje.

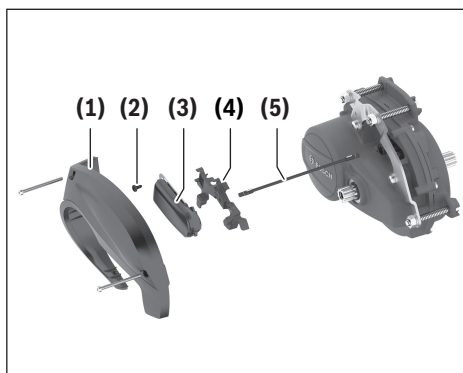
Indicación: En el caso de una cubierta de la unidad de accionamiento específica para la bicicleta que no sea de eBike de Bosch, debe comprobarse si puede seguir utilizándose o debe sustituirse. La cubierta no debe rozar el ConnectModule y debe ser de uno de los siguientes plásticos: PA, PA/ASA, ABS, PC o PC/ABS. No son adecuadas las cubiertas de metal, fibra de carbono o cubiertas con pinturas que contengan metal.

Herramientas y materiales necesarios

- Herramienta Torx T20
- Llave dinamométrica hasta 5 Nm

Componentes designados

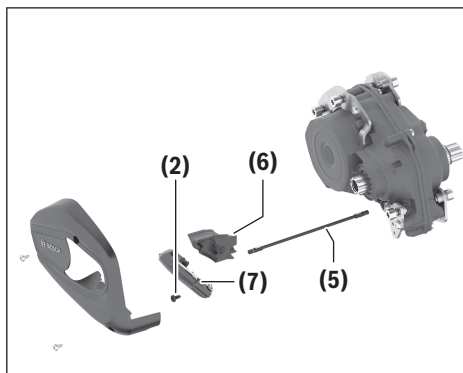
Montaje en la unidad de accionamiento BDU33xx



- (1) Cubierta de diseño del ConnectModule
- (2) Tornillo de montaje directo EJMOMAT SCHEETtracs® M4×8
- (3) ConnectModule con chapa de soporte recta
- (4) Soporte
- (5) Cable HMI de 100 mm

Una cubierta de diseño estándar debe ser sustituida por una cubierta de diseño del ConnectModule (1).

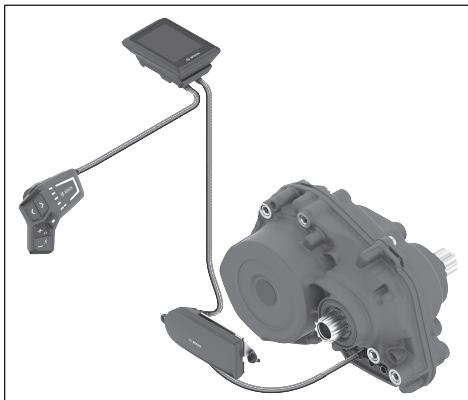
Montaje en la unidad de accionamiento BDU37xx



- (2) Tornillo de montaje directo EJMOMAT SCHEETtracs® M4×8
- (5) Cable HMI de 100 mm
- (6) Soporte
- (7) ConnectModule con chapa de soporte acodada

Es posible que se requiera material de fijación adicional, según el cuadro de la bicicleta.

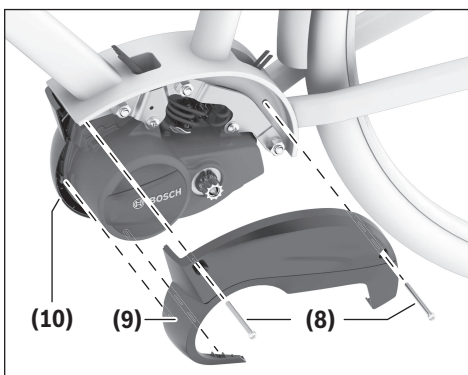
Principio de conexión



El ConnectModule se conecta eléctricamente en la línea entre la unidad de mando/soporte de la pantalla y la unidad de accionamiento.

Montaje en la unidad de accionamiento BDU33xx

Desmontar la cubierta de diseño izquierda



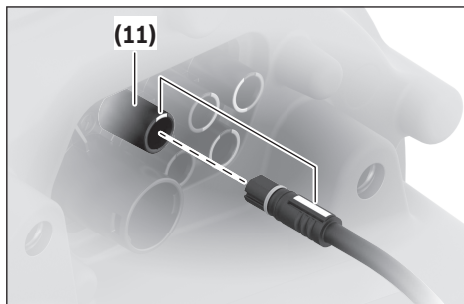
Afloje los dos tornillos (8) y destornillelos.



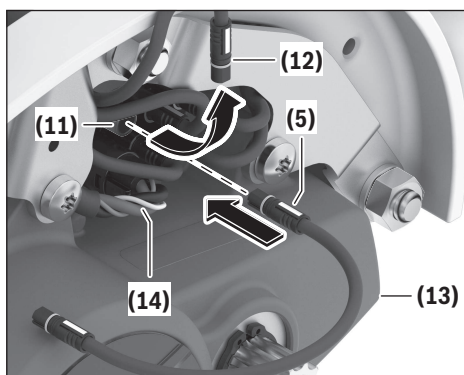
– Herramienta Torx T20

La cubierta de diseño izquierda (9) está enganchada en la cubierta de diseño derecha (10) en 2 puntos. Retire con cuidado la cubierta de diseño izquierda.

Conexión del cable HMI



Indicación: Al conectar los cables, observe la codificación de colores y la alineación de los enchufes y las hembrillas.

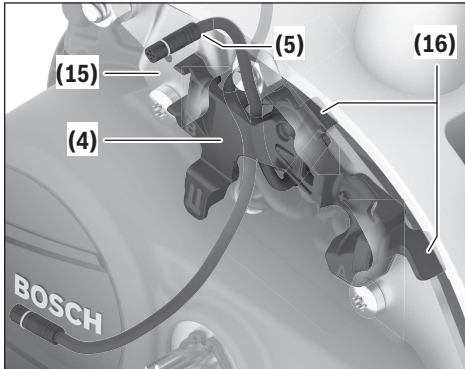


Desconecte el cable (12) de la unidad de mando/soporte de la pantalla en la unidad de accionamiento (13) de la conexión (11).

Conecte el cable HMI (5) a la conexión (11) que ha quedado libre.

Indicación: Para evitar las perturbaciones eléctricas, los cables individuales del cable del acumulador (14) no deben abrirse en abanico. Si es necesario, desconecte el cable del acumulador en la unidad de accionamiento (13), gire el cable del acumulador como máximo una vuelta y vuelva a conectar el cable del acumulador o ate los cables individuales con una cinta sujetacables o una cinta adhesiva.

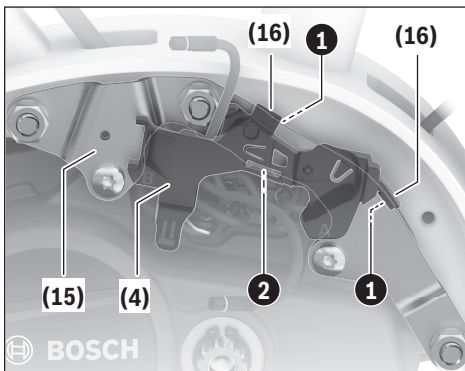
Montaje del soporte



El soporte (4) se ha adaptado al contorno de la placa de montaje (15).

Coloque el soporte (4) con los dos ganchos (16) en el borde superior de la placa de montaje.

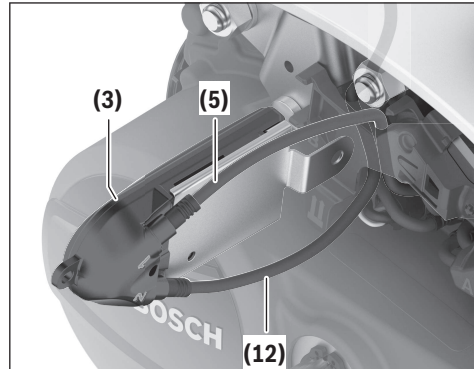
Conduzca el cable HMI (5) hacia arriba por detrás del soporte (4), como representado.



Alinee el soporte (4) de modo que los dos ganchos (16) queden a ras del borde superior de la placa de montaje 1.

Presione el soporte contra la placa de montaje de modo que el soporte encaje en el borde inferior de la placa de montaje 2.

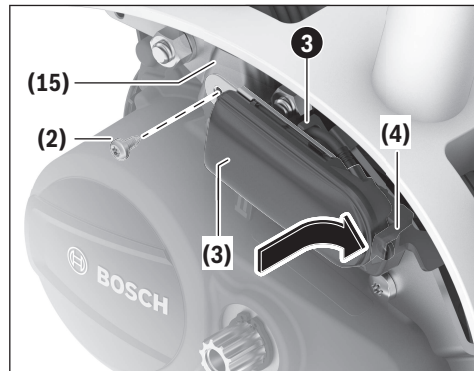
Conexión de cables



Conecte el cable HMI (5) en el ConnectModule (3) en la conexión 1.

Conecte el cable HMI (12) de la unidad de mando/del soporte de la pantalla en el ConnectModule (3) en la conexión 2.

Montaje del ConnectModule



Presione el cable HMI (5) en la parte superior del soporte (4) en la guía de cable 3.

Introduzca el ConnectModule (3) en el soporte (4).

Atornille el ConnectModule (3) con el tornillo de montaje directo (2) en la placa de montaje (15).

1 × M4 × 8



Torx T20
gota de sebo



5 Nm^{A)}
4 Nm^{B)}

A) Primer montaje

B) Montaje posterior

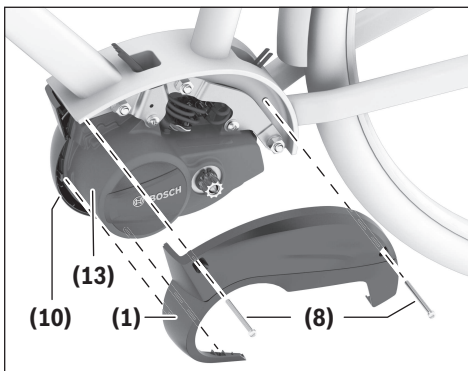


- Herramienta Torx T20
- Llave dinamométrica

Indicación: Asegúrese de que los cables no queden aprisionados ni rocen con bordes afilados.

Montaje de la cubierta de diseño del ConnectModule

Indicación: Con el ConnectModule montado, se debe retirar la cubierta de diseño estándar y colocar una cubierta de diseño del ConnectModule. En el caso de una cubierta específica para la bicicleta de la unidad de accionamiento, debe comprobarse si puede seguir utilizándose o debe sustituirse.



Coloque la cubierta de diseño del ConnectModule (1) en la unidad de accionamiento (13) y engánchela en la cubierta de diseño (10) montada en el lado derecho.

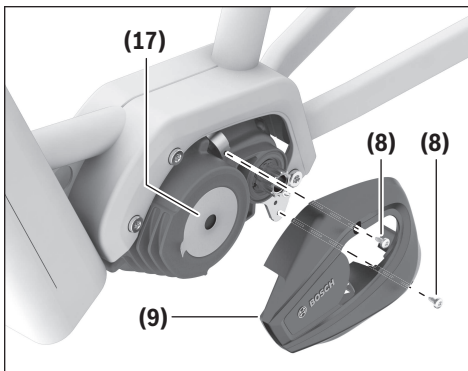
Fije la cubierta de diseño del ConnectModule (1) con los dos tornillos (8) que se desatornillaron al principio.



- Herramienta Torx T20
- Llave dinamoétrica

Montaje en la unidad de accionamiento BDU37xx

Desmontar la cubierta de diseño izquierda



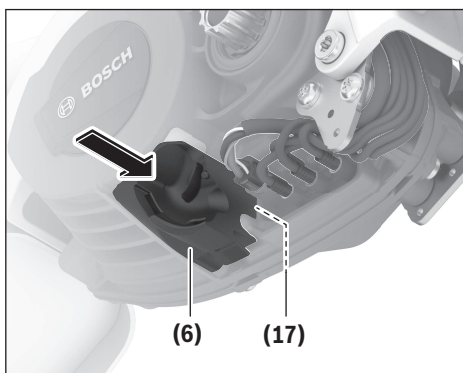
Afloje los dos tornillos (8) y destornillelos.



- Herramienta Torx T20

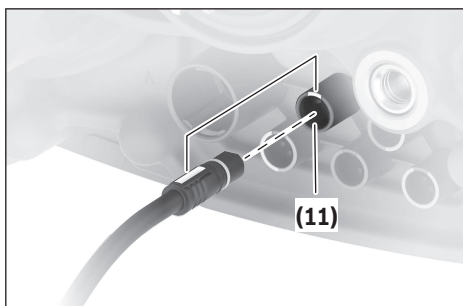
Retire lentamente la cubierta de diseño izquierda (9), comenzando por el lado derecho, y descuelgue la cubierta de diseño de la nervadura delantera en la unidad de accionamiento (17).

Montaje del soporte

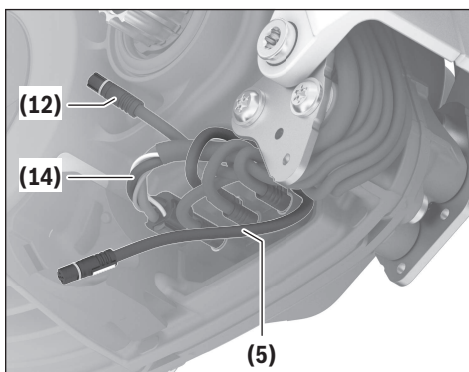


Presione el soporte (6) en la abertura en la unidad de accionamiento (17).

Conexión de cables



Indicación: Al conectar los cables, observe la codificación de colores y la alineación de los enchufes y las hembrillas.

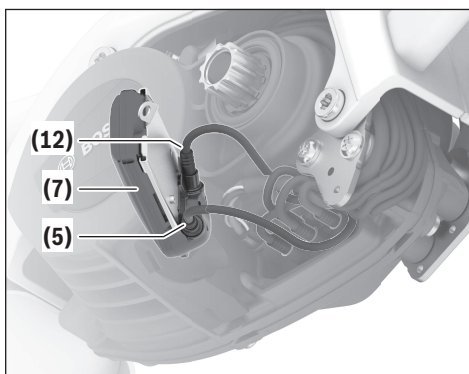


Indicación: Para evitar las perturbaciones eléctricas, los cables individuales del cable del acumulador (14) no deben abrirse en abanico. Si es necesario, desconecte el cable del acumulador en la unidad de accionamiento (17), gire el cable del acumulador como máximo una vuelta y vuelva a conectar el cable del acumulador o ate los cables individuales con una cinta sujetacables o una cinta adhesiva.

Desconecte el cable (12) de la unidad de mando/soporte de la pantalla en la unidad de accionamiento (17) de la conexión (11).

Conecte el cable HMI (5) a la conexión (11) que ha quedado libre.

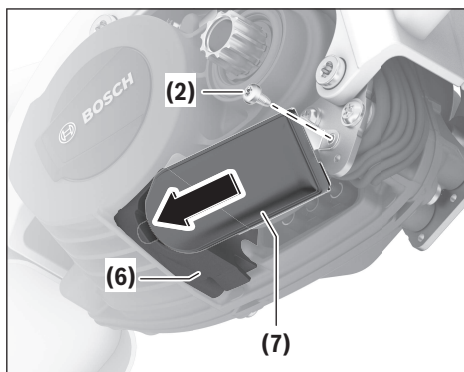
Tienda el cable HMI (5) junto con los cables existentes hacia abajo. Si es posible, pase el cable HMI por delante del cable del acumulador (14) y luego por detrás de los demás cables hacia abajo.



Conecte el cable HMI (5) en el ConnectModule (7) en la conexión 1.

Conecte el cable HMI (12) de la unidad de mando/del soporte de la pantalla en el ConnectModule (7) en la conexión 2.

Montaje del ConnectModule



Introduzca el ConnectModule (7) en el soporte (6).

Atornille el ConnectModule con el tornillo de montaje directo (2) en la chapa de soporte de la unidad de accionamiento.

1 ×	M4 × 8		Torx T20 gota de sebo		5 Nm ^{A)} 4 Nm ^{B)}
-----	--------	--	--------------------------	--	------------------------------------------

A) Primer montaje

B) Montaje posterior



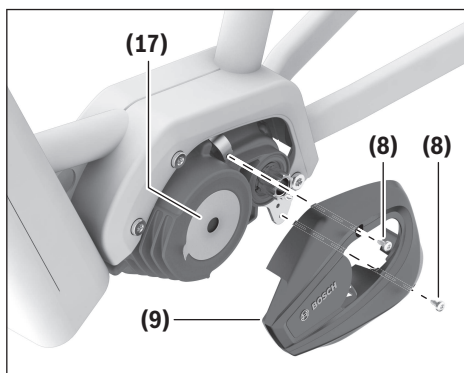
- Herramienta Torx T20
- Llave dinamométrica

Indicación: En el caso de las eBikes en las que la unidad de accionamiento se fija directamente al cuadro sin chapas de soporte, el ConnectModule debe atornillarse según las especificaciones del fabricante de la bicicleta. En algunos casos, puede ser necesario recurrir a piezas adicionales del fabricante de la bicicleta. **Siga las instrucciones del fabricante de la bicicleta.**

Indicación: Asegúrese de que los cables no queden aprisionados ni rocen con bordes afilados.

Montaje de la cubierta de diseño izquierda

Indicación: En el caso de una cubierta específica para la bicicleta de la unidad de accionamiento, debe comprobarse si puede seguir utilizándose o debe sustituirse.



Cuelgue la cubierta de diseño **(9)** en la nervadura delantera de la unidad de accionamiento **(17)** y coloque luego la parte trasera de la cubierta de diseño.

Fije la cubierta de diseño **(9)** con los dos tornillos **(8)** que se desatornillaron al principio.

2 ×	M4×8		Torx T20 gota de sebo		$3,0 \pm 0,5 \text{ Nm}^{\text{A}}$ $2,0 \pm 0,5 \text{ Nm}^{\text{B}}$
-----	------	-----------------------------------------------------------------------------------	-----------------------------	-----------------------------------------------------------------------------------	----------------------------------------------------------------------------

A) Primer montaje

B) Montaje posterior



- Herramienta Torx T20
- Llave dinamométrica

Instruções de segurança

- ▶ **Deixe que a montagem e todas as reparações do ConnectModule sejam exclusivamente efetuadas por um agente autorizado.** Para tal são necessários conhecimentos técnicos especiais. Uma montagem incorreta pode fazer com que o ConnectModule ou a eBike não possam ser mais operados conforme a lei.
- ▶ **Antes de qualquer trabalho na eBike retire a bateria do suporte!**

Informações gerais

Pictogramas utilizados



Ferramentas necessárias para o passo de trabalho



No caso de ações com este pictograma tem de ser utilizada uma chave dinamométrica e o parafuso tem de ser apertado com o binário indicado, caso contrário há risco de danos para os componentes.

Utilização adequada

O ConnectModule é compatível com componentes eBike da Bosch da geração do sistema **the smart system (o sistema inteligente)**.

Este manual de montagem descreve exclusivamente a montagem direta do ConnectModule nas unidades de acionamento BDU33xx e BDU37xx. Nos documentos do fabricante da bicicleta podem ser consultadas outras posições de montagem, bem como a respetiva documentação da montagem.

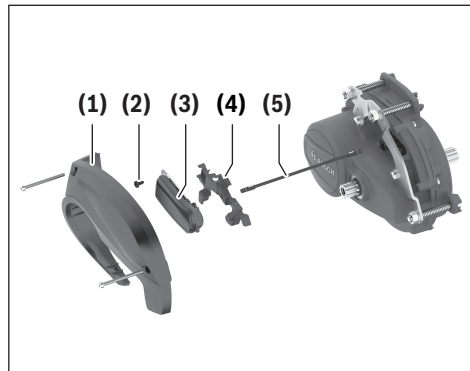
Nota: No caso de uma cobertura da unidade de acionamento específica da bicicleta e não oriunda da eBike da Bosch, é necessário verificar se esta pode continuar a ser utilizada ou se tem de ser substituída. A cobertura não pode ter fricção com o ConnectModule e deve ser composta por um dos seguintes plásticos: PA, PA/ASA, ABS, PC ou PC/ABS. As coberturas de metal, fibra de carbono ou as coberturas com tintas que contenham metal são inadequadas.

Ferramentas e materiais necessários

- Ferramenta Torx T20
- Chave dinamométrica até 5 Nm

Componentes designados

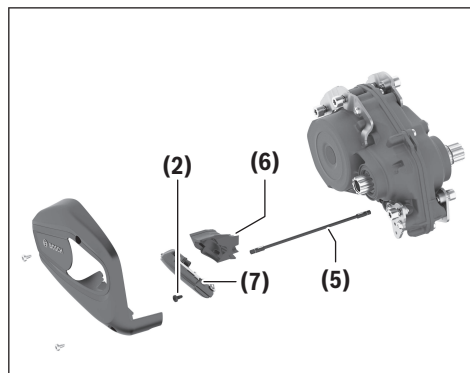
Montagem na unidade de acionamento BDU33xx



- (1) Cobertura de design ConnectModule
- (2) Parafuso de montagem direta EJOMAT SCHEETtracs® M4×8
- (3) ConnectModule com chapa de suporte reta
- (4) Suporte
- (5) Cabo HMI de 100 mm

Uma cobertura de design padrão tem de ser substituída por uma cobertura de design ConnectModule (1).

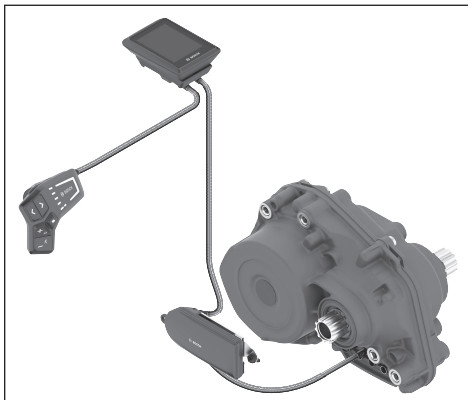
Montagem na unidade de acionamento BDU37xx



- (2) Parafuso de montagem direta EJOMAT SCHEETtracs® M4×8
- (5) Cabo HMI de 100 mm
- (6) Suporte
- (7) ConnectModule com chapa de suporte curva

Eventualmente necessário adicionalmente: material de fixação adicional consoante o quadro da bicicleta.

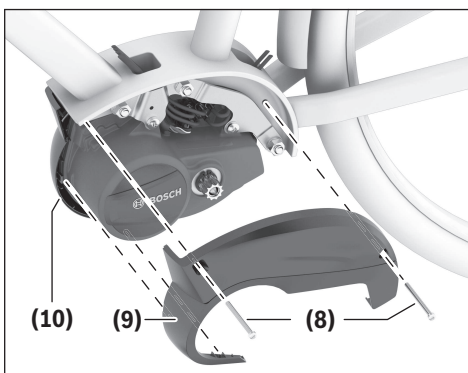
Princípio de ligação



O ConnectModule é ligado eletricamente ao cabo entre a unidade de comando/o suporte do mostrador e a unidade de acionamento.

Montagem na unidade de acionamento BDU33xx

Desmontar a cobertura de design esquerda



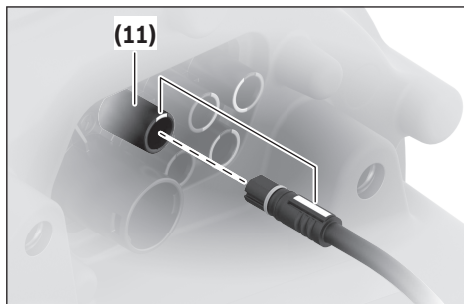
Solte os dois parafusos (8) e desenrosque-os.



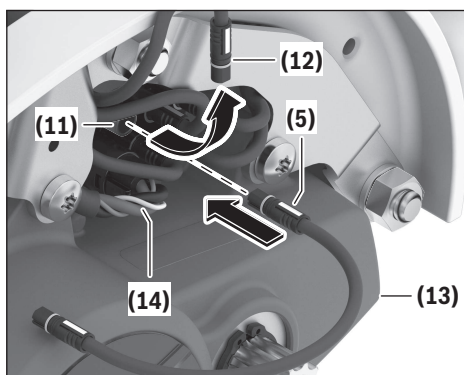
– Ferramenta Torx-T20

A cobertura de design esquerda (9) está encaixada em 2 pontos na cobertura de design direita (10). Retire cuidadosamente a cobertura de design esquerda.

Ligar o cabo HMI



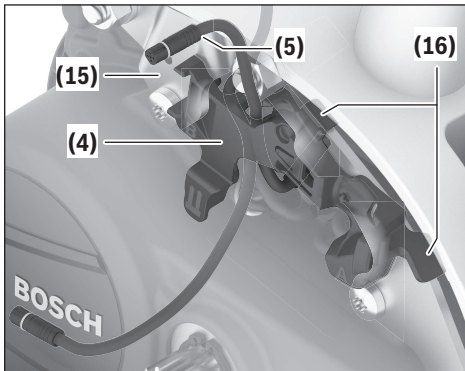
Nota: Ao ligar o cabo, tenha atenção à codificação por cores e alinhamento dos conectores e tomadas.



Retire o cabo (12) da unidade de comando/do suporte do mostrador na unidade de acionamento (13) da ligação (11). Ligue o cabo HMI (5) à ligação (11) que ficou livre.

Nota: Para evitar perturbações elétricas, os cabos individuais do cabo da bateria (14) não podem desfiar-se. Para isso, e se necessário, retire o cabo da bateria na unidade de acionamento (13), torça o cabo da bateria no máximo em uma volta e ligue novamente o cabo da bateria ou agrupe os cabos individuais com uma braçadeira ou fita adesiva.

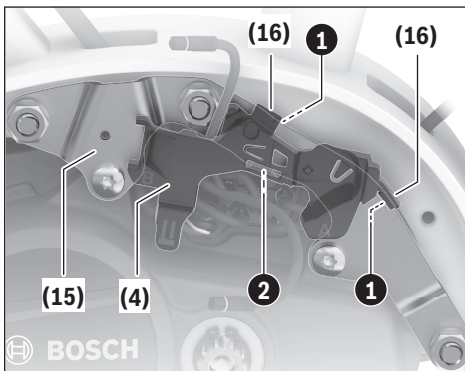
Montar o suporte



O suporte (4) está adaptado ao contorno da placa de montagem (15).

Coloque o suporte (4) com os dois ganchos (16) no rebordo superior da placa de montagem.

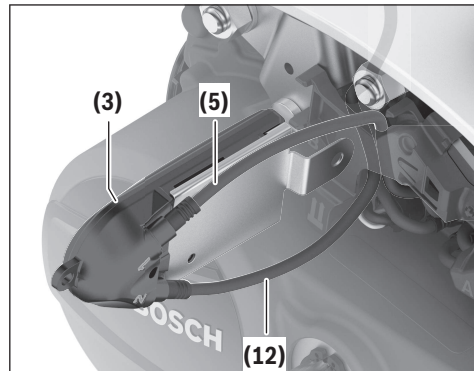
Conduza o cabo HMI (5), como representado, atrás do suporte (4) para cima.



Alinhe o suporte (4) de modo a que os dois ganchos (16) fiquem à face com o rebordo superior da placa de montagem 1.

Pressione o suporte contra a placa de montagem, de forma a que o suporte encaixe no rebordo inferior da placa de montagem 2.

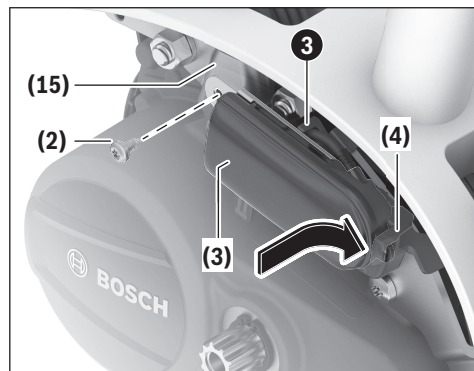
Ligar os cabos



Ligue o cabo HMI (5) ao ConnectModule (3) na ligação 1.

Ligue o cabo (12) da unidade de comando/do suporte do mostrador ao ConnectModule (3) na ligação 2.

Montar o ConnectModule



Pressione o cabo HMI (5) em cima no suporte (4) na passagem para cabos 6.

Insira o ConnectModule (3) no suporte (4).

Aparafuse o ConnectModule (3) com o parafuso de montagem direta (2) na placa de montagem (15).

1 × M4×8		Torx T20 cabeça lenticular		5 Nm ^{A)} 4 Nm ^{B)}
----------	--	----------------------------------	--	------------------------------------------

A) Primeira montagem

B) Montagem subsequente



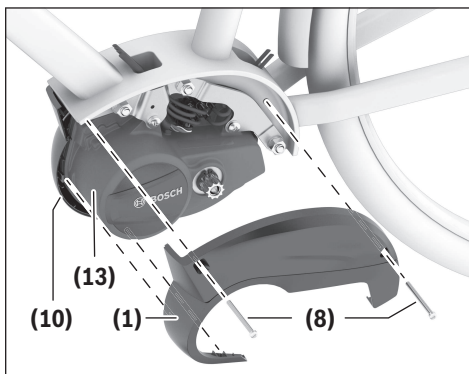
- Ferramenta Torx-T20
- Chave dinamométrica

Nota: Certifique-se de que os cabos não são entalados nem tenham fricção com arestas afiadas.

Montar a cobertura de design ConnectModule

Nota: Com o ConnectModule montado é necessário retirar a cobertura de design padrão e montar uma cobertura de

design ConnectModule. No caso de uma cobertura da unidade de acionamento específica da bicicleta, é necessário verificar se esta pode continuar a ser utilizada ou se tem de ser substituída.



Coloque a cobertura de design ConnectModule (1) na unidade de acionamento (13) e prenda-a na cobertura de design (10) montada do lado direito.

Fixe a cobertura de design ConnectModule (1) com os dois parafusos (8) desenroscados inicialmente.

2× M4×55



Torx T20
cabeça
lenti-
cular



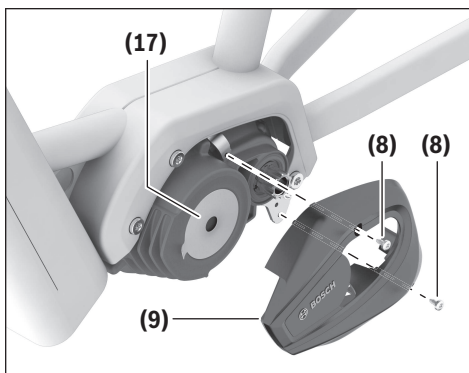
1 Nm



- Ferramenta Torx-T20
- Chave dinamométrica

Montagem na unidade de acionamento BDU37xx

Desmontar a cobertura de design esquerda



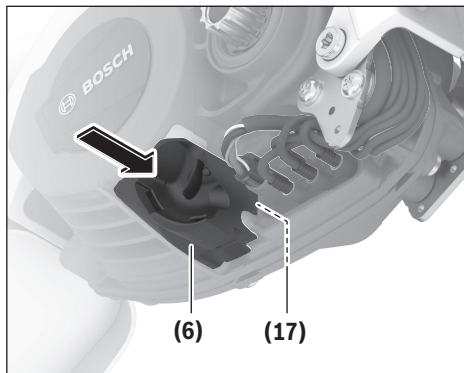
Solte os dois parafusos (8) e desenrosque-os.



- Ferramenta Torx-T20

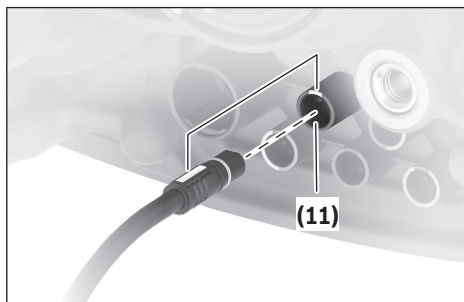
Puxe devagar, a começar pelo lado direito, a cobertura de design esquerda (9) e desengate a cobertura de design da nervura dianteira na unidade de acionamento (17).

Montar o suporte

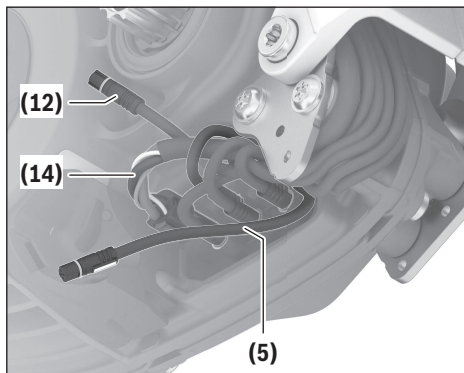


Pressione o suporte (6) no entalhe da unidade de acionamento (17).

Ligar os cabos



Nota: Ao ligar o cabo, tenha atenção à codificação por cores e alinhamento dos conectores e tomadas.



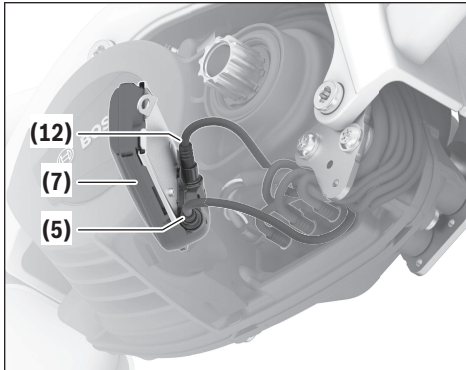
Nota: Para evitar perturbações elétricas, os cabos individuais do cabo da bateria (14) não podem desfiar-se. Para isso, e se necessário, retire o cabo da bateria na

unidade de acionamento (17), torça o cabo da bateria em no máximo uma volta e ligue novamente o cabo da bateria ou agrupe os cabos individuais com uma braçadeira ou fita adesiva.

Retire o cabo (12) da unidade de comando/do suporte do mostrador na unidade de acionamento (17) da ligação (11).

Ligue o cabo HMI (5) à ligação (11) que ficou livre.

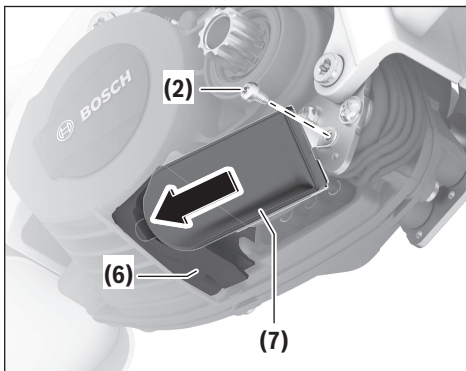
Disponha o cabo HMI (5) junto com os cabos existentes para baixo. Se possível, conduza o cabo HMI em volta do cabo da bateria (14) e depois atrás dos restantes cabos para baixo.



Ligue o cabo HMI (5) ao ConnectModule (7) na ligação 1.

Ligue o cabo (12) da unidade de comando/do suporte do mostrador ao ConnectModule (7) na ligação 2.

Montar o ConnectModule



Insera o ConnectModule (7) no suporte (6).

Aparafuse o ConnectModule com o parafuso de montagem direta (2) na chapa de suporte da unidade de acionamento.

1x	M4x8		Torx T20 cabeça lenticular		5 Nm ^{A)} 4 Nm ^{B)}
----	------	--	----------------------------------	--	------------------------------------------

A) Primeira montagem

B) Montagem subsequente



- Ferramenta Torx-T20
- Chave dinamométrica

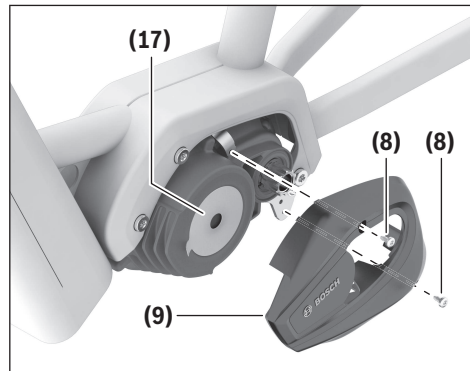
Nota: Nas eBikes em que a unidade de acionamento está fixada diretamente ao quadro sem chapas de suporte, é necessário aparafusar o ConnectModule de acordo com as especificações do fabricante da bicicleta. Eventualmente são necessárias peças adicionais do fabricante da bicicleta.

Respeite as indicações do fabricante da bicicleta.

Nota: Certifique-se de que os cabos não são entalados nem tenham fricção com arestas afiadas.

Montar a cobertura de design esquerda

Nota: No caso de uma cobertura da unidade de acionamento específica da bicicleta, é necessário verificar se esta pode continuar a ser utilizada ou se tem de ser substituída.



Engate a cobertura de design (9) na nervura dianteira da unidade de acionamento (17) e depois coloque a parte traseira da cobertura de design.

Fixe a cobertura de design (9) com os dois parafusos (8) desenroscados inicialmente.

2x	M4x8		Torx T20 cabeça lenticular		3,0 ± 0,5 Nm ^{A)} 2,0 ± 0,5 Nm ^{B)}
----	------	--	----------------------------------	--	----------------------------------------------------------

A) Primeira montagem

B) Montagem subsequente



- Ferramenta Torx-T20
- Chave dinamométrica

Avvertenze di sicurezza

- ▶ **Far eseguire l'installazione e tutte le riparazioni del ConnectModule esclusivamente da un rivenditore autorizzato.** Sono necessarie delle competenze tecniche specifiche. Se il ConnectModule viene montato in modo errato, il ConnectModule stesso e/o l'eBike potrebbero non essere più utilizzati in conformità alla legge.
- ▶ **Prima di qualsiasi intervento sull'eBike, prelevare la batteria dal supporto.**

Informazioni generali

Simboli utilizzati



Attrezzi necessari per svolgere l'operazione



Per le operazioni contrassegnate da questo simbolo, andrà utilizzata una chiave dinamometrica e la vite andrà serrata alla coppia indicata: in caso contrario, vi sarà pericolo di danni ai componenti.

Utilizzo conforme

Il ConnectModule è compatibile con i componenti Bosch eBike della generazione **the smart system (il sistema intelligente)**.

Le presenti istruzioni di montaggio descrivono esclusivamente il montaggio diretto del ConnectModule sulle unità motrici BDU33xx e BDU37xx. Per ulteriori posizioni di montaggio e per la relativa documentazione del montaggio, consultare la documentazione del produttore della bicicletta.

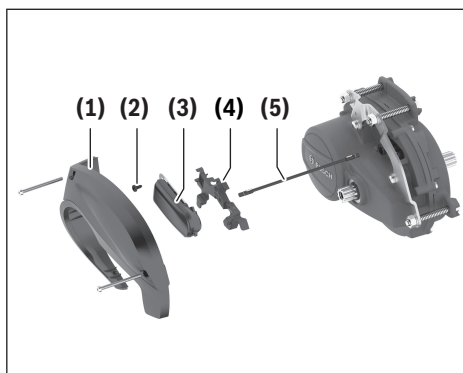
Avvertenza: se è presente una copertura dell'unità motrice specifica della bici non prodotta da Bosch eBike è necessario controllare se questa può essere riutilizzata o se deve essere sostituita. La copertura non deve sfregare contro il ConnectModule e deve essere realizzata in uno dei seguenti materiali plastici: PA, PA/ASA, ABS, PC o PC/ABS. Non sono adatte le coperture in metallo, fibra di carbonio o le coperture con vernici contenenti metalli.

Attrezzi e materiali necessari

- Attrezzo Torx T20
- Chiave dinamometrica fino a 5 Nm

Componenti menzionati

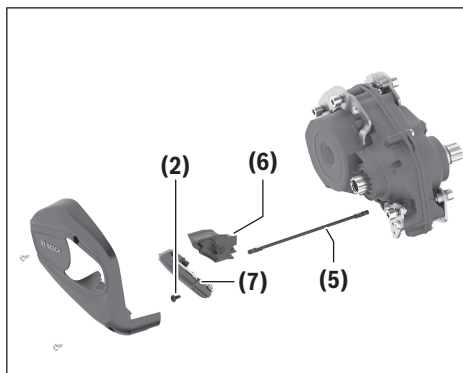
Montaggio sull'unità motrice BDU33xx



- (1) Copertura di design ConnectModule
- (2) Vite di montaggio diretto EJOMAT SCHEETtracs® M4x8
- (3) ConnectModule con lamiera di tenuta diritta
- (4) Supporto
- (5) Cavo HMI da 100 mm

La copertura di design standard deve essere sostituita con una copertura di design ConnectModule (1).

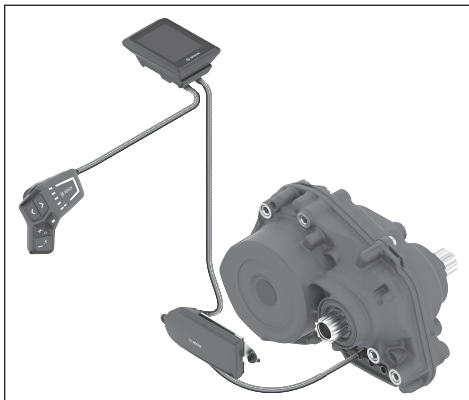
Montaggio sull'unità motrice BDU37xx



- (2) Vite di montaggio diretto EJOMAT SCHEETtracs® M4x8
- (5) Cavo HMI da 100 mm
- (6) Supporto
- (7) ConnectModule con lamiera di tenuta ad angolo

Potrebbe eventualmente essere necessario del materiale di fissaggio aggiuntivo, a seconda del telaio della bici.

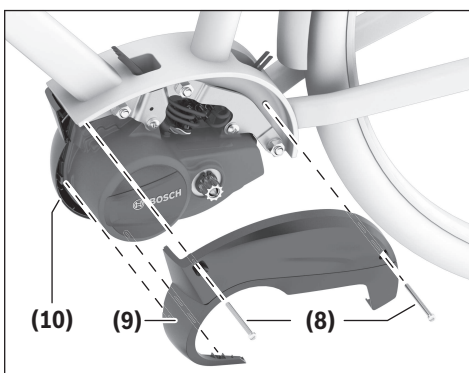
Principio di collegamento



Il ConnectModule si collega elettricamente nella linea tra l'unità di comando/il supporto per display e l'unità motrice.

Montaggio sull'unità motrice BDU33xx

Smontaggio della copertura di design lato sinistro



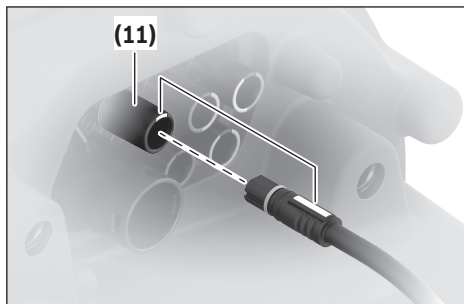
Svitare le due viti (8) ed estrarle.



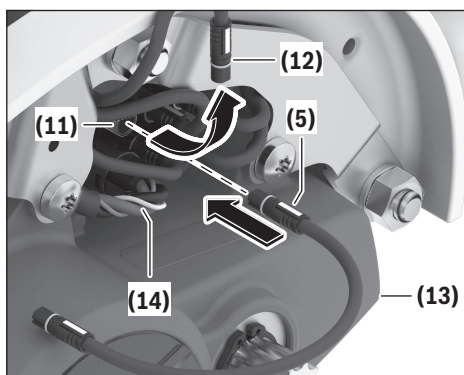
– Utensile Torx T20

La copertura di design lato sinistro (9) è agganciata in 2 punti alla copertura di design lato destro (10). Tirare con cautela la copertura di design lato sinistro.

Collegamento del cavo HMI



Avvertenza: quando si collega il cavo, prestare attenzione ai colori e alla posizione di connettori e attacchi.

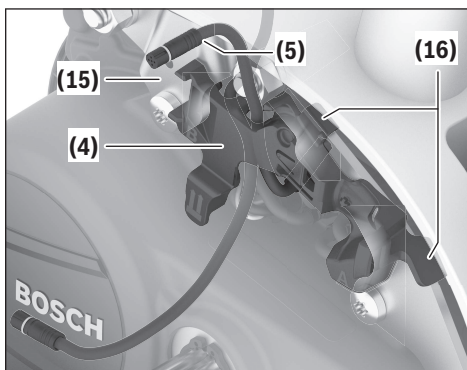


Estrarre dall'attacco (11) il cavo (12) dell'unità di comando/ del supporto per display sull'unità motrice (13).

Collegare il cavo HMI (5) all'attacco (11), che ora è libero.

Avvertenza: per evitare disturbi elettrici, i singoli cavi del cavo della batteria (14) non devono aprirsi a ventaglio. A tale scopo, scollegare eventualmente il cavo della batteria sull'unità motrice (13), torcere il cavo della batteria facendogli fare al massimo un giro e ricollegarlo oppure legare insieme i singoli cavi con una fascetta fermacavi o con del nastro adesivo.

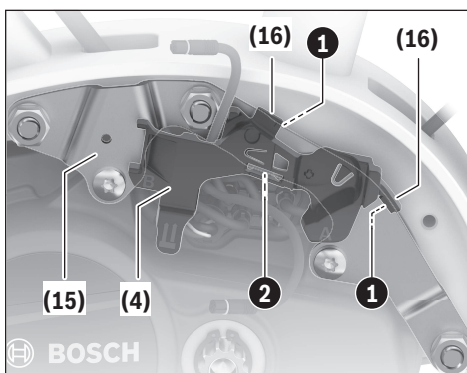
Montaggio del supporto



Il supporto (4) è predisposto per adattarsi al contorno della piastra di montaggio (15).

Applicare il supporto (4) con i due ganci (16) sul bordo superiore della piastra di montaggio.

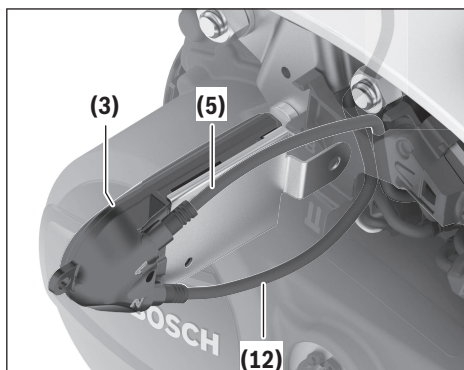
Far passare il cavo HMI (5) verso l'alto dietro il supporto (4) come illustrato in figura.



Posizionare il supporto (4) in modo che i due ganci (16) poggino a filo sul bordo superiore della piastra di montaggio ❶.

Premere il supporto contro la piastra di montaggio in modo che si agganci al bordo inferiore della piastra di montaggio ❷.

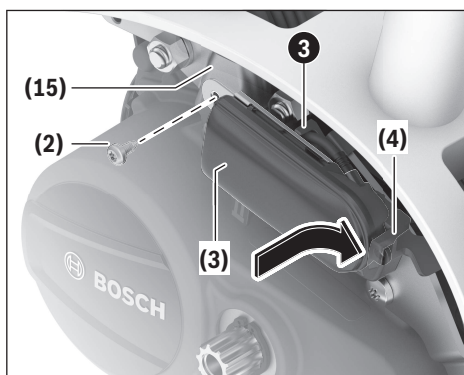
Collegamento dei cavi



Collegare il cavo HMI (5) sul ConnectModule (3) all'attacco 1.

Collegare il cavo (12) dell'unità di comando/del supporto per display sul ConnectModule (3) all'attacco 2.

Montaggio del ConnectModule



Premere il cavo HMI (5) nel passacavo sulla parte superiore del supporto (4) ❸.

Inserire il ConnectModule (3) nel supporto (4).

Avvitare il ConnectModule (3) con la vite di montaggio diretto (2) sulla piastra di montaggio (15).

1 × M4 × 8



Torx T20
a testa
bombata



5 Nm^{A)}
4 Nm^{B)}

A) Primo montaggio

B) Montaggio successivo

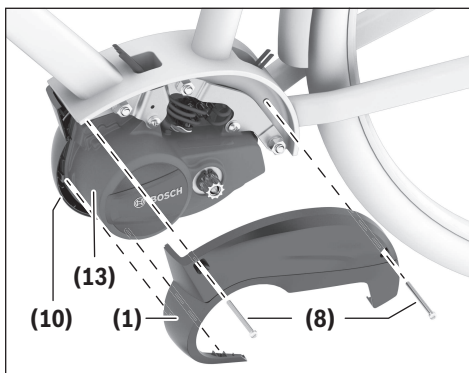


- Utensile Torx T20
- Chiave dinamometrica

Avvertenza: accertarsi che i cavi non si incastrino o non sfreghino contro bordi affilati.

Montaggio della copertura di design ConnectModule

Avvertenza: con il ConnectModule montato, la copertura di design standard deve essere rimossa e sostituita con una copertura di design ConnectModule. Se è presente una copertura dell'unità motrice specifica della bici è necessario controllare se questa può essere riutilizzata o se deve essere sostituita.



Posizionare la copertura di design ConnectModule (1) sull'unità motrice (13) e incastrarla nella copertura di design (10) montata sul lato destro.

Fissare la copertura di design ConnectModule (1) con le due viti (8) svitare in precedenza.

2x M4x55



Torx T20
a testa
bombata



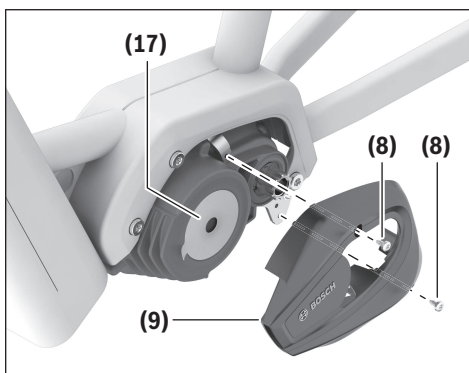
1 Nm



- Utensile Torx T20
- Chiave dinamometrica

Montaggio sull'unità motrice BDU37xx

Smontaggio della copertura di design lato sinistro



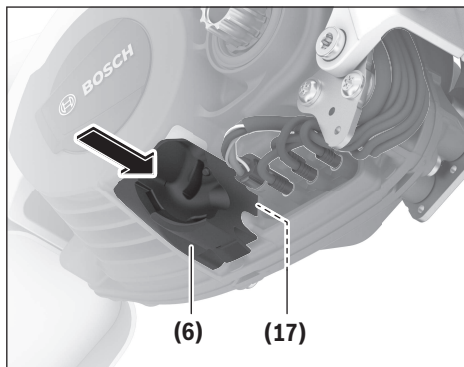
Svitare le due viti (8) ed estrarle.



- Utensile Torx T20

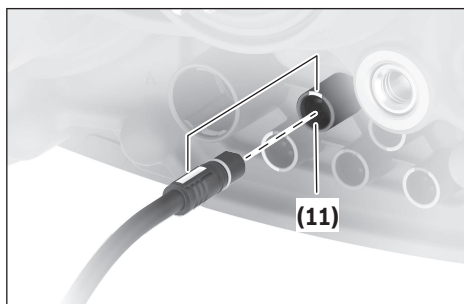
Estrarre lentamente la copertura di design lato sinistro (9) iniziando dal lato destro e sganciarla dalla nervatura anteriore dell'unità motrice (17).

Montaggio del supporto

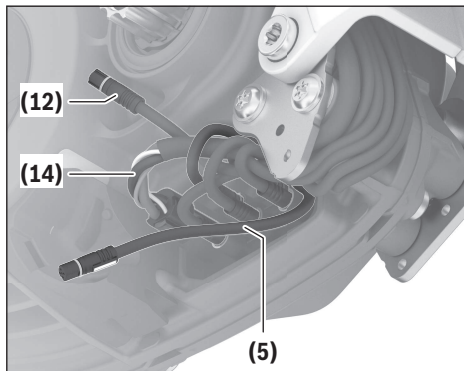


Premere il supporto (6) nell'incavo sull'unità motrice (17).

Collegamento dei cavi



Avvertenza: quando si collega il cavo, prestare attenzione ai colori e alla posizione di connettori e attacchi.

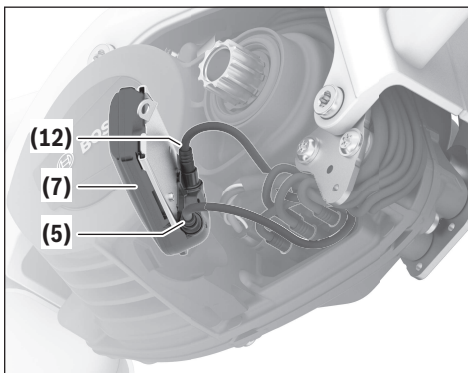


Avvertenza: per evitare disturbi elettrici, i singoli cavi del cavo della batteria (14) non devono aprirsi a ventaglio. A tale scopo, scollegare eventualmente il cavo della batteria sull'unità motrice (17), torcere il cavo della batteria facendogli fare al massimo un giro e ricollegarlo oppure legare insieme i singoli cavi con una fascetta fermacavi o con del nastro adesivo.

Estrarre dall'attacco (11) il cavo (12) dell'unità di comando/del supporto per display sull'unità motrice (17).

Collegare il cavo HMI (5) all'attacco (11), che ora è libero.

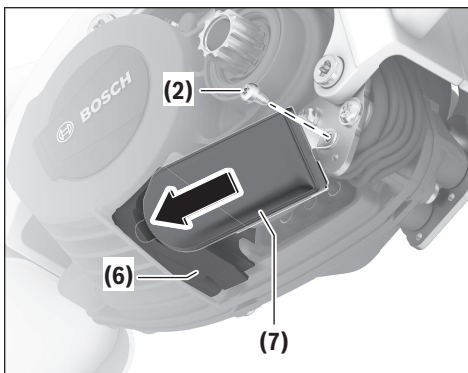
Posare il cavo HMI (5) verso il basso a stretto contatto con i cavi già presenti. Se possibile, far passare il cavo HMI davanti al cavo della batteria (14) e poi verso il basso dietro gli altri cavi.



Collegare il cavo HMI (5) sul ConnectModule (7) all'attacco 1.

Collegare il cavo (12) dell'unità di comando/del supporto per display sul ConnectModule (7) all'attacco 2.

Montaggio del ConnectModule



Inserire il ConnectModule (7) nel supporto (6).

Avvitare il ConnectModule con la vite di montaggio diretta (2) sulla lamiera di tenuta dell'unità motrice.

1 ×	M4 × 8		Torx T20 a testa bombata		5 Nm ^{A)} 4 Nm ^{B)}
-----	--------	--	--------------------------------	--	------------------------------------------

A) Primo montaggio

B) Montaggio successivo



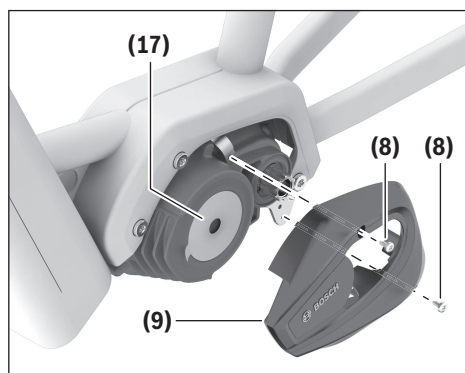
- Utensile Torx T20
- Chiave dinamometrica

Avvertenza: sulle eBike in cui l'unità motrice è fissata direttamente al telaio senza lamiera di tenuta, il ConnectModule deve essere avvitato in base alle indicazioni del produttore della bici. Potrebbero eventualmente essere necessari dei componenti aggiuntivi del produttore della bici. **Osservare le indicazioni del produttore della bici.**

Avvertenza: accertarsi che i cavi non si incastrino o non sfreghino contro bordi affilati.

Montaggio della copertura di design lato sinistro

Avvertenza: se è presente una copertura dell'unità motrice specifica della bici è necessario controllare se questa può essere riutilizzata o se deve essere sostituita.



Agganciare la copertura di design (9) sulla nervatura anteriore dell'unità motrice (17), quindi applicare la parte posteriore della copertura di design.

Fissare la copertura di design (9) con le due viti (8) svitate in precedenza.

2 ×	M4 × 8		Torx T20 a testa bombata		3,0 ± 0,5 Nm ^{A)} 2,0 ± 0,5 Nm ^{B)}
-----	--------	--	--------------------------------	--	----------------------------------------------------------

A) Primo montaggio

B) Montaggio successivo



- Utensile Torx T20
- Chiave dinamometrica

Veiligheidsaanwijzingen

- ▶ **Laat de montage en alle reparaties van de ConnectModule uitsluitend uitvoeren door een erkende dealer.** Hiervoor is speciale vakkennis nodig. Een verkeerde montage kan ertoe leiden dat de ConnectModule of eBike niet meer volgens de wet gebruikt kan worden.
- ▶ **Neem vóór alle werkzaamheden aan de eBike de accu uit de houder!**

Algemene informatie

Gebruikte pictogrammen



Voor de handeling vereiste gereedschappen



Bij acties met dit pictogram moet een moment-sleutel gebruikt worden en de schroef moet met het aangegeven draaimoment vastgedraaid worden, anders bestaat er gevaar voor beschadiging van de componenten.

Beoogd gebruik

De ConnectModule is compatibel met Bosch eBike-componenten van de systeemgeneratie **the smart system (het smart systeem)**.

In deze montagehandleiding wordt uitsluitend de directe montage van de ConnectModule aan de aandrijfeenheden BDU33xx en BDU37xx beschreven. Andere montageposities en de bijbehorende beschrijving van de montage staan vermeld in de documentatie van de fietsfabrikant.

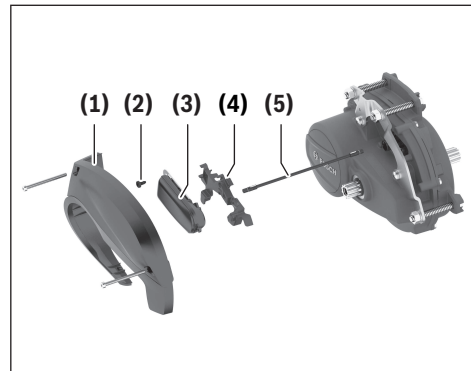
Aanwijzing: Bij een fietsspecifieke, niet van Bosch eBike komende afdekking van de aandrijfeenheid moet worden nagegaan, of deze weer kan worden gebruikt of moet worden vervangen. De afdekking mag niet langs de ConnectModule schuren en moet uit een van de volgende kunststoffen bestaan: PA, PA/ASA, ABS, PC of PC/ABS. Ongeschikt zijn afdekkingen van metaal, koolstofvezel of afdekkingen met metaalhoudende lak.

Benodigde gereedschappen en materialen

- Torx-T20-gereedschap
- Momentsleutel tot 5 Nm

Aanduiding componenten

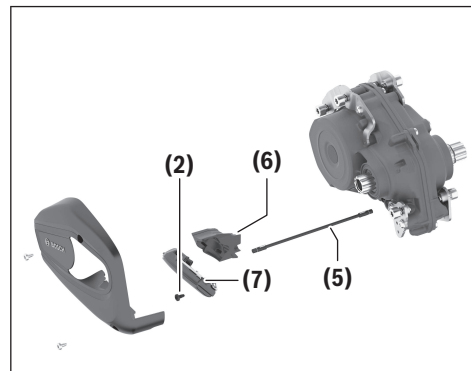
Montage aan aandrijfeenheid BDU33xx



- (1) ConnectModule-design-afdekking
- (2) Bevestigingsschroef EJOMAT SCHEETracs® M4×8
- (3) ConnectModule met rechte steunplaat
- (4) Houder
- (5) HMI-kabel 100 mm

Een standaard-design-afdekking moet door een ConnectModule-design-afdekking (1) worden vervangen.

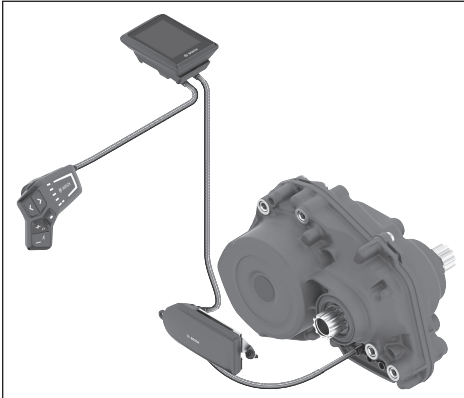
Montage aan aandrijfeenheid BDU37xx



- (2) Bevestigingsschroef EJOMAT SCHEETracs® M4×8
- (5) HMI-kabel 100 mm
- (6) Houder
- (7) ConnectModule met gebogen steunplaat

Evt. ook nodig: extra bevestigingsmateriaal, afhankelijk van het fietsframe.

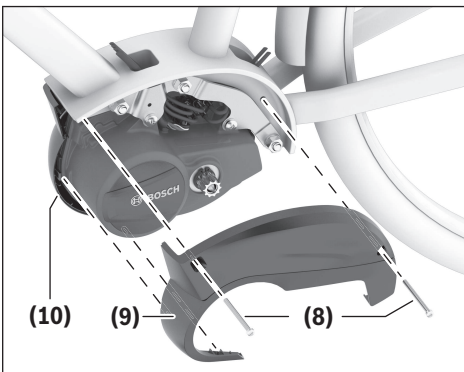
Aansluitprincipe



De ConnectModule wordt elektrisch op de leiding tussen de bedieningsseenheid/displayhouder en de aandrijfeenheid aangesloten.

Montage aan aandrijfeenheid BDU33xx

De linker design-afdekking demonteren



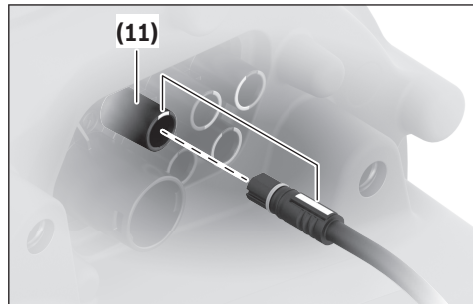
Draai beide schroeven (8) los en verwijder ze.



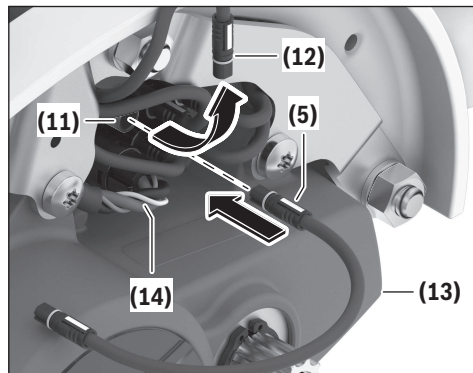
– Torx-T20-gereedschap

De linker design-afdekking (9) zit op 2 plaatsen in de rechter design-afdekking (10) vastgeklikt. Trek de linker design-afdekking voorzichtig los.

De HMI-kabel aansluiten



Aanwijzing: Let bij het aansluiten van de kabels op de kleur-codering en de stand van de stekkers en de busen.

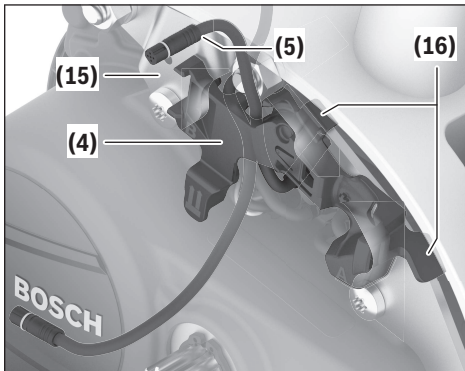


Trek de kabel (12) van de bedieningsseenheid/displayhouder van de aandrijfeenheid (13) van de aansluiting (11) los.

Sluit de HMI-kabel (5) aan op de vrijgekomen aansluiting (11).

Aanwijzing: Om elektrische storingen te voorkomen, mogen de afzonderlijke leidingen van de accukabel (14) niet uitwaaieren. Trek hiervoor evt. de accukabel van de aandrijfeenheid (13) los, draai de accukabel maximaal één omwenteling en sluit de accukabel weer aan of bindt de afzonderlijke leidingen samen met een kabelbinder of een stuk tape.

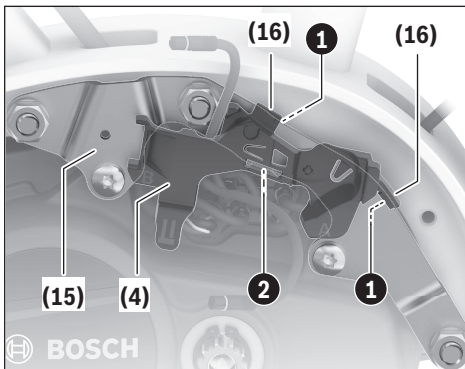
De houder monteren



De houder (4) is aangepast aan de vorm van de montageplaat (15).

Plaats de houder (4) met beide haken (16) aan de bovenkant van de montageplaat.

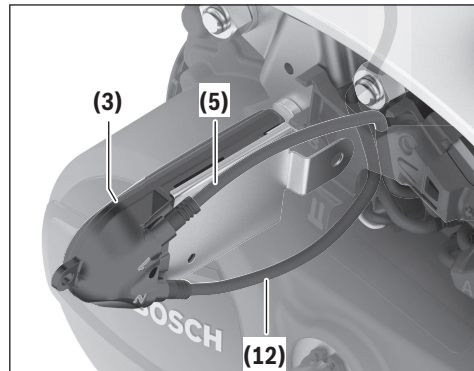
Leid de HMI-kabel (5) zoals afgebeeld achter de houder (4) naar boven.



Stel de houder (4) zodanig af, dat beide haken (16) gelijkliggen met de bovenkant van de montageplaat 1.

Druk de houder zodanig tegen de montageplaat, dat de houder aan de onderkant van de montageplaat vergrendelt 2.

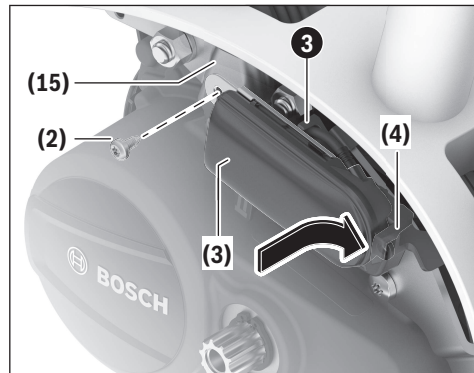
De kabels aansluiten



Sluit de HMI-kabel (5) bij de ConnectModule (3) op aansluiting 1 aan.

Sluit de kabel (12) van de bedieningsseenheid/displayhouder bij de ConnectModule (3) op aansluiting 2 aan.

De ConnectModule monteren



Druk de HMI-kabel (5) boven bij de houder (4) in de kabelgeleiding 3.

Steek de ConnectModule (3) in de houder (4).

Schroef de ConnectModule (3) met de bevestigingschroef (2) vast aan de montageplaat (15).

1 × M4 × 8



Torx T20
lenskop



5 Nm^{A)}
4 Nm^{B)}

A) Eerste montage

B) Volgende montage



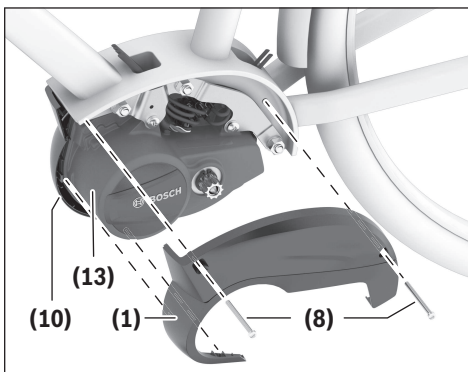
– Torx-T20-gereedschap
– Momentsleutel

Aanwijzing: Let erop dat de kabels niet worden afgeklemd of langs scherpe randen schuren.

De ConnectModule-design-afdekking monteren

Aanwijzing: Met gemonteerde ConnectModule moet de standaard-design-afdekking worden verwijderd en moet een

ConnectModule-design-afdekking worden gemonteerd. Bij een fiets specifieke afdekking van de aandrijfeenheid moet worden gecontroleerd, of deze weer kan worden gebruikt of moet worden vervangen.



Plaats de ConnectModule-design-afdekking (1) tegen de aandrijfeenheid (13) en klik deze vast in de design-afdekking (10) die aan de rechterzijde is gemonteerd. Bevestig de ConnectModule-design-afdekking (1) met de beide schroeven die eerder zijn losgedraaid (8).

2× M4×55



Torx T20 lenskop



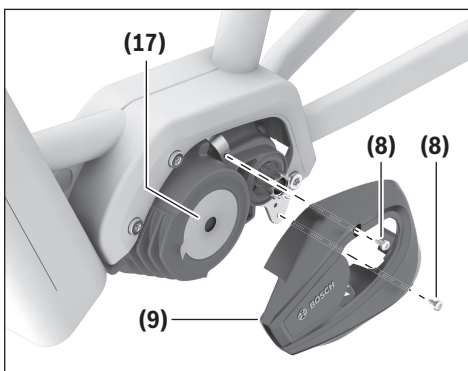
1 Nm



- Torx-T20-gereedschap
- Momentsleutel

Montage aan aandrijfeenheid BDU37xx

De linker design-afdekking demonteren



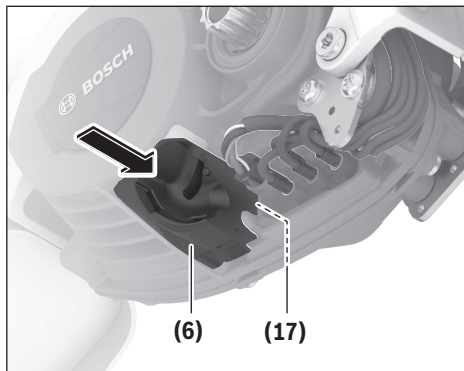
Draai beide schroeven (8) los en verwijder ze.



- Torx-T20-gereedschap

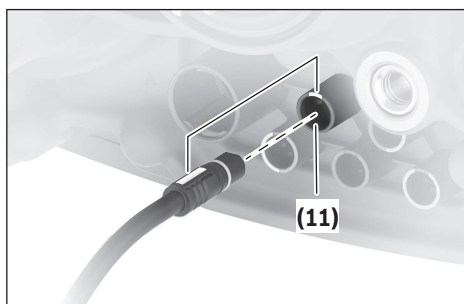
Trek langzaam, aan de rechterzijde beginnend, de linker design-afdekking (9) los en haak de design-afdekking uit de voorste rib van de aandrijfeenheid (17).

De houder monteren

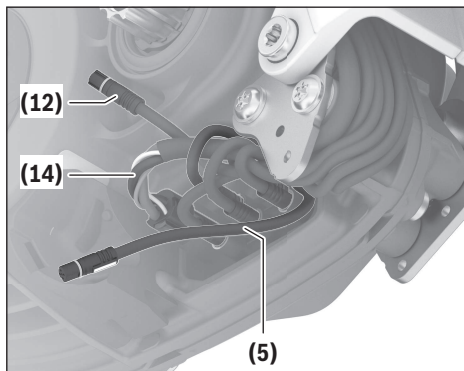


Druk de houder (6) in de uitsparing van de aandrijfeenheid (17).

De kabels aansluiten



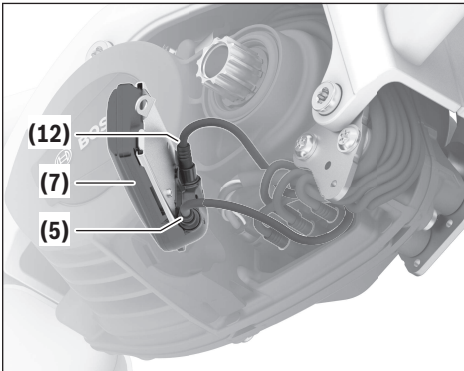
Aanwijzing: Let bij het aansluiten van de kabels op de kleur-codering en de stand van de stekkers en de bussen.



Aanwijzing: Om elektrische storingen te voorkomen, mogen de afzonderlijke leidingen van de accukabel (14) niet uit-waaiëren. Trek hiervoor evt. de accukabel van de aandrijf-

eenheid (17) los, draai de accukabel maximaal één omwenteling en sluit de accukabel weer aan of bindt de afzonderlijke leidingen samen met een kabelbinder of een stuk tape. Trek de kabel (12) van de bedieningseenheid/displayhouder van de aandrijfeenheid (17) van de aansluiting (11) los. Sluit de HMI-kabel (5) aan op de vrijgekomen aansluiting (11).

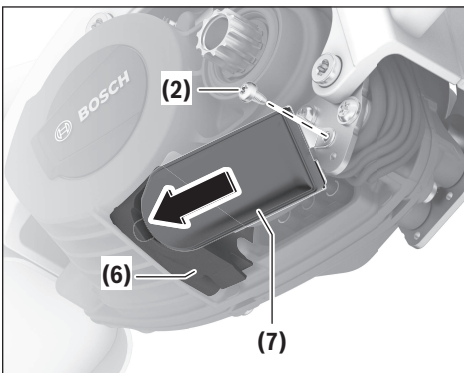
Monteer de HMI-kabel (5) samen met de aanwezige kabels naar beneden. Leid de HMI-kabel indien mogelijk vóór de accukabel (14) langs en dan achter de overige kabels naar beneden.



Sluit de HMI-kabel (5) bij de ConnectModule (7) op aansluiting 1 aan.

Sluit de kabel (12) van de bedieningseenheid/displayhouder bij de ConnectModule (7) op aansluiting 2 aan.

De ConnectModule monteren



Steek de ConnectModule (7) in de houder (6).

Schroef de ConnectModule met de bevestigingsschroef (2) vast aan de steunplaat van de aandrijfeenheid.

1 ×	M4×8		Torx T20 lenskop		5 Nm ^{A)} 4 Nm ^{B)}
-----	------	-------------------------------------------------------------------------------------	---------------------	-------------------------------------------------------------------------------------	------------------------------------------

A) Eerste montage

B) Volgende montage



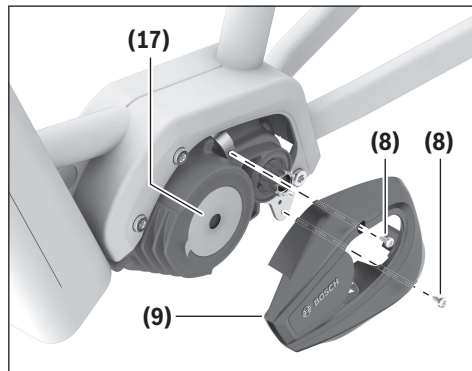
- Torx-T20-gereedschap
- Momentsleutel

Aanwijzing: Bij eBikes waarbij de aandrijfeenheid zonder steunplaat rechtstreeks aan het frame is bevestigd, moet de ConnectModule volgens de instructies van de fietsfabrikant worden vastgeschroefd. Wellicht zijn er nog extra onderdelen van de fietsfabrikant nodig. **Let op de instructies van de fietsfabrikant.**

Aanwijzing: Let erop dat de kabels niet worden afgeklemd of langs scherpe randen schuren.

De linker design-afdekking monteren

Aanwijzing: Bij een fietsspecifieke afdekking van de aandrijfeenheid moet worden gecontroleerd, of deze weer kan worden gebruikt of moet worden vervangen.



Haak de design-afdekking (9) in de voorste rib van de aandrijfeenheid (17) en plaats dan het achterste deel van de design-afdekking.

Bevestig de design-afdekking (9) met de beide schroeven die eerder zijn losgedraaid (8).

2 ×	M4×8		Torx T20 lenskop		3,0 ± 0,5 Nm ^{A)} 2,0 ± 0,5 Nm ^{B)}
-----	------	-------------------------------------------------------------------------------------	---------------------	--------------------------------------------------------------------------------------	----------------------------------------------------------

A) Eerste montage

B) Volgende montage



- Torx-T20-gereedschap
- Momentsleutel

Sikkerhedsforskrifter

- ▶ **Installationen og alle reparationer af ConnectModule må udelukkende udføres af en autoriseret forhandler.** Det kræver særlig faglig viden. Forkert montering kan resultere i, at ConnectModule eller eBike ikke længere kan bruges lovligt.
- ▶ **Tag altid akkuen ud af holderen, før du udfører arbejde på din eBike!**

Generelle informationer

Anvendte piktogrammer



Nødvendigt værktøj til arbejdsstrinnet



Ved handlinger med dette piktogram skal du benytte en momentnøgle og tilspænde skruen med det angivne moment, ellers er der fare for at beskadige komponenterne.

Beregnet anvendelse

ConnectModule er kompatibel med Bosch eBike-komponenter fra systemgenerationen **the smart system (det intelligente system)**.

I denne monteringsvejledning beskrives udelukkende den direkte montering af ConnectModule på drivenhederne BDU33xx og BDU37xx. Du kan finde yderligere monteringspositioner samt den tilhørende dokumentation for monteringen i cykelproducentens bilag.

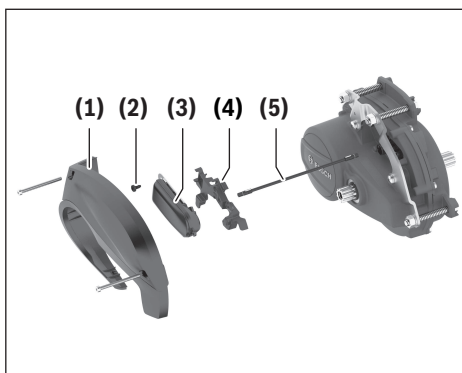
Bemærk: Hvis der er tale om en cykelspecifik afdækning til drivenheden, som ikke stammer fra Bosch eBike, skal du kontrollere, om den fortsat kan anvendes eller skal udskiftes. Afdækningen må ikke gnide mod ConnectModule og skal være fremstillet af en af følgende plasttyper: PA, PA/ASA, ABS, PC eller PC/ABS. Afdækninger i metal, kulfiber eller afdækninger med metalholdig lakering er ikke egnede.

Nødvendige værktøjer og materialer

- Torx-T20-værktøj
- Momentnøgle op til 5 Nm

Betegnede komponenter

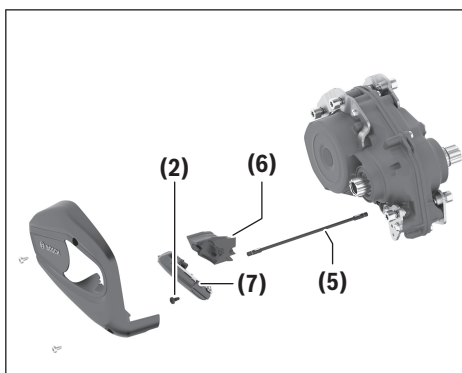
Montering på drivenhed BDU33xx



- (1) ConnectModule-designafdækning
- (2) Skruen til direkte montering EJMOMAT SCHEETtracs® M4x8
- (3) ConnectModule med lige holdeplade
- (4) Holder
- (5) HMI-kabel 100 mm

En afdækning i standarddesign skal udskiftes med en afdækning i ConnectModule-design (1).

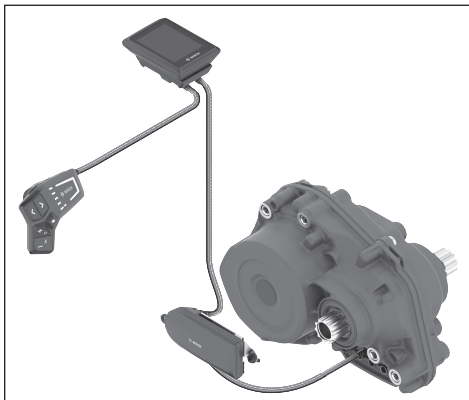
Montering på drivenhed BDU37xx



- (2) Skruen til direkte montering EJMOMAT SCHEETtracs® M4x8
- (5) HMI-kabel 100 mm
- (6) Holder
- (7) ConnectModule med vinklet holdeplade

Kan være nødvendigt: ekstra monteringsmateriale afhængigt af cykelstel.

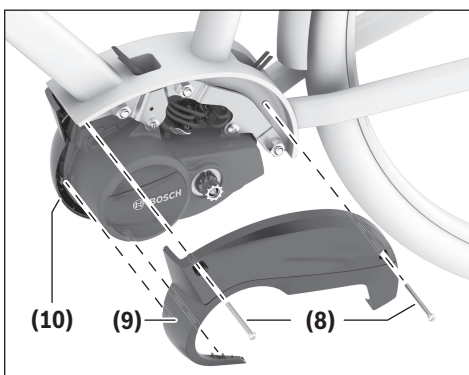
Tilslutningsprincip



ConnectModule tilsluttes elektriske i ledningen mellem betjeningsenheden/displayholderen og drivenheden.

Montering på drivenhed BDU33xx

Afmontering af venstre designafdækning



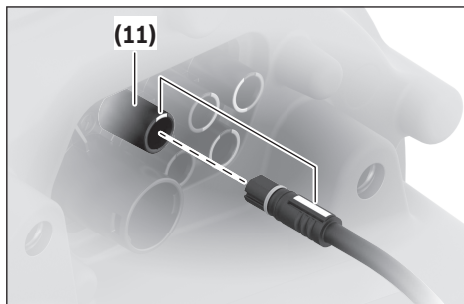
Løsn de to skruer (8), og skru dem ud.



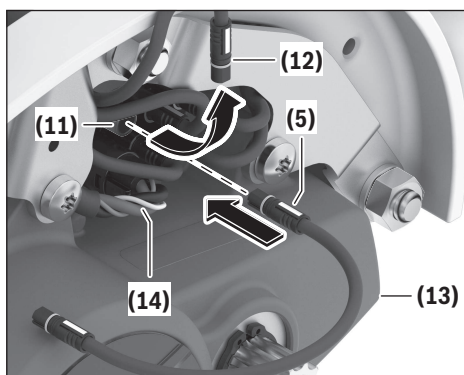
- Torx-T20-værktøj

Den venstre designafdækning (9) er hængt ind i højre designafdækning (10) 2 steder. Træk forsigtigt den venstre designafdækning af.

Tilslut HMI-kablet



Bemærk: Vær opmærksom på farvekodning og tilpasning af stik og bøsninger, når du tilslutter kablerne.

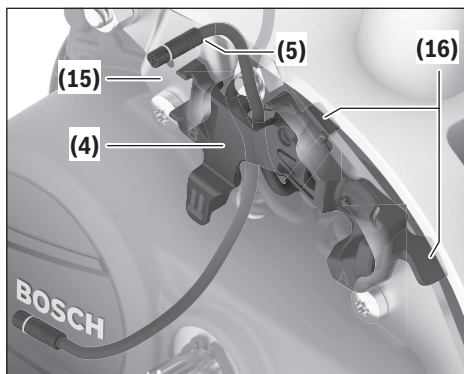


Træk kablet (12) til betjeningsenheden/displayholderen på drivenheden (13) af tilslutningen (11).

Slut HMI-kablet (5) til den ledige tilslutning (11).

Bemærk: For at undgå elektrisk interferens må de enkelte ledninger i akkukablet (14) ikke være fri. Træk i den forbindelse akkukablet af drivenheden (13), drej akkukablet maks. én omgang, og tilslut akkukablet igen, eller saml de enkelte kabler med kabelstrips eller tape.

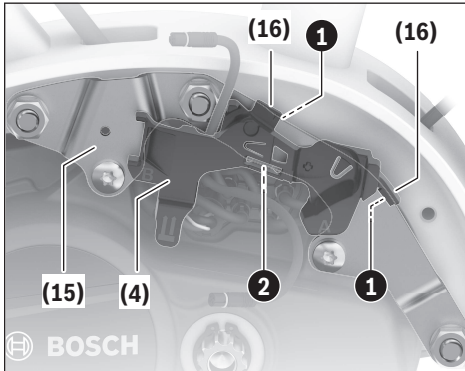
Montering af holderen



Holderen (4) er tilpasset monteringspladens (15) kontur.

Sæt holderen (4) med de to kroge (16) på overkanten af monteringspladen.

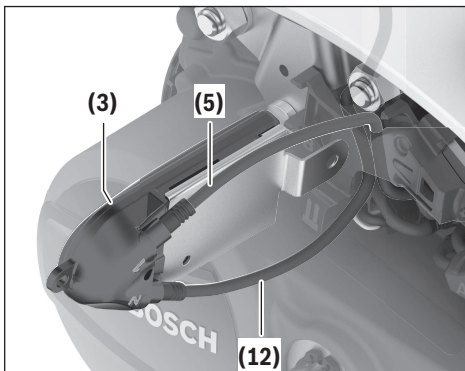
Før HMI-kablet (5) bag holderen (4) opad som vist.



Indstil holderen (4), så de to kroge (16) ligger an mod og flugter med overkanten af monteringspladen 1.

Tryk holderen mod monteringspladen, så holderen går i indgreb på underkanten af monteringspladen 2.

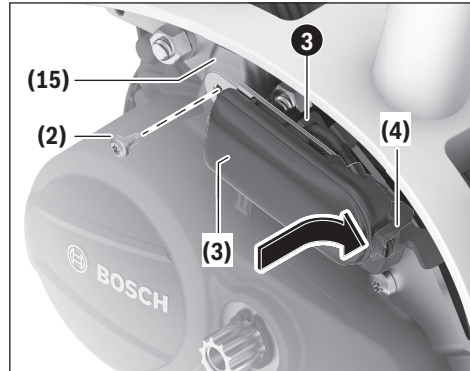
Tilslutning af kabel



Slut HMI-kablet (5) fra ConnectModule (3) til tilslutning 1.

Slut HMI-kablet (12) fra betjeningsenheden/displayholderen på ConnectModule (3) til tilslutning 2.

Montering af ConnectModule



Tryk HMI-kablet (5) øverst på holderen (4) ind i kabelføringen 3.

Sæt ConnectModule (3) ind i holderen (4).

Skru ConnectModule (3) med skruen til direkte monteringen (2) på monteringspladen (15).

1 × M4 × 8



linsehold



5 Nm^{A)}
4 Nm^{B)}

A) Første montering

B) Efterfølgende montering

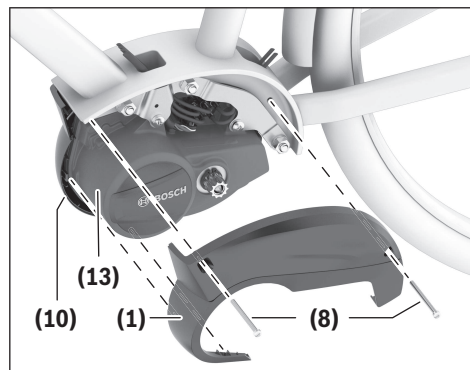


- Torx-T20-værktøj
- Momentnøgle

Bemærk: Sørg for, at kablet ikke bliver klemt fast eller skrurer mod skarpe kanter.

Montering af ConnectModule-designafdækning

Bemærk: Når ConnectModule er monteret, skal standard-designafdækningen fjernes, og der skal monteres en ConnectModule-designafdækning. Hvis der er tale om en cykel-specifik afdækning til drivenheden, skal du kontrollere, om den fortsat kan anvendes eller skal udskiftes.



Sæt ConnectModule-designafdækningen (1) på drivenheden (13), og hægt den i standard-designafdækningerne, der er monteret til højre (10).

Fastgør ConnectModule-designafdækningen (1) med de to skruer, du startede med at skru ud (8).

2× M4×55



Torx T20
linsehø-
ved



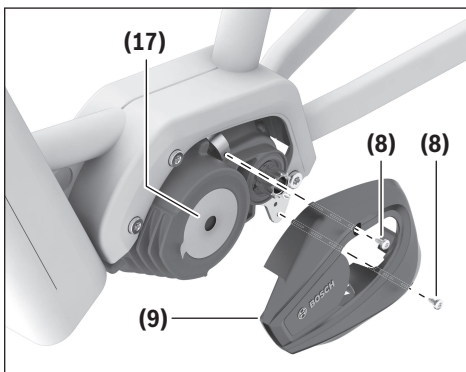
1 Nm



- Torx-T20-værktøj
- Momentnøgle

Montering på drivenhed BDU37xx

Afmontering af venstre designafdækning



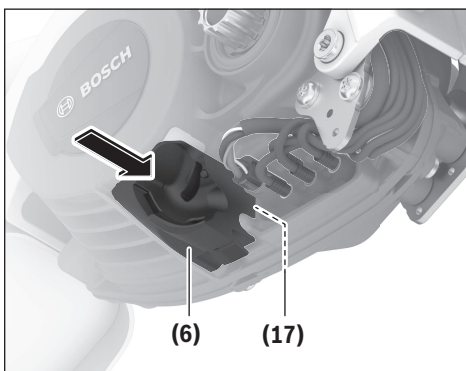
Løsn de to skruer (8), og skru dem ud.



- Torx-T20-værktøj

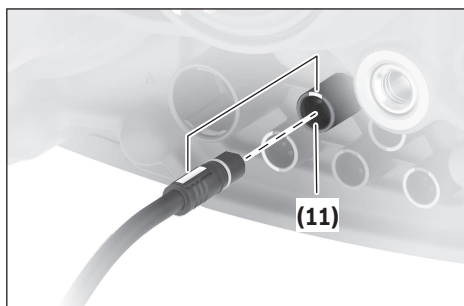
Start på højre side, og træk langsomt den venstre designafdækning (9) af, og løft designafdækningen ud af den forreste ribbe på drivenheden (17).

Montering af holderen

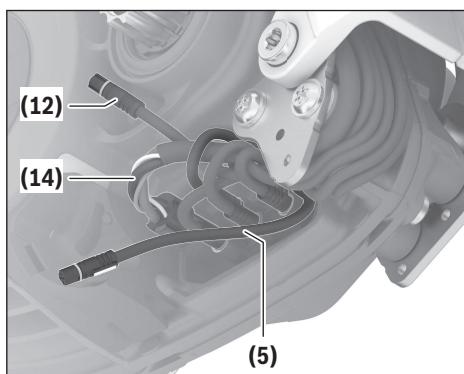


Tryk holderen (6) ind i udsparringen på drivenheden (17).

Tilslutning af kabel



Bemærk: Vær opmærksom på farvekodning og tilpasning af stik og bøsninger, når du tilslutter kablerne.

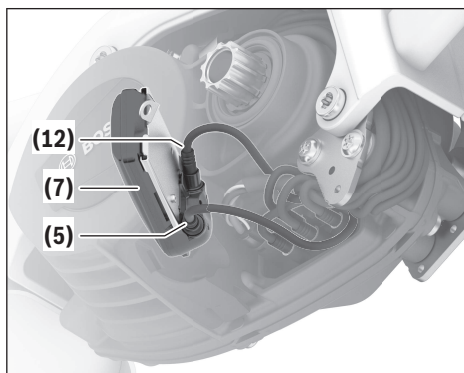


Bemærk: For at undgå elektrisk interferens må de enkelte ledninger i akkukablet (14) ikke være fri. Træk i den forbindelse akkukablet af drivenheden (17), drej akkukablet maks. én omgang, og tilslut akkukablet igen, eller saml de enkelte kabler med kabelstrips eller tape.

Træk kablet (12) til betjeningsenheden/displayetholderen på drivenheden (17) af tilslutningen (11).

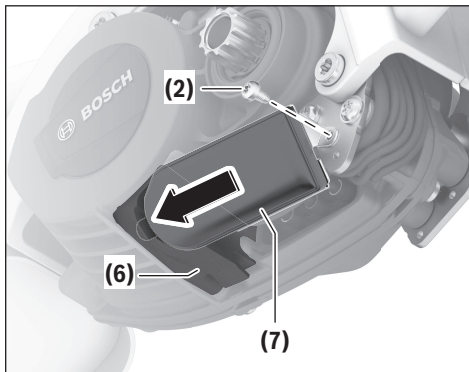
Slut HMI-kablet (5) til den ledige tilslutning (11).

Læg HMI-kablet (5) tæt ned sammen med de eksisterende kabler. Hvis det er muligt, skal du føre HMI-kablet rundt foran akkukablet (14) og derefter ned bag de andre kabler.



Slut HMI-kablet (5) fra ConnectModule (7) til tilslutning 1.
 Slut HMI-kablet (12) fra betjeningsenheden/displayholderen på ConnectModule (7) til tilslutning 2.

Montering af ConnectModule



Sæt ConnectModule (7) ind i holderen (6).

Skru ConnectModule med skruen til direkte montering (2) på monteringspladen til drivenheden.

1 × M4 × 8		Torx T20 linsehold		5 Nm ^{A)} 4 Nm ^{B)}
------------	-----------------------------------------------------------------------------------	--------------------	-----------------------------------------------------------------------------------	------------------------------------------

A) Første montering

B) Efterfølgende montering

-  – Torx-T20-værktøj
-  – Momentnøgle

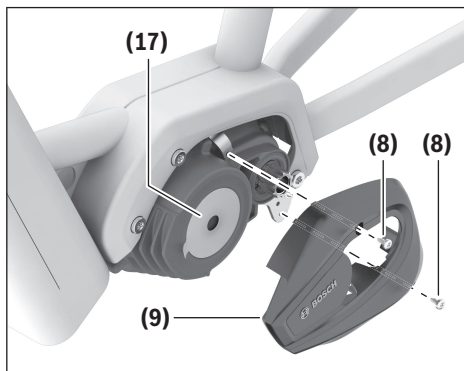
Bemærk: På e-bikes, hvor drivenheden er direkte fastgjort til stellet uden holdeplader, skal ConnectModule skrues fast i henhold til cykelproducentens specifikationer. Det kan være nødvendigt at anvende ekstra dele fra cykelproducenten.

Følg cykelproducentens anvisninger.

Bemærk: Sørg for, at kablet ikke bliver klemt fast eller skurer mod skarpe kanter.

Montering af venstre designafdækning

Bemærk: Hvis der er tale om en cykelspecifik afdækning til drivenheden, skal du kontrollere, om den fortsat kan anvendes eller skal udskiftes.



Hægt designafdækningen (9) på drivenhedens forreste ribbe (17), og sæt derefter den bageste del af designafdækningen på.

Fastgør designafdækningen (9) med de to skruer, du startede med at skru ud (8).

2 × M4 × 8		Torx T20 linsehold		3,0 ± 0,5 Nm ^{A)} 2,0 ± 0,5 Nm ^{B)}
------------	-----------------------------------------------------------------------------------	--------------------	------------------------------------------------------------------------------------	----------------------------------------------------------

A) Første montering

B) Efterfølgende montering

-  – Torx-T20-værktøj
-  – Momentnøgle

Säkerhetsanvisningar

- ▶ **Låt endast auktoriserade återförsäljare utföra montering och reparation av ConnectModule.** Det kräver specialkunskap. Felaktig montering kan leda till att ConnectModule resp. eBike inte längre kan användas enligt lagstadgade regler.
- ▶ **Innan alla arbeten på eBike skall batteriet tas ut ur hållaren!**

Allmän information

Använda piktogram



Verktyg som krävs för arbetssteget



Vid åtgärder med detta piktogram ska en vridmomentsnyckel användas och skruven dras åt med det angivna vridmomentet. I annat fall finns risk för skador på komponenterna.

Ändamålsenlig användning

ConnectModule är kompatibel med Bosch eBike-komponenter i systemgeneration **the smart system (det smarta systemet)**.

Denna monteringsanvisning beskriver endast direkt montering av ConnectModule på drivenheterna BDU33xx och BDU37xx. Ytterligare monteringspositioner samt tillhörande dokumentation av monteringen finns i dokumentationen från cykeltillverkaren.

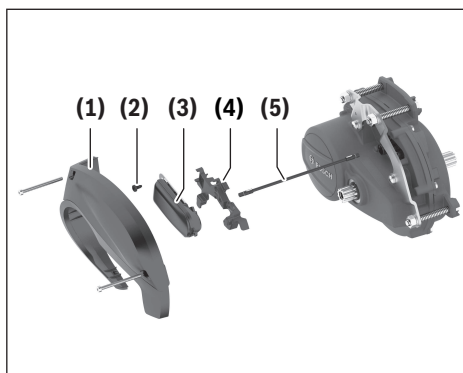
Observera: vid ett skydd på drivenheten som är specifik för cykeln och som inte kommer från Bosch eBike måste man kontrollera om den kan fortsätta att användas eller om den måste bytas ut. Skyddet får inte skava mot ConnectModule och måste vara tillverkad i någon av följande plasttyper: PA, PA/ASA, ABS, PC eller PC/ABS. Skydd i metall, kolfiber eller med metallhaltiga beläggningar är inte lämpliga.

Erforderliga verktyg och material

- Torx-T20-verktyg
- Vridmomentsnyckel upp till 5 Nm

Betecknade komponenter

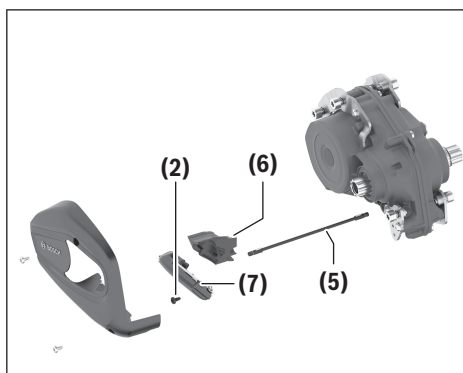
Montering på drivenhet BDU33xx



- (1) ConnectModule designskydd
- (2) Direktmonteringssskruv EJOMAT SCHEETtracs® M4×8
- (3) ConnectModule med rak hållplåt
- (4) Hållare
- (5) HMI-kabel 100 mm

Standard-designskydd måste bytas ut mot ett ConnectModule-designskydd (1).

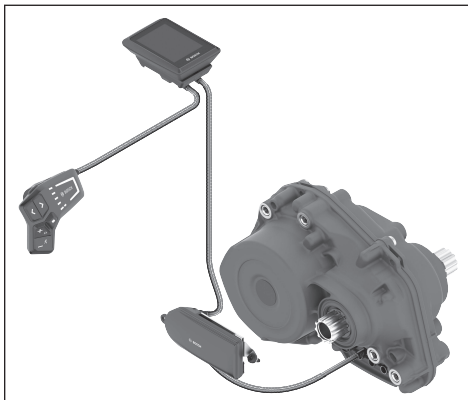
Montering på drivenhet BDU37xx



- (2) Direktmonteringssskruv EJOMAT SCHEETtracs® M4×8
- (5) HMI-kabel 100 mm
- (6) Hållare
- (7) ConnectModule med vinklad hållplåt

Dessutom kanske ytterligare fästmaterial krävs beroende på cykelram.

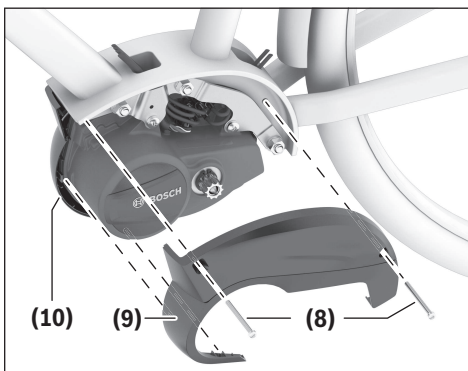
Anslutning



ConnectModule ansluts elektriskt till ledningen mellan styrreglaget/displayhållaren och drivenheten.

Montering på drivenhet BDU33xx

Demontera vänster designskydd



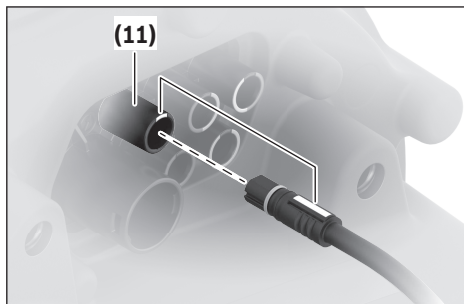
Lossa de båda skruvarna (8) och skruva ut dem.



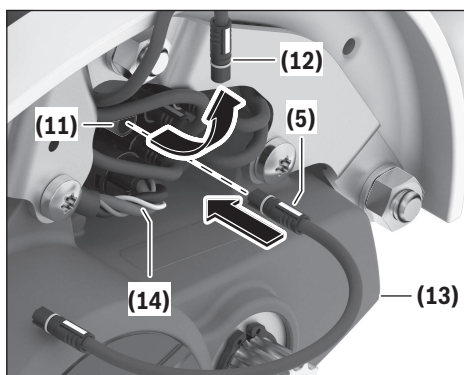
– Torx-T20-verktyg

Vänster designskydd (9) är fastklämd på två ställen i höger designskydd (10). Dra försiktigt av vänster designskydd.

Ansluta HMI-kabeln



Observera: beakta färgkodningen och inriktningen på kontakter och uttag vid anslutning av kabeln.

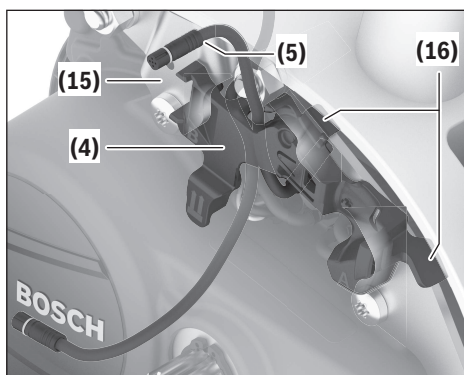


Dra ut kabeln (12) för styrreglaget/displayhållaren på drivenheten (13) från anslutningen (11).

Anslut HMI-kabeln (5) till det lediga uttaget (11).

Observera: för att undvika elektriska störningar får de enskilda kablarna i batterikabeln (14) inte förgrena sig. Dra ev. av batterikabeln från drivenheten (13), vrid batterikabeln max. ett varv och anslut batterikabeln igen eller bunta ihop de enskilda kablarna med ett buntband eller med tejp.

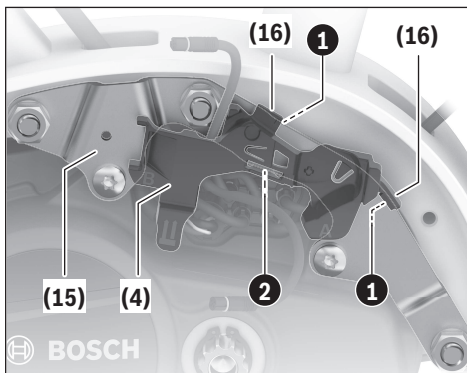
Montera hållaren



Hållaren (4) är anpassad till konturen på monteringsplattan (15).

Sätt hållaren (4) med de båda krokarna (16) i monteringsplattans övre kant.

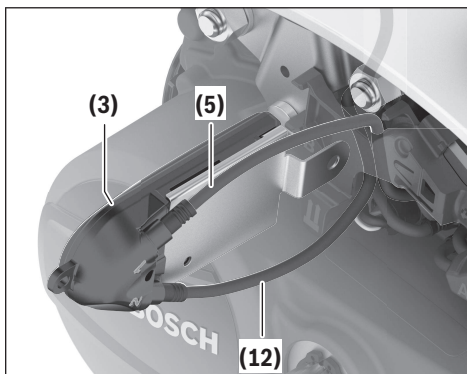
För HMI-kabeln (5) uppåt bakom hållaren (4) som på bilden.



Rikta in hållaren (4) så att de båda krokarna (16) ligger parallellt med monteringsplattans övre kant 1.

Tryck hållaren mot monteringsplattan så att hållaren hakar fast i monteringsplattans undre kant 2.

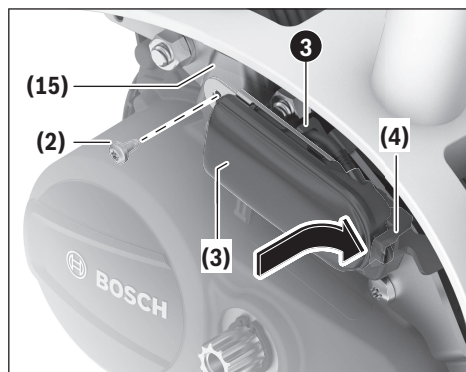
Ansluta kablarna



Anslut HMI-kabeln (5) till ConnectModule (3) vid anslutningen 1.

Anslut styr-reglagets/displayhållarens kabel (12) på ConnectModule (3) till anslutningen 2.

Montera ConnectModule



Tryck in HMI-kabeln (5) upp till på hållaren (4) i kabelhållaren 3.

Sätt in ConnectModule (3) i hållaren (4).

Skruva fast ConnectModule (3) med direktmonteringskruven (2) till monteringsplattan (15).

1 × M4×8		Torx T20 kullerförsänkt huvud		5 Nm ^{A)} 4 Nm ^{B)}
----------	--	-------------------------------	--	------------------------------------------

A) Första monteringen

B) Efterföljande monteringen

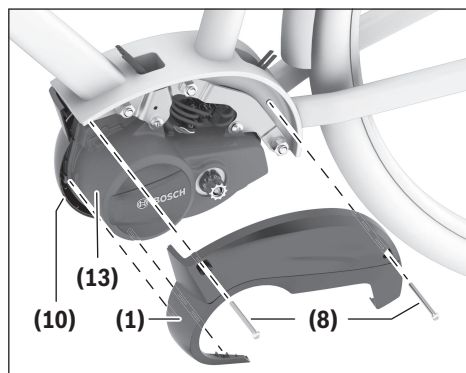


- Torx-T20-verktyg
- Vridmomentsnyckel

Observera: se till att kablarna inte blir klämda eller skaver mot vassa kanter.

Montera ConnectModule-designskyddet

Observera: med monterad ConnectModule måste standard-designskyddet tas bort och ett ConnectModule-designskydd monteras. Vid ett cykelspecifikt skydd på drivenheten måste man kontrollera om detta kan fortsätta att användas eller måste bytas ut.



Sätt ConnectModule-designskyddet **(1)** på drivenheten **(13)** och kläm fast den i designskyddet som monterats på höger sida **(10)**.

Sätt fast ConnectModule-designskyddet **(1)** med de båda skruvarna som du skruvade ut i början **(8)**.

2× M4×55

Torx T20
kullerför-
sänkt
huvud

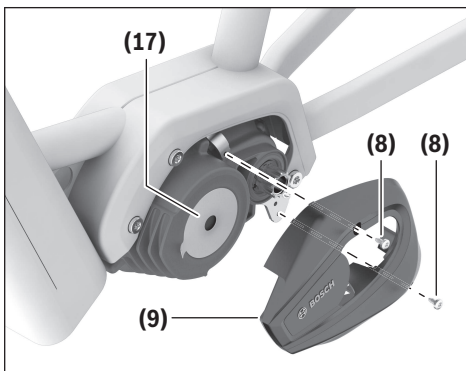
1 Nm



- Torx-T20-verktyg
- Vridmomentsnyckel

Montering på drivenhet BDU37xx

Demontera vänster designskydd



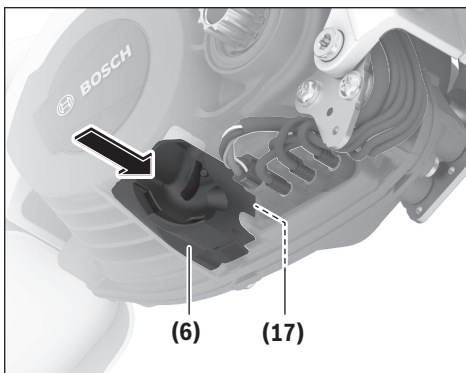
Lossa de båda skruvarna **(8)** och skruva ut dem.



- Torx-T20-verktyg

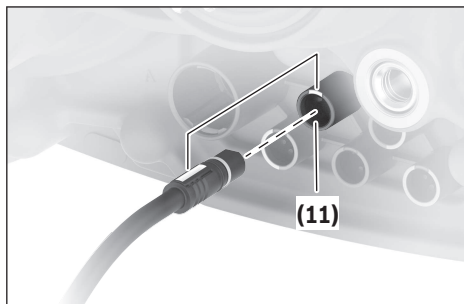
Dra långsamt, med start från höger sida, av vänster designskydd **(9)** och ta av designskyddet från den främre lamellen på drivenheten **(17)**.

Montera hållaren

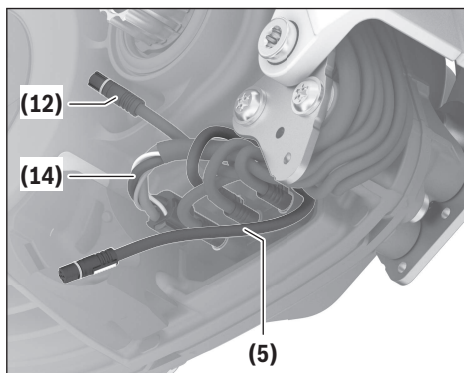


Tryck in hållaren **(6)** i urtaget på drivenheten **(17)**.

Ansluta kablarna



Observera: beakta färgkodningen och inriktningen på kontakter och uttag vid anslutning av kabeln.

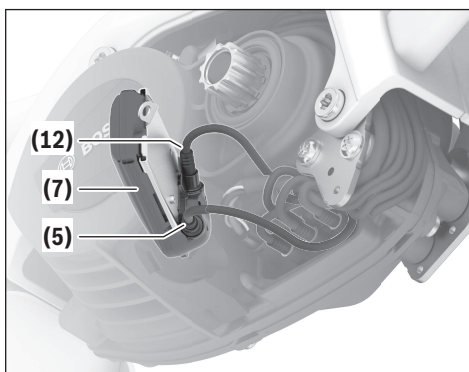


Observera: för att undvika elektriska störningar får de enskilda kablarna i batterikabeln **(14)** inte förgrena sig. Dra ev. av batterikabeln från drivenheten **(17)**, vrid batterikabeln max. ett varv och anslut batterikabeln igen eller bunta ihop de enskilda kablarna med ett buntband eller med tejp.

Dra ut kabeln **(12)** för styr-reglaget/displayhållaren på drivenheten **(17)** från anslutningen **(11)**.

Anslut HMI-kabeln **(5)** till det lediga uttaget **(11)**.

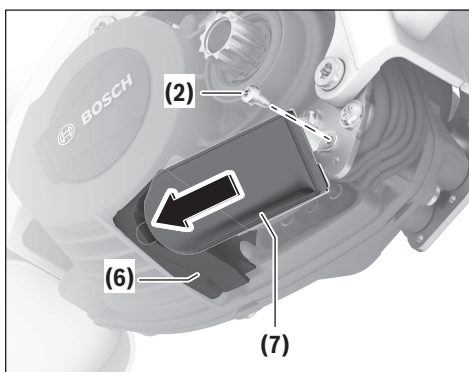
Placera HMI-kabeln **(5)** neråt tätt tillsammans med befintliga kablar. För HMI-kabeln framför batterikabeln **(14)** och sedan neråt bakom övriga kablar.



Anslut HMI-kabeln (5) till ConnectModule (7) vid anslutningen 1.

Anslut styr-reglaget/displyhållarens kabel (12) på ConnectModule (7) till anslutningen 2.

Montera ConnectModule



Sätt in ConnectModule (7) i hållaren (6).

Skruva fast ConnectModule till direktmonteringskruven (2) på drivenhetens hållplåt.

1×	M4×8		Torx T20 kullerför- sänkt huvud		5 Nm ^{A)} 4 Nm ^{B)}
----	------	-------------------------------------------------------------------------------------	------------------------------------------	-------------------------------------------------------------------------------------	------------------------------------------

A) Första monteringen

B) Efterföljande monteringen

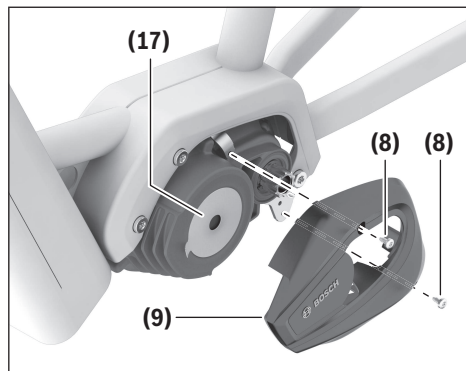
-  – Torx-T20-verktyg
-  – Vridmomentsnyckel

Observera: hos eBikes där drivenheten är fäst direkt på ramen utan hållplåt måste ConnectModule skruvas fast enligt cykeltillverkarens anvisningar. Eventuellt krävs ytterligare delar från cykeltillverkaren. **Beakta cykeltillverkarens anvisningar.**

Observera: se till att kablarna inte blir klämda eller skaver mot vassa kanter.

Montera vänster designskydd

Observera: vid ett cykelspecifikt skydd på drivenheten måste man kontrollera om detta kan fortsätta att användas eller måste bytas ut.



Häng designskyddet (9) på den främre lamellen på drivenheten (17) och sätt därefter på den bakre delen av designskyddet.

Sätt fast designskyddet (9) med de båda skruvarna som du skruvade ut i början (8).

2×	M4×8		Torx T20 kullerför- sänkt huvud		3,0 ± 0,5 Nm ^{A)} 2,0 ± 0,5 Nm ^{B)}
----	------	-----------------------------------------------------------------------------------	------------------------------------------	------------------------------------------------------------------------------------	----------------------------------------------------------

A) Första monteringen

B) Efterföljande monteringen

-  – Torx-T20-verktyg
-  – Vridmomentsnyckel

Sikkerhetsanvisninger

- ▶ **Montering av og alle reparasjoner på ConnectModule må utelukkende utføres av en autorisert forhandler.** Dette arbeidet krever spesialkunnskap. Feil montering kan føre til at ConnectModule eller eBike ikke kan drives i samsvar med gjeldende lovverk.
- ▶ **Før alt arbeid på elsykkelen må batteriet tas ut av holderen!**

Generell informasjon

Piktogrammer som brukes



Verktøy som er nødvendig for arbeidsoperasjonen



Til handlinger med dette piktogrammet må det brukes en momentnøkkel, og skruen må strammes med angitt tiltrekkingmoment. Hvis ikke disse anvisningene følges, kan komponentene bli skadet.

Forskriftsmessig bruk

ConnectModule er kompatibel med Bosch eBike-komponenter i systemgenerasjonen **the smart system (smartsystemet)**.

Denne monteringsanvisningen beskriver utelukkende direkte montering av ConnectModule på drivenhetene BDU33xx og BDU37xx. Andre monteringsposisjoner og tilhørende dokumentasjon for monteringen finnes i materialet fra sykkelprodusenten.

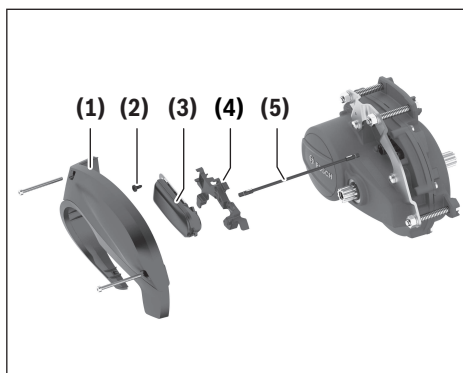
Merknad: Hvis et sykkelspesifikt deksel som ikke er et eBike-produkt, brukes på drivenheten, må det kontrolleres om dette fortsatt kan brukes eller må skiftes ut. Dekselet skal ikke gnisse mot ConnectModule, og det bør bestå av følgende plasttyper: PA, PA/ASA, ABS, PC eller PC/ABS. Deksler av metall eller karbonfiber og deksler med metallholdig lakk er uegnet.

Nødvendige verktøy og materialer

- Torx T20-verktøy
- Momentnøkkel inntil 5 Nm

Spesifiserte komponenter

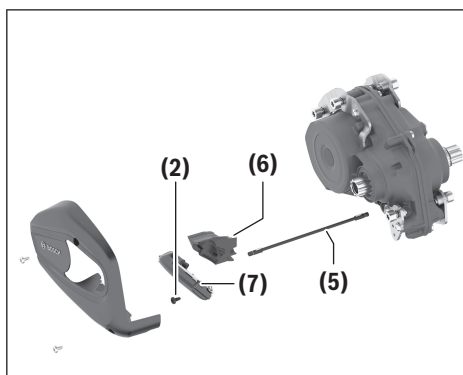
Montering på drivenhet BDU33xx



- (1) ConnectModule-designdeksel
- (2) Skruer for direkte montering EJOMAT SCHEETtracs® M4×8
- (3) ConnectModule med rett festeplate
- (4) Holder
- (5) HMI-kabel 100 mm

Et standarddesigndeksel må skiftes ut med et ConnectModule-designdeksel (1).

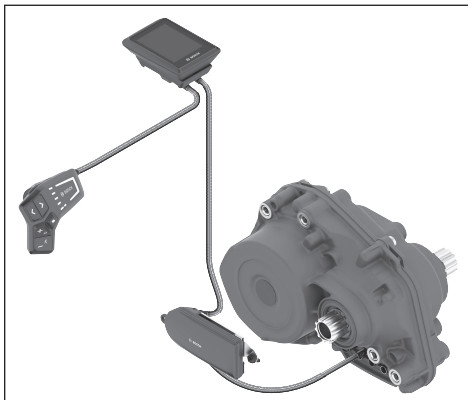
Montering på drivenhet BDU37xx



- (2) Skruer for direkte montering EJOMAT SCHEETtracs® M4×8
- (5) HMI-kabel 100 mm
- (6) Holder
- (7) ConnectModule med bøyd festeplate

Eventuelt nødvendig i tillegg: ekstra festemateriell, avhengig av sykkelrammen.

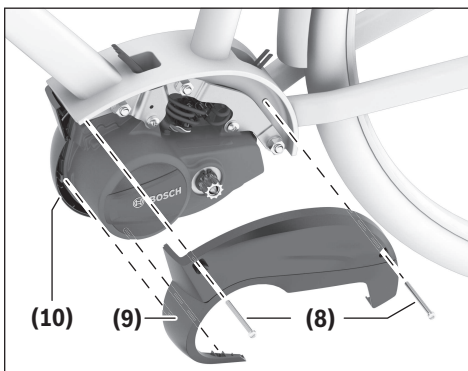
Tilkoblingsprinsipp



ConnectModule kobles til elektrisk i ledningen mellom betjeningsenheten/displayholderen og drivenheten.

Montering på drivenhet BDU33xx

Demontere det venstre designdekelet



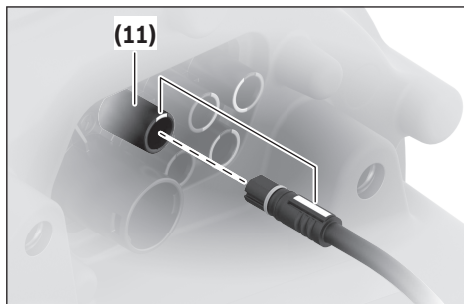
Løsne de to skruene (8), og skru dem ut.



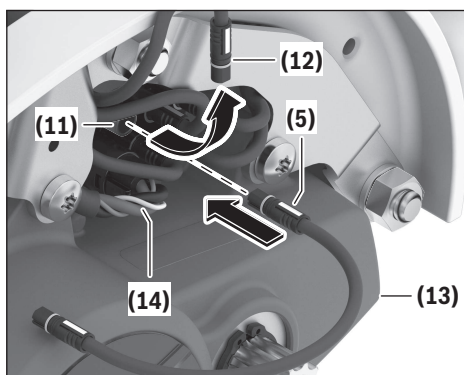
– Torx T20-verktøy

Det venstre designdekelet (9) er festet til det høyre designdekelet (10) med klips 2 steder. Trekk det venstre designdekelet forsiktig av.

Koble til HMI-kabelen



Merknad: Vær oppmerksom på fargekodingen og retningen til pluggene og kontaktene når du kobler til kablene.

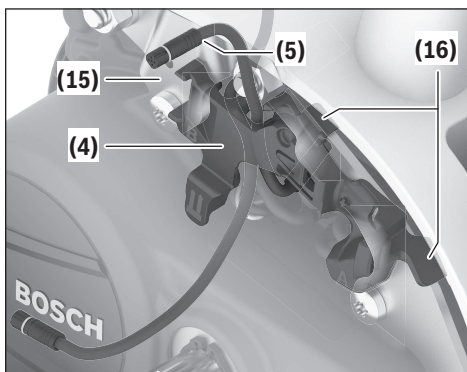


Trekk kabelen (12) til betjeningsenheten/displayholderen på drivenheten (13) fra tilkoblingen (11).

Koble HMI-kabelen (5) til tilkoblingen som nå har blitt ledig (11).

Merknad: For å unngå elektriske forstyrrelser må ikke de enkelte ledningene til batterikabelen (14) splittes. For å unngå dette trekker du eventuelt batterikabelen fra drivenheten (13), dreier batterikabelen maksimalt én omdreining og kobler til batterikabelen igjen, eller du binder de enkelte ledningene sammen med et buntebånd eller teip.

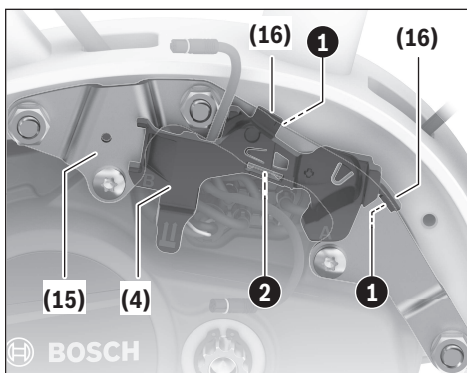
Montere holderen



Holderen (4) er utformet for å passe til konturen til monteringsplaten (15).

Sett på holderen (4) med de to krokene (16) på overkanten til monteringsplaten.

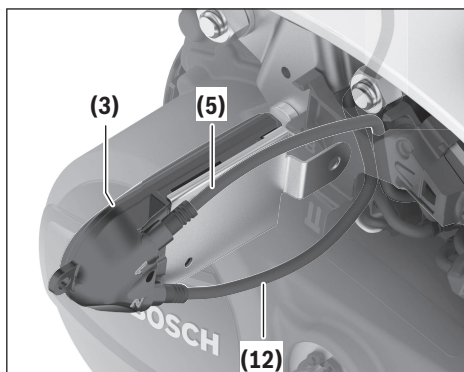
Trekk HMI-kabelen (5) oppover bak holderen (4) som vist.



Juster holderen (4) slik at de to krokene (16) ligger helt inntil overkanten til monteringsplaten ①.

Trykk holderen mot monteringsplaten, slik at holderen festes på underkanten til monteringsplaten ②.

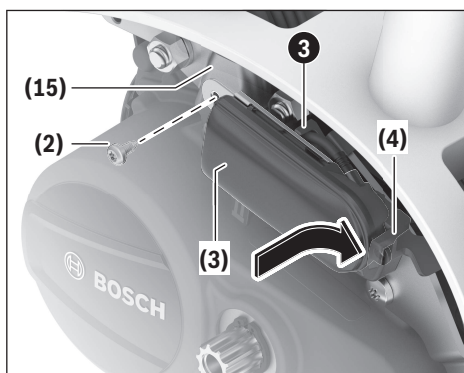
Koble til kablene



Koble HMI-kabelen (5) på ConnectModule (3) til tilkoblingen 1.

Koble kabelen (12) til betjeningsenheten/displayholderen på ConnectModule (3) til tilkoblingen 2.

Montere ConnectModule



Trykk HMI-kabelen (5) opppe på holderen (4) inn i kabelføringen ③.

Sett ConnectModule (3) i holderen (4).

Skrue ConnectModule (3) på monteringsplaten (15) med skruen for direkte montering (2).

1 × M4×8



Torx T20
linsehode



5 Nm^{A)}
4 Nm^{B)}

A) Første gangs montering

B) Påfølgende montering



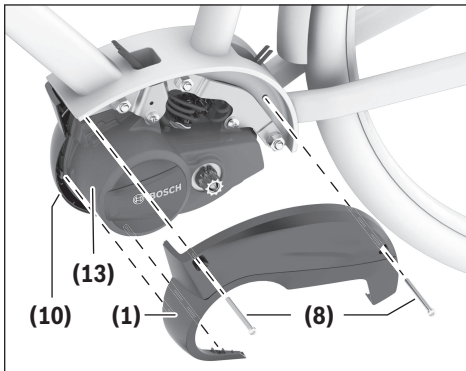
- Torx T20-verktøy
- Momentnøkkel

Merknad: Pass på at ikke ledningene kommer i klem eller gnisser mot skarpe kanter.

Montere ConnectModule-designdekselet

Merknad: Med montert ConnectModule må standarddesigndekselet fjernes og et ConnectModule-

designnøkkel monteres. Hvis drivenheten har et sykkelspesifikt deksel, må det kontrolleres om dette fortsatt kan brukes eller må skiftes ut.



Sett ConnectModule-designnøkkelen (1) på drivenheten (13), og hekk det fast i designnøkkelen (10) som er montert på høyre side.

Fest ConnectModule-designnøkkelen (1) med de to skrueene som ble fjernet i begynnelsen (8).

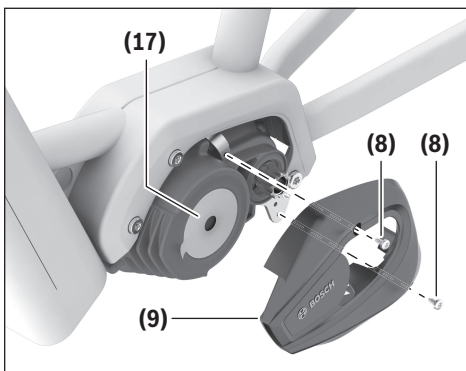
2x M4×55 Torx T20 linsehode 1 Nm



- Torx T20-verktøy
- Momentnøkkel

Montering på drivenhet BDU37xx

Demontere det venstre designnøkkelen



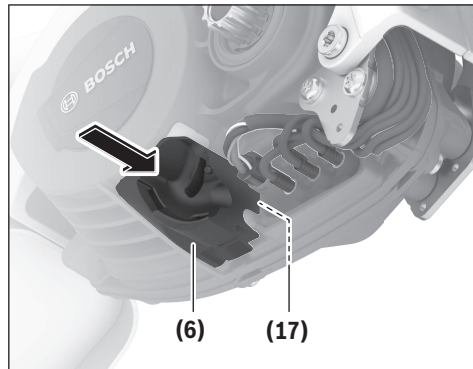
Løsne de to skrueene (8), og skru dem ut.



- Torx T20-verktøy

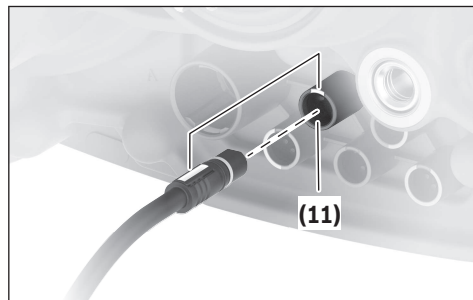
Trekk det venstre designnøkkelen (9) langsomt av. Begynn på høyre side, og løsne designnøkkelen fra den fremre kanten på drivenheten (17).

Montere holderen

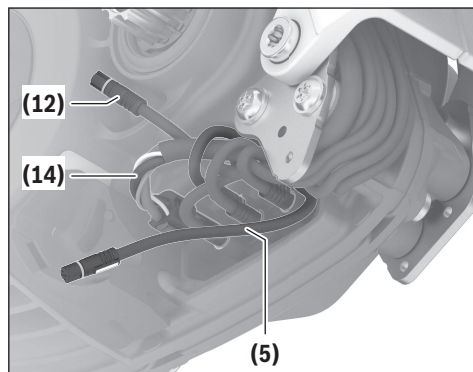


Trykk holderen (6) inn i utsparingen på drivenheten (17).

Koble til kablene



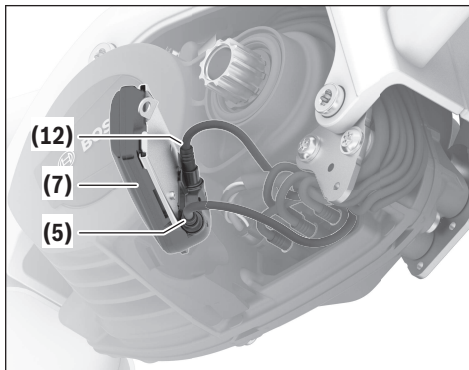
Merknad: Vær oppmerksom på fargekodingen og retningen til pluggene og kontaktene når du kobler til kablene.



Merknad: For å unngå elektriske forstyrrelser må ikke de enkelte ledningene til batterikabelen (14) splittes. For å unngå dette trekker du eventuelt batterikabelen fra drivenheten (17), dreier batterikabelen maksimalt én omdreining og kobler til batterikabelen igjen, eller du binder de enkelte ledningene sammen med et buntebånd eller teip. Trekk kabelen (12) til betjeningsenheten/displayholderen på drivenheten (17) fra tilkoblingen (11).

Koble HMI-kabelen (5) til tilkoblingen som nå har blitt ledig (11).

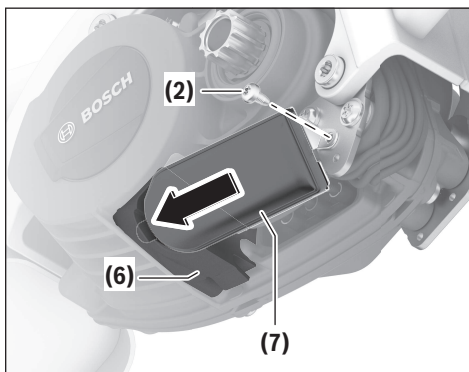
Legg HMI-kabelen (5) nedover, tett sammen med de eksisterende kablene. Om mulig legger du HMI-kabelen foran batterikabelen (14) og deretter nedover bak de øvrige kablene.



Koble HMI-kabelen (5) på ConnectModule (7) til tilkoblingen 1.

Koble kabelen (12) til betjeningsenheten/displayholderen på ConnectModule (7) til tilkoblingen 2.

Montere ConnectModule



Sett ConnectModule (7) i holderen (6).

Skru ConnectModule på holdeplaten til drivenheten med skruen for direkte montering (2).

1 ×	M4×8		Torx T20 linsehode		5 Nm ^{A)} 4 Nm ^{B)}
-----	------	-------------------------------------------------------------------------------------	-----------------------	-------------------------------------------------------------------------------------	------------------------------------------

A) Første gangs montering

B) Påfølgende montering



- Torx T20-verktøy
- Momentnøkkel

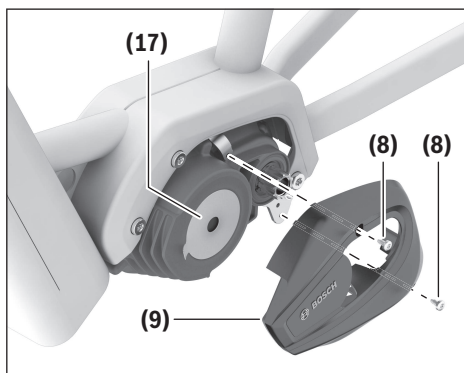
Merknad: På eBike med drivenheten festet direkte på rammen uten festeplater må ConnectModule skrues fast i samsvar med spesifikasjonene fra sykkelprodusenten. Det

kreves eventuelt ekstra deler fra sykkelprodusenten. **Følg anvisningene fra sykkelprodusenten.**

Merknad: Pass på at ikke ledningene kommer i klem eller gnisser mot skarpe kanter.

Montere det venstre designdekselet

Merknad: Hvis et sykkelspesifikt deksel brukes på drivenheten, må det kontrolleres om dette fortsatt kan brukes eller må skiftes ut.



Hekt fast designdekselet (9) på den fremre kanten til drivenheten (17), og sett deretter på den bakre delen av designdekselet.

Fest designdekselet (9) med de to skruene som ble fjernet i begynnelsen (8).

2 ×	M4×8		Torx T20 linsehode		3,0 ± 0,5 Nm ^{A)} 2,0 ± 0,5 Nm ^{B)}
-----	------	------------------------------------------------------------------------------------	-----------------------	-------------------------------------------------------------------------------------	----------------------------------------------------------

A) Første gangs montering

B) Påfølgende montering



- Torx T20-verktøy
- Momentnøkkel

Turvallisuusohjeet

- **Anna ConnectModulen asennus- ja korjaustyöt vain valtuutetun jälleenmyyjän tehtäväksi.** Nämä tehtävät vaativat erityisosaamista. Virheellinen asennus voi johtaa siihen, ettei ConnectModulea/eBikea voi enää käyttää lakimääräysten mukaisesti.
- **Irrota akku pidikkeestään, ennen kuin alat tekemään eBike-pyörään liittyviä töitä!**

Yleisiä tietoja

Käytetyt piktogrammit



Työvaiheessa tarvittavat työkalut



Tällä piktogrammilla merkityissä toimenpiteissä on käytettävä momenttiavainta ja ruuvi täytyy kiristää ohjeenmukaiseen tiukkuuteen, koska muuten komponentit voivat vaurioitua.

Määräystenmukainen käyttö

ConnectModule on yhteensopiva **the smart system (älykäs järjestelmä)** -järjestelmäsukupolven Bosch eBike -osien kanssa.

Nämä asennusohjeet kuvaavat vain ConnectModulen suoran asennuksen moottoriyksiköihin BDU33xx ja BDU37xx. Muut asennuspaikat ja niihin liittyvät asennusohjeet löytyvät polkupyörän valmistajan toimittamista asiakirjoista.

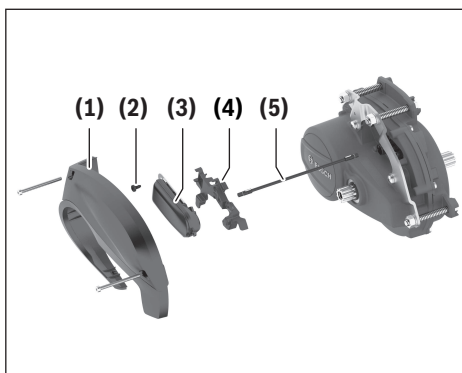
Huomautus: jos moottoriyksikön suojus ei ole peräisin Bosch eBiken valikoimasta, siinä tapauksessa on tarkistettava, voiko sitä käyttää edelleen vai pitääkö se vaihtaa. Suojus ei saa hangata ConnectModulea vasten ja sen tulisi olla jostakin seuraavista muoveista: PA, PA/ASA, ABS, PC tai PC/ABS. Metallista/hiilikuidusta valmistetut suojuukset tai metallipitoisella maalilla maalatut suojuukset eivät ole soveltuvia.

Tarvittavat työkalut ja materiaalit

- Torx-T20-työkalu
- Momenttiavain maks. 5 Nm

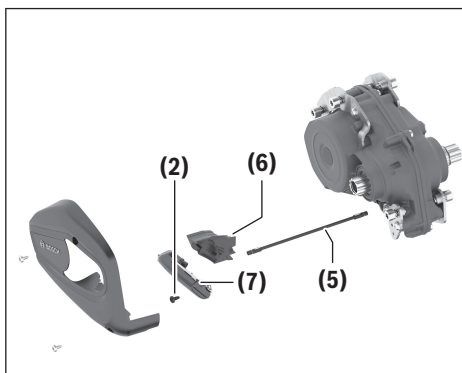
Kuvatut osat

Asentaminen moottoriyksikköön BDU33xx



- (1) ConnectModule-muutosuojus
 - (2) Itseporautuva ruuvi EJOMAT SCHEETtracs® M4×8
 - (3) ConnectModule ja suora pidinlevy
 - (4) Pidike
 - (5) Käyttöliittymän johto 100 mm
- Vakiomallinen muutosuojus täytyy korvata ConnectModule-muutosuojuksella (1).

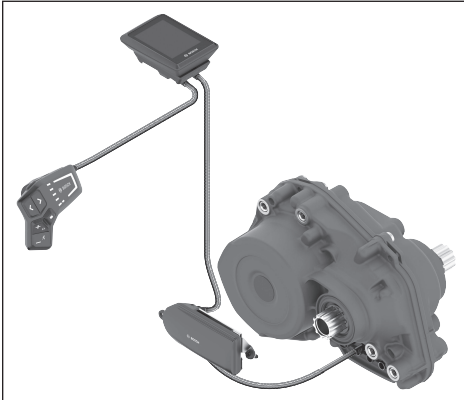
Asentaminen moottoriyksikköön BDU37xx



- (2) Itseporautuva ruuvi EJOMAT SCHEETtracs® M4×8
- (5) Käyttöliittymän johto 100 mm
- (6) Pidike
- (7) ConnectModule ja taivutettu pidinlevy

Mahdollisesti tarpeen: ylimääräiset kiinnitystarvikkeet polkupyörän rungosta riippuen.

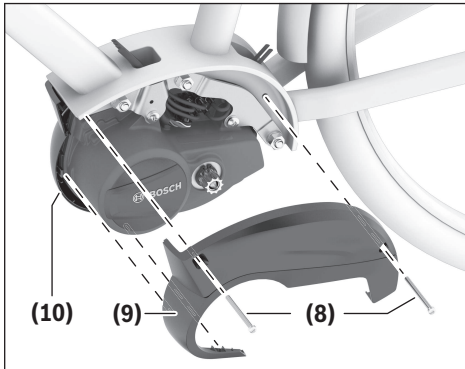
Liitosperiaate



ConnectModule on kytketään käyttöyksikön / näytön pidikkeen ja moottoriyksikön väliseen sähköjohtoon.

Asentaminen moottoriyksikköön BDU33xx

Vasemman muotosuojuksen irrottaminen



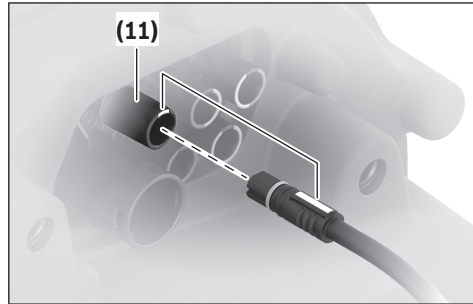
Avaa ja irrota molemmat ruuvit (8).



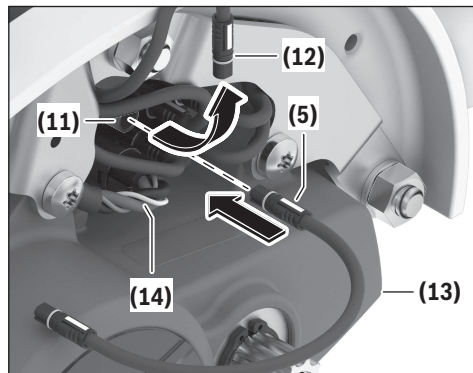
- Torx-T20-työkalu

Vasen muotosuojus (9) on kiinnitetty kahdesta kohdasta oikeanpuoleiseen muotosuojukseen (10). Vedä vasen muotosuojus varovasti irti.

Käyttöliittymän johdon kytkeminen



Huomautus: huomioi johtojen kytkennässä pistotulppien ja pistorasioiden värikoodit ja suunta.

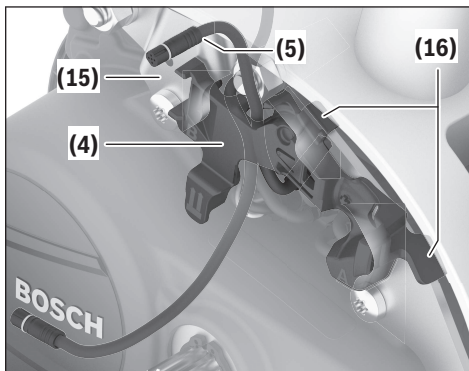


Vedä käyttöyksikön / näytön pidikkeen johto (12) irti moottoriyksikön (13) liitännästä (11).

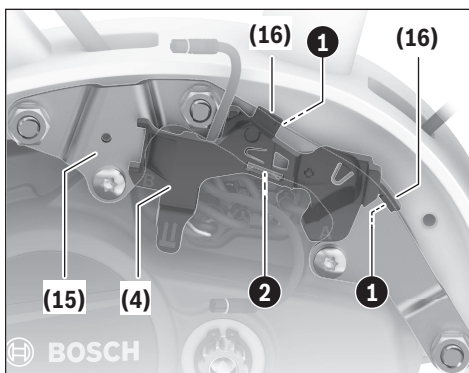
Kytke käyttöliittymän johto (5) vapaaksi tulleeseen liitännään (11).

Huomautus: sähköhäiriöiden välttämiseksi akkujohdon (14) yksittäiset johtimet eivät saa jäädä harottamaan. Vedä tarvittaessa akkujohdo irti moottoriyksiköstä (13), kierrä akkujohdot enintään yhden kierroksen verran ja liitä akkujohdot takaisin paikalleen tai sido yksittäiset kaapelit yhteen nippusiteellä tai teipillä.

Pidikkeen asentaminen

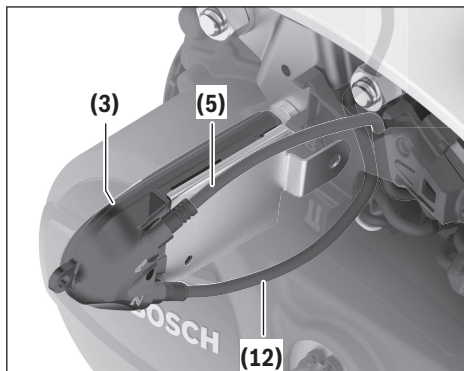


Pidikkeen (4) muoto sopii asennuslevyyn (15). Aseta pidike (4) kahden hakasen (16) kanssa asennuslevyn yläreunaa vasten. Ohjaa käyttöliittymän johto (5) kuvan mukaisesti pidikkeen (4) takakautta ylöspäin.



Kohdista pidike (4) niin, että kaksi hakasta (16) ovat samassa tasossa asennuslevyn yläreunan kanssa 1. Paina pidikettä asennuslevyä vasten niin, että pidike napsahtaa paikalleen asennuslevyn alareunaan 2.

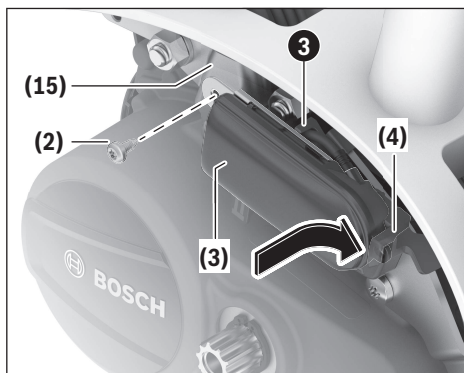
Johtojen kytkeminen



Liitä käyttöliittymän johto (5) ConnectModulen (3) liitäntään 1.

Liitä käyttöyksikön / näytön pidikkeen johto (12) ConnectModulen (3) liitäntään 2.

ConnectModulen asentaminen



Paina käyttöliittymän johto (5) pidikkeen (4) yläpuolelta johdonohjaimen 3.

Kytke ConnectModule (3) pidikkeeseen (4).

Kiinnitä ConnectModule (3) itseparatavalla ruuvilla (2) asennuslevyyn (15).

1× M4×8



Torx T20
Kupukantainen



5 Nm^{A)}
4 Nm^{B)}

A) Ensisienustus

B) Jälkiasennus

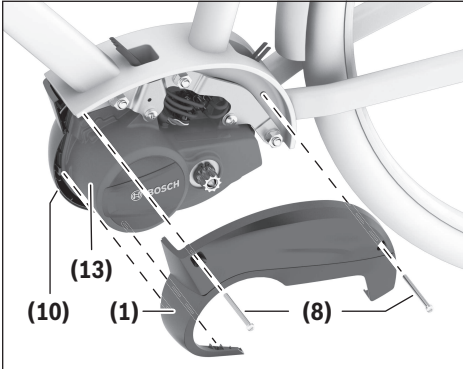


- Torx-T20-työkalu
- Momenttiavain

Huomautus: varmista, etteivät johdot ole puristuksissa tai hankaa teräviä reunoja vasten.

ConnectModule-muutosuojuksen asentaminen

Huomautus: asennettaessa ConnectModule vakiomallinen muutosuojus on irrotettava ja korvattava ConnectModule-muutosuojuksella. Jos moottoriyksikössä on polkupyöräkoh-tainen suojuus, siinä tapauksessa on tarkistettava, voiko sitä käyttää edelleen vai pitääkö se vaihtaa.



Aseta ConnectModule-muutosuojus (1) moottoriyksikö-
köä (13) vasten ja napsauta se kiinni oikealle puolelle asen-
nettuun muutosuojukseen (10).

Kiinnitä ConnectModule-muutosuojus (1) kahdella löysästi
paikallaan olevalla ruuvilla (8).

2x M4×55



Torx T20
Kupu-
kantai-
nen



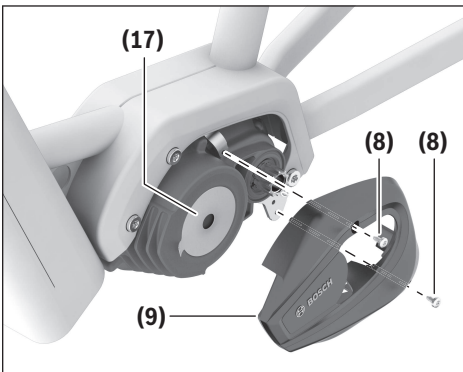
1 Nm



– Torx-T20-työkalu
– Momenttiavain

Asentaminen moottoriyksikköön BDU37xx

Vasemman muutosuojuksen irrottaminen



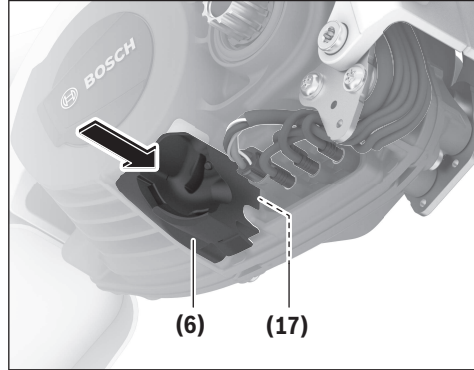
Avaa ja irrota molemmat ruuvit (8).



– Torx-T20-työkalu

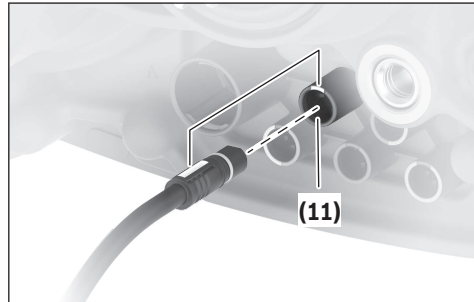
Vedä hitaasti oikealta puolelta lähtien muutosuojusta (9) irti
ja nosta muutosuojus pois moottoriyksikön (17) etukyljestä.

Pidikkeen asentaminen

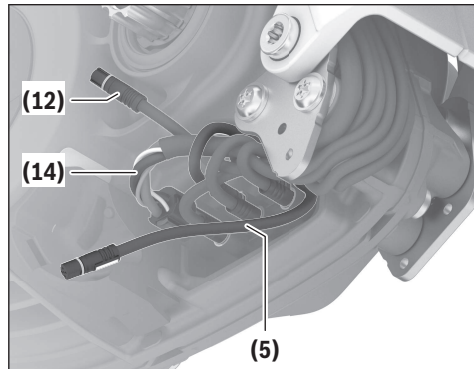


Työnnä pidike (6) moottoriyksikön (17) reikään.

Johtojen kytkeminen



Huomautus: huomioi johtojen kytkennässä pistotulppien ja
pistorasioiden värikoodit ja suunta.



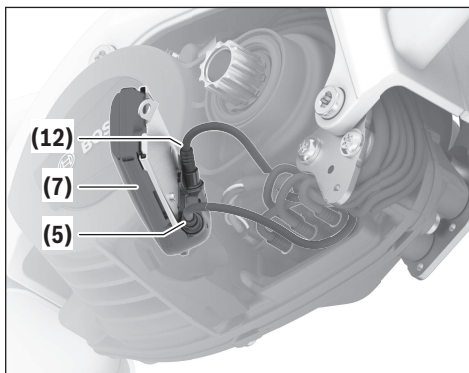
Huomautus: sähköhäiriöiden välttämiseksi akkujohdon (14)
yksittäiset johtimet eivät saa jäädä harottamaan. Vedä tarvit-

taessa akkujohto irti moottoriyksiköstä (17), kierrä akkujohtoa enintään yhden kierroksen verran ja liitä akkujohto takaisin paikalleen tai sido yksittäiset kaapelit yhteen nippusiteellä tai teipillä.

Vedä käyttöyksikön / näytön pidikkeen johto (12) irti moottoriyksikön (17) liitännästä (11).

Kytke käyttöliittymän johto (5) vapaaksi tulleeseen liitännään (11).

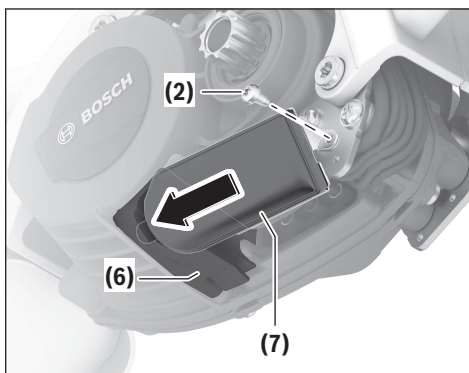
Ohjaa käyttöliittymän johto (5) tiiviissä nipussa ennestään olevien johtojen kanssa alaspäin. Mikäli mahdollista, ohjaa käyttöliittymän johto akkujohdon (14) edestä ympäri ja siten muiden johtojen takana alaspäin.



Liitä käyttöliittymän johto (5) ConnectModulen (7) liitännään 1.

Liitä käyttöyksikön / näytön pidikkeen johto (12) ConnectModulen (7) liitännään 2.

ConnectModulen asentaminen



Kytke ConnectModule (7) pidikkeeseen (6).

Kiinnitä ConnectModule itseparatuvalle ruuvilla (2) moottoriyksikön asennuslevyyn.

1 ×	M4×8		Torx T20 Kupukantainen		5 Nm ^{A)} 4 Nm ^{B)}
-----	------	--	---------------------------	--	------------------------------------------

A) Ensisienus

B) Jälkiasennus



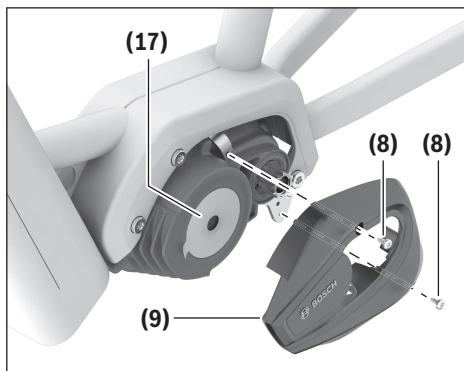
- Torx-T20-työkalu
- Momenttiavain

Huomautus: sellaisissa eBike-pyörissä, joissa moottoriyksikön kiinnitys runkoon on tehty suoraan ilman asennuslevyjä, ConnectModule on ruuvattava kiinni polkupyörän valmistajan ohjeiden mukaan. Kiinnitykseen tarvitaan mahdollisesti polkupyörän valmistajalta saatavia lisäosia. **Noudata polkupyörän valmistajan antamia ohjeita.**

Huomautus: varmista, etteivät johdot ole puristuksissa tai hankaa teräviä reunoja vasten.

Vasemman muotosuojuksen asentaminen

Huomautus: jos moottoriyksikössä on polkupyöräkohtainen suojus, siinä tapauksessa on tarkistettava, voiko sitä käyttää edelleen vai pitääkö se vaihtaa.



Kiinnitä muotosuojus (9) moottoriyksikön (17) etukylkeen ja paina sen jälkeen muotosuojuksen takaosa paikalleen.

Kiinnitä muotosuojus (9) kahdella löysästi paikallaan olevalla ruuvilla (8).

2 ×	M4×8		Torx T20 Kupukantainen		3,0 ± 0,5 Nm ^{A)} 2,0 ± 0,5 Nm ^{B)}
-----	------	--	---------------------------	--	----------------------------------------------------------

A) Ensisienus

B) Jälkiasennus



- Torx-T20-työkalu
- Momenttiavain

Υποδείξεις ασφαλείας

- ▶ **Αναθέστε την τοποθέτηση και όλες τις επισκευές του ConnectModule αποκλειστικά σε έναν εξουσιοδοτημένο αντιπρόσωπο.** Αυτό απαιτεί ειδικές τεχνικές γνώσεις. Η εσφαλμένη τοποθέτηση μπορεί να οδηγήσει, ότι το ConnectModule ή το eBike δεν μπορούν πλέον να λειτουργούν σύμφωνα με τη νομοθεσία.
- ▶ **Πριν εκτελέσετε κάποια εργασία στο eBike αφαιρέστε την μπαταρία από το στήριγμα!**

Γενικές πληροφορίες

Χρησιμοποιούμενα εικονογράμματα



Απαραίτητα εργαλεία για το βήμα εργασίας



Στις ενέργειες με αυτό το εικονόγραμμα πρέπει να χρησιμοποιηθεί ένα ροπόκλειδο και να σφιχτεί η βίδα με την καθορισμένη ροπή στρέψης, διαφορετικά υπάρχει κίνδυνος ζημιάς για τα εξαρτήματα.

Χρήση σύμφωνα με τον σκοπό προορισμού

Το ConnectModule είναι συμβατό με τα εξαρτήματα eBike της Bosch της γενιάς συστήματος **the smart system**.

Αυτές οι οδηγίες συναρμολόγησης περιγράφουν αποκλειστικά την απευθείας συναρμολόγηση του ConnectModule στις μονάδες κίνησης BDU33xx και BDU37xx. Περαιτέρω θέσεις συναρμολόγησης καθώς και την αντίστοιχη τεκμηρίωση της συναρμολόγησης μπορείτε να βρείτε στα έγγραφα του κατασκευαστή του ποδηλάτου.

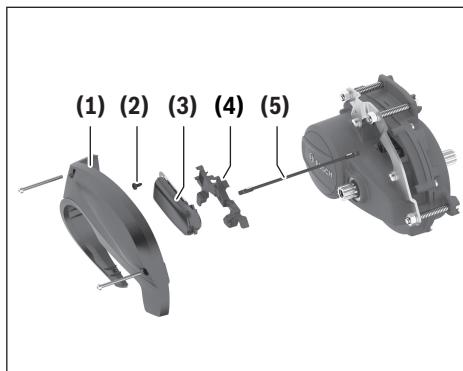
Υπόδειξη: Σε περίπτωση ενός καλύμματος ειδικού για το ποδήλατο της μονάδας κίνησης, που δεν προέρχεται από την Bosch eBikes, πρέπει να ελεγχθεί, εάν μπορεί να συνεχίσει να χρησιμοποιείται ή εάν πρέπει να αντικατασταθεί. Το κάλυμμα δεν πρέπει να τρίβεται πάνω στο ConnectModule και θα πρέπει να αποτελείται από ένα από τα ακόλουθα συνθετικά υλικά: PA, PA/ASA, ABS, PC ή PC/ABS. Ακατάλληλα είναι καλύμματα από μέταλλο, ίνες άνθρακα ή καλύμματα με μεταλλικό βερνίκι.

Απαιτούμενα εργαλεία και υλικά

- Εργαλείο Torx T20
- Ροπόκλειδο έως 5 Nm

Χαρακτηρισμένα εξαρτήματα

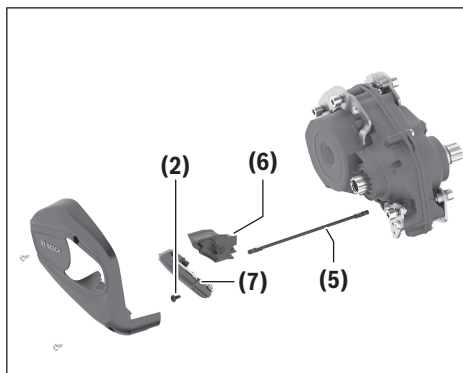
Συναρμολόγηση στη μονάδα κίνησης BDU33xx



- (1) Κάλυμμα ντιζίν ConnectModule
- (2) Βίδα απευθείας συναρμολόγησης EJMOMAT SCHEETtracs® M4×8
- (3) ConnectModule με ευθύ έλασμα στήριξης
- (4) Στήριγμα
- (5) Καλώδιο HMI 100 mm

Ένα στάνταρ κάλυμμα ντιζίν πρέπει να αντικατασταθεί με ένα κάλυμμα ντιζίν ConnectModule (1).

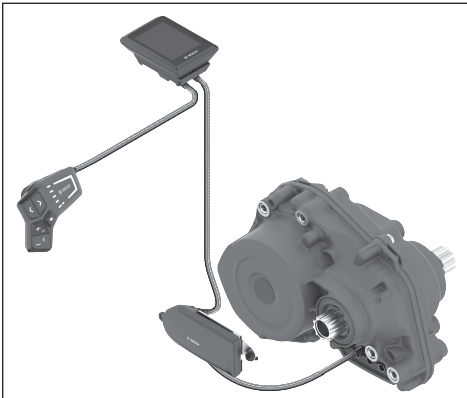
Συναρμολόγηση στη μονάδα κίνησης BDU37xx



- (2) Βίδα απευθείας συναρμολόγησης EJMOMAT SCHEETtracs® M4×8
- (5) Καλώδιο HMI 100 mm
- (6) Στήριγμα
- (7) ConnectModule με γωνιακό έλασμα στήριξης

Ενδεχομένως επιπλέον απαιτείται: Πρόσθετα υλικά στερέωσης, ανάλογα με το πλαίσιο του ποδηλάτου.

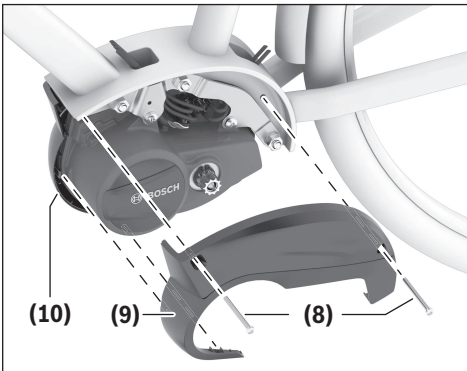
Αρχή σύνδεσης



Το ConnectModule συνδέεται ηλεκτρικά στον αγωγό μεταξύ της μονάδας χειρισμού/του στηρίγματος της οθόνης και της μονάδας κίνησης.

Συναρμολόγηση στη μονάδα κίνησης BDU33xx

Αποσυναρμολόγηση του αριστερού καλύμματος ντιζάιν



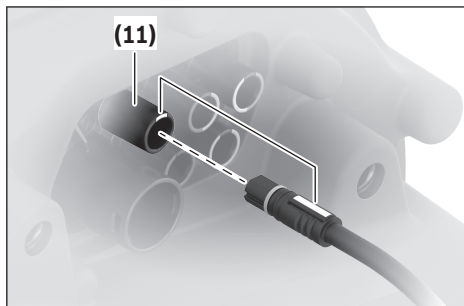
Λύστε τις δύο βίδες (8) και ξεβιδώστε τις.



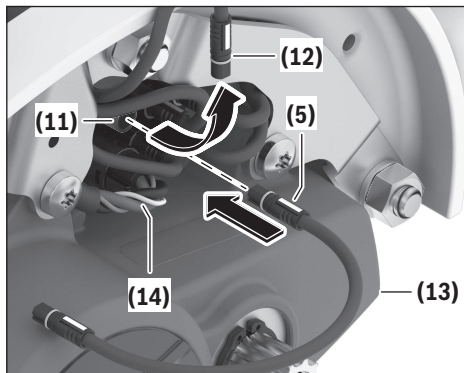
– Εργαλείο Torx-T20

Το αριστερό κάλυμμα ντιζάιν (9) είναι σε 2 σημεία κομπωμένο στο δεξιό κάλυμμα ντιζάιν (10). Αφαιρέστε το αριστερό κάλυμμα ντιζάιν προσεκτικά.

Σύνδεση του καλωδίου HMI



Υπόδειξη: Κατά τη σύνδεση των καλωδίων προσέξτε τη χρωματική κωδικοποίηση και την κατεύθυνση του φισ και των υποδοχών.

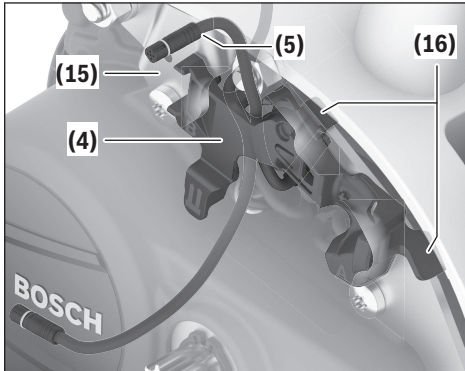


Αφαιρέστε το καλώδιο (12) της μονάδας χειρισμού/του στηρίγματος της οθόνης στη μονάδα κίνησης (13) από τη σύνδεση (11).

Συνδέστε το καλώδιο HMI (5) στην ελευθερωμένη σύνδεση (11).

Υπόδειξη: Για την αποφυγή ηλεκτρικών παρεμβολών, τα ξεχωριστά καλώδια του καλωδίου της μπαταρίας (14) δεν επιτρέπεται να ξεχωριστούν μεταξύ τους. Αφαιρέστε γι' αυτό ενδεχομένως το καλώδιο της μπαταρίας στη μονάδα κίνησης (13), στρίψτε το καλώδιο της μπαταρίας το πολύ μία φορά και συνδέστε ξανά το καλώδιο της μπαταρίας ή δέστε τα ξεχωριστά καλώδια όλα μαζί με ένα δεματικό καλωδίων ή με μια κολλητική ταινία.

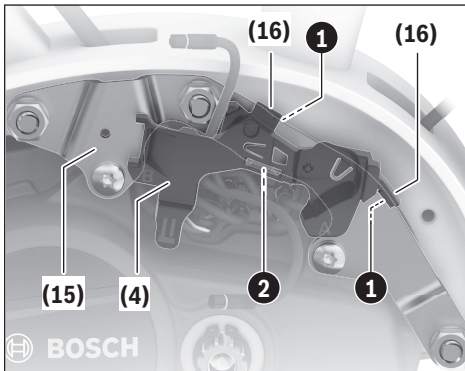
Συναρμολόγηση του στήριγματος



Το στήριγμα (4) είναι προσαρμοσμένο στο περίγραμμα της πλάκας συναρμολόγησης (15).

Τοποθετήστε το στήριγμα (4) με τα δύο άγκιστρα (16) την επάνω ακμή της πλάκας συναρμολόγησης.

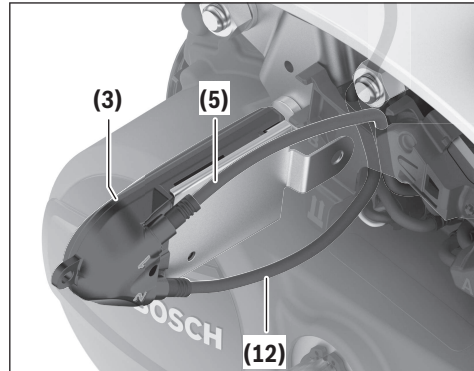
Περάστε το καλώδιο HMI (5) όπως φαίνεται πίσω από το στήριγμα (4) προς τα πάνω.



Ευθυγραμμίστε το στήριγμα (4) έτσι, ώστε τα δύο άγκιστρα (16) να ακουμπούν ισόπεδα στην επάνω ακμή της πλάκας συναρμολόγησης (1).

Πιέστε το στήριγμα πάνω στην πλάκα συναρμολόγησης, ώστε το στήριγμα να ασφαλίσει στην κάτω ακμή της πλάκας συναρμολόγησης (2).

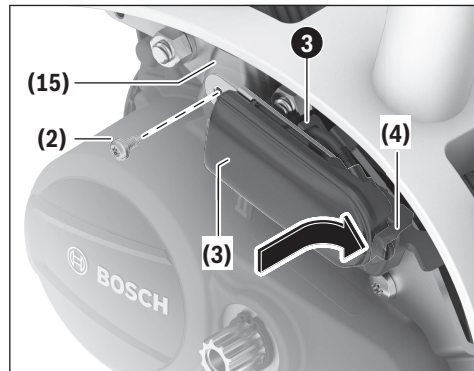
Σύνδεση του καλωδίου



Συνδέστε το καλώδιο HMI (5) στο ConnectModule (3) στη σύνδεση 1.

Συνδέστε το καλώδιο (12) της μονάδας χειρισμού/του στήριγματος της οθόνης στο ConnectModule (3) στη σύνδεση 2.

Συναρμολόγηση του ConnectModule



Σπρώξτε το καλώδιο HMI (5) επάνω στο στήριγμα (4) μέσα στον οδηγό του καλωδίου (6).

Τοποθετήστε το ConnectModule (3) στο στήριγμα (4).

Βιδώστε το ConnectModule (3) με τη βίδα απευθείας συναρμολόγησης (2) στην πλάκα συναρμολόγησης (15).

1× M4×8



Torx T20
ημισφαι-
ρική κε-
φαλή



5 Nm^{A)}
4 Nm^{B)}

A) Πρώτη συναρμολόγηση

B) Ακόλουθη συναρμολόγηση

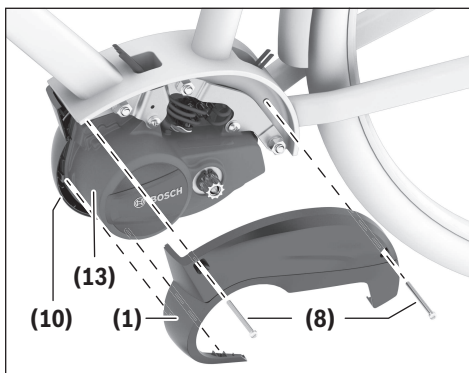


– Εργαλείο Torx-T20
– Ροποκλειδί

Υπόδειξη: Προσέξτε εδώ, να μη μαγκωθεί το καλώδιο ή να μην ξυστεί σε κοφτερές ακμές.

Συναρμολόγηση του καλύμματος ντιζαίν ConnectModule

Υπόδειξη: Με συναρμολογημένο το ConnectModule, το στάνταρ κάλυμμα ντιζαίν πρέπει να αφαιρεθεί και να συναρμολογηθεί ένα κάλυμμα ντιζαίν ConnectModule. Σε περίπτωση ενός καλύμματος ειδικού για το ποδήλατο της μονάδας κίνησης πρέπει να ελεγχθεί, εάν μπορεί να συνεχίσει να χρησιμοποιείται ή εάν πρέπει να αντικατασταθεί.



Τοποθετήστε το κάλυμμα ντιζαίν ConnectModule **(1)** στη μονάδα κίνησης **(13)** και συνδέστε το με το συναρμολογημένο στη δεξιά πλευρά κάλυμμα ντιζαίν **(10)**.

Στερεώστε το κάλυμμα ντιζαίν ConnectModule **(1)** με τις δύο αρχικά ξεβιδωμένες βίδες **(8)**.

2× M4×55



Torx T20
ημισφαιρική κεφαλή



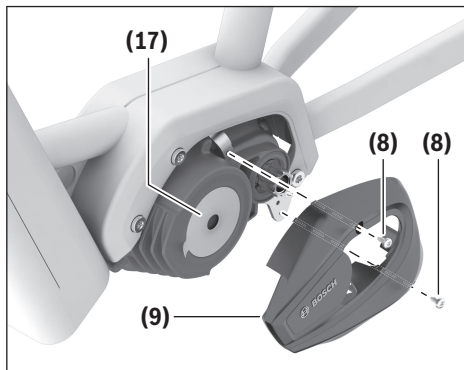
1 Nm



- Εργαλείο Torx-T20
- Ροπόκλειδο

Συναρμολόγηση στη μονάδα κίνησης BDU37xx

Αποσυναρμολόγηση του αριστερού καλύμματος ντιζαίν



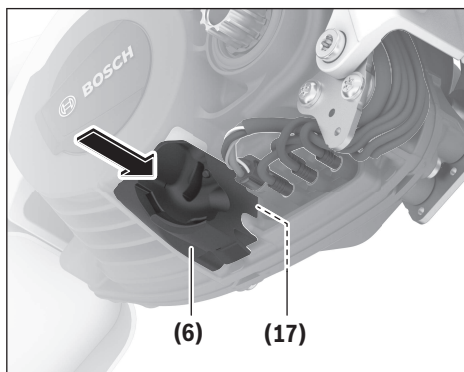
Λύστε τις δύο βίδες **(8)** και ξεβιδώστε τις.



- Εργαλείο Torx-T20

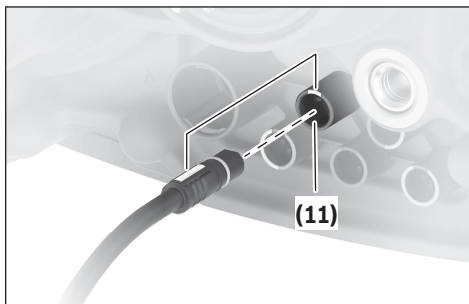
Αφαιρέστε αργά, αρχίζοντας από τη δεξιά πλευρά, το αριστερό κάλυμμα ντιζαίν **(9)** και ελευθερώστε το κάλυμμα ντιζαίν την μπροστινή νεύρωση στη μονάδα κίνησης **(17)**.

Συναρμολόγηση του στήριγματος

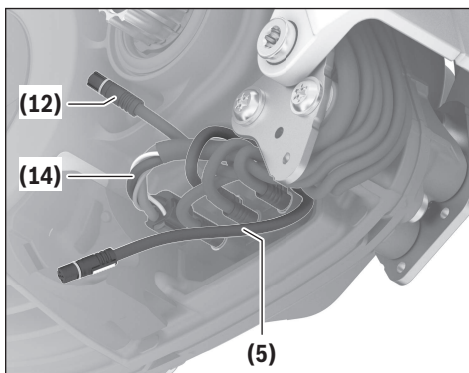


Σπρώξτε το στήριγμα **(6)** στο άνοιγμα της μονάδας κίνησης **(17)**.

Σύνδεση του καλωδίου



Υπόδειξη: Κατά τη σύνδεση των καλωδίων προσέξτε τη χρωματική κωδικοποίηση και την κατεύθυνση του φικ και των υποδοχών.

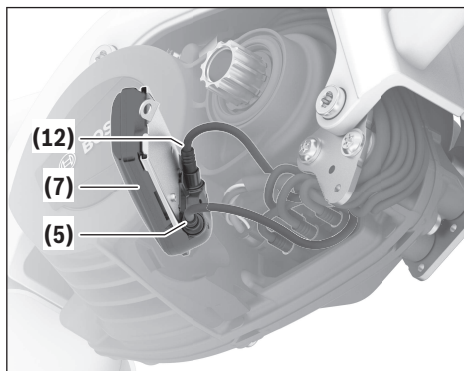


Υπόδειξη: Για την αποφυγή ηλεκτρικών παρεμβολών, τα ξεχωριστά καλώδια του καλωδίου της μπαταρίας (14) δεν επιτρέπεται να ξεχωριστούν μεταξύ τους. Αφαιρέστε γι' αυτό ενδεχομένως το καλώδιο της μπαταρίας στη μονάδα κίνησης (17), στρίψτε το καλώδιο της μπαταρίας το πολύ μία φορά και συνδέστε ξανά το καλώδιο της μπαταρίας ή δέστε τα ξεχωριστά καλώδια όλα μαζί με ένα δεματικό καλωδίων ή με μια κολλητική ταινία.

Αφαιρέστε το καλώδιο (12) της μονάδας χειρισμού/του στηρίγματος της οθόνης στη μονάδα κίνησης (17) από τη σύνδεση (11).

Συνδέστε το καλώδιο HMI (5) στην ελευθερωμένη σύνδεση (11).

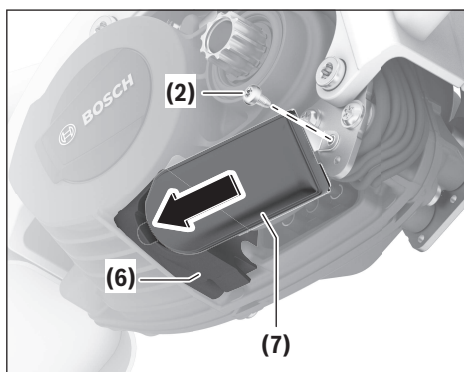
Τοποθετήστε το καλώδιο HMI (5) κοντά με τα υπάρχοντα καλώδια προς τα κάτω. Εάν είναι δυνατόν, περάστε το καλώδιο HMI μπροστά από το καλώδιο της μπαταρίας (14) και μετά κάτω πίσω από τα υπόλοιπα καλώδια προς τα κάτω.



Συνδέστε το καλώδιο HMI (5) στο ConnectModule (7) στη σύνδεση 1.

Συνδέστε το καλώδιο (12) της μονάδας χειρισμού/του στηρίγματος της οθόνης στο ConnectModule (7) στη σύνδεση 2.

Συναρμολόγηση του ConnectModule



Τοποθετήστε το ConnectModule (7) στο στήριγμα (6).

Βιδώστε το ConnectModule με τη βίδα απευθείας συναρμολόγησης (2) στο έλασμα στήριξης της μονάδας κίνησης.

1 × M4×8



Torx T20
ημισφαιρική κεφαλή



5 Nm^{A)}
4 Nm^{B)}

A) Πρώτη συναρμολόγηση

B) Ακόλουθη συναρμολόγηση



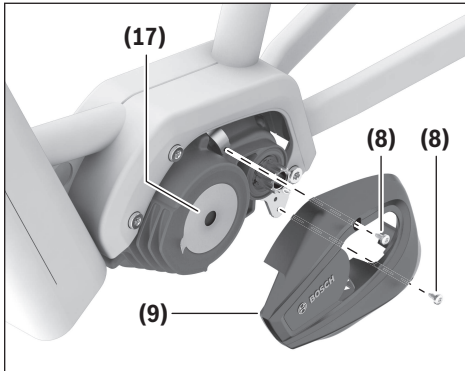
– Εργαλείο Torx-T20
– Ροποκλειδί

Υπόδειξη: Στα eBikes, στα οποία η μονάδα κίνησης είναι στερεωμένη απευθείας στο πλαίσιο χωρίς ελάσματα στήριξης, το ConnectModule πρέπει να βιδωθεί σύμφωνα με τις προδιαγραφές του κατασκευαστή του ποδηλάτου. Ενδεχομένως να είναι απαραίτητα πρόσθετα εξαρτήματα από τον κατασκευαστή του ποδηλάτου. **Προσέξτε τις υποδείξεις του κατασκευαστή του ποδηλάτου.**

Υπόδειξη: Προσέξτε εδώ, να μη μαγκωθεί το καλώδιο ή να μην ξυστεί σε κοφτερές ακμές.

Συναρμολόγηση του αριστερού καλύμματος ντιζάιν

Υπόδειξη: Σε περίπτωση ενός καλύμματος ειδικού για το ποδήλατο της μονάδας κίνησης πρέπει να ελεγχθεί, εάν μπορεί να συνεχίσει να χρησιμοποιείται ή εάν πρέπει να αντικατασταθεί.



Αναρτήστε το κάλυμμα ντιζάιν **(9)** στην μπροστινή νεύρωση της μονάδας κίνησης **(17)** και τοποθετήστε μετά το πίσω μέρος του καλύμματος ντιζάιν.

Στερεώστε το κάλυμμα ντιζάιν **(9)** με τις δύο αρχικά ξεβιδωμένες βίδες **(8)**.

2× M4×8



Torx T20
ημισφαι-
ρική κε-
φαλή



3,0 ± 0,5 Nm^{A)}
2,0 ± 0,5 Nm^{B)}

A) Πρώτη συναρμολόγηση

B) Ακόλουθη συναρμολόγηση



- Εργαλείο Torx-T20
- Ροπόκλειδο

Wskazówki dotyczące bezpieczeństwa

- ▶ **Montaż oraz wszelkie naprawy produktu ConnectModule mogą być wykonywane wyłącznie przez autoryzowany punkt sprzedaży.** Wymaga to specjalistycznej wiedzy. Nieprawidłowy montaż może doprowadzić do tego, że ConnectModule lub rower elektryczny nie będą mogły być użytkowane zgodnie z przepisami.
- ▶ **Przed przystąpieniem do jakichkolwiek prac przy rowerze elektrycznym należy wyjąć akumulator z uchwytu!**

Ogólne informacje

Zastosowane piktogramy



Narzędzia niezbędne do wykonania danego etapu pracy



Piktogram wskazuje na konieczność zastosowania klucza dynamometrycznego i dociągnięcia śruby podanym momentem obrotowym, gdyż w przeciwnym wypadku istnieje niebezpieczeństwo uszkodzenia niektórych elementów.

Użycie zgodne z przeznaczeniem

ConnectModule jest kompatybilny ze wszystkimi komponentami Bosch eBike systemu generacji **the smart system (inteligentny system)**.

Niniejsza instrukcja montażu opisuje wyłącznie montaż bezpośredni ConnectModule na jednostkach napędowych BDU33xx oraz BDU37xx. Inne pozycje montażu wraz z odpowiednią dokumentacją montażu można znaleźć w materiałach producenta roweru.

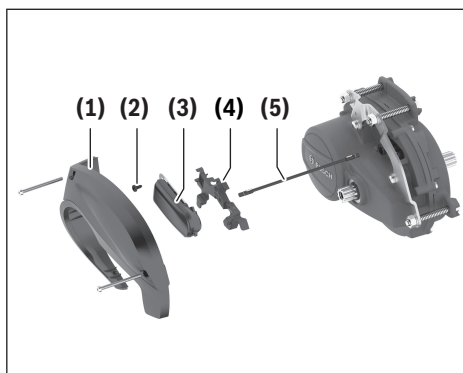
Wskazówka: W przypadku indywidualnej dla danego roweru, nie pochodzącej od firmy Bosch osłony jednostki napędowej należy sprawdzić, czy będzie możliwe jej dalsze używanie czy też należy ją wymienić. Osłona nie może trzeć o ConnectModule i powinna być wykonana z jednego z następujących tworzyw sztucznych: PA, PA/ASA, ABS, PC lub PC/ABS. Nieodpowiednie są osłony wykonane z metalu, włókna węglowego lub osłony lakierowane preparatami z zawartością metalu.

Niezbędne narzędzia i materiały

- Narzędzie Torx T20
- Klucz dynamometryczny do 5 Nm

Zaznaczone komponenty

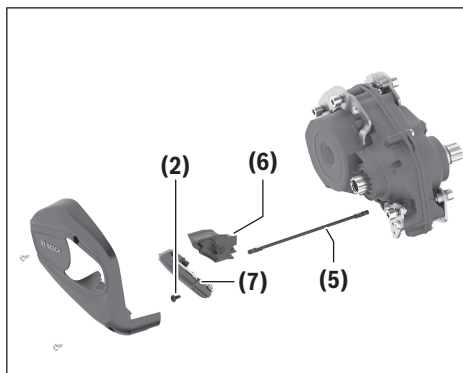
Montaż na jednostce napędowej BDU33xx



- (1) Osłona dekoracyjna ConnectModule
- (2) Śruba do montażu bezpośredniego EJOMAT SCHEET-tracs® M4×8
- (3) ConnectModule z prostą płytką wspornikową
- (4) Uchwyt
- (5) Przewód HMI 100 mm

Standardową osłonę dekoracyjną należy wymienić na osłonę dekoracyjną ConnectModule (1).

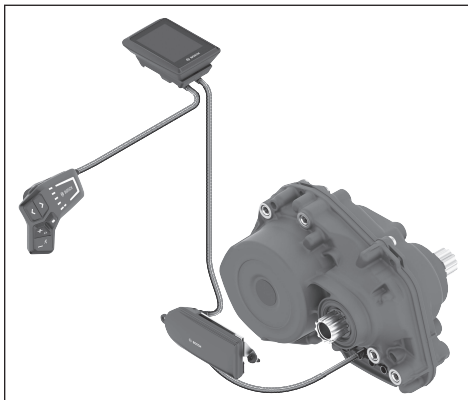
Montaż na jednostce napędowej BDU37xx



- (2) Śruba do montażu bezpośredniego EJOMAT SCHEET-tracs® M4×8
- (5) Przewód HMI 100 mm
- (6) Uchwyt
- (7) ConnectModule z wygiętą płytką wspornikową

Ew. dodatkowo potrzebne: Dodatkowe materiały montażowe, w zależności od ramy roweru.

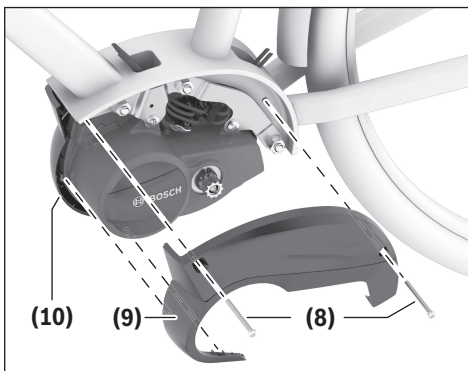
Schemat podłączenia



ConnectModule jest podłączany elektrycznie pomiędzy panelem sterowania / wyświetlaczem a jednostką napędową.

Montaż na jednostce napędowej BDU33xx

Demontaż lewej osłony dekoracyjnej



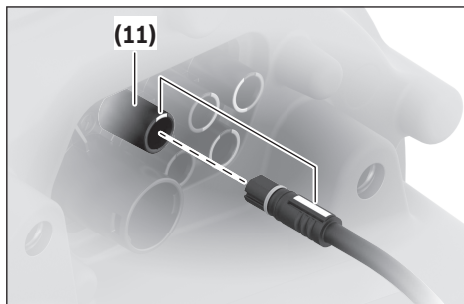
Poluzować obie śruby (8) i wykręcić je.



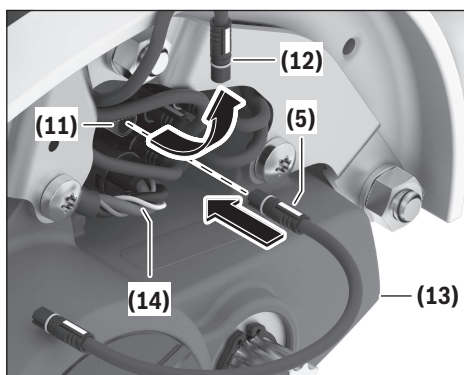
– Narzędzie Torx T20

Lewą osłonę dekoracyjną (9) należy zamocować do prawej osłony dekoracyjnej (10) w 2 miejscach. Ostrożnie zdjąć lewą osłonę dekoracyjną osłonę dekoracyjną.

Podłączenie przewodu HMI



Wskazówka: Podczas podłączania przewodu należy zwrócić uwagę na kodowanie kolorem oraz pozycję wtyczek i gniazd.

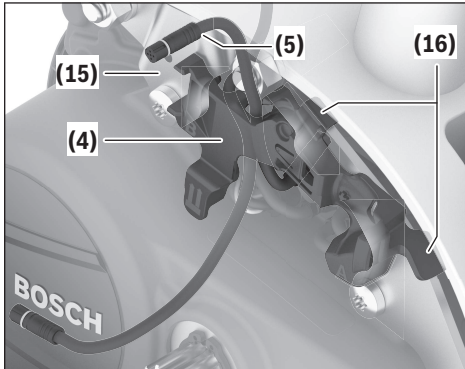


Wyjąć przewód (12) panelu sterowania / uchwytu wyświetlacza na jednostce napędowej (13) z przyłącza (11).

Podłączyć przewód HMI (5) do zwolnionego przyłącza (11).

Wskazówka: Aby uniknąć zakłóceń elektrycznych, poszczególne żyły przewodu akumulatora (14) nie mogą rozchodzić się w różne strony. W tym celu należy ew. odłączyć przewód akumulatora od jednostki napędowej (13), skręcić żyły maksymalnie o jeden obrót i ponownie podłączyć przewód akumulatora lub połączyć poszczególne żyły ze sobą za pomocą opaski zaciskowej lub taśmy samoprzylepnej.

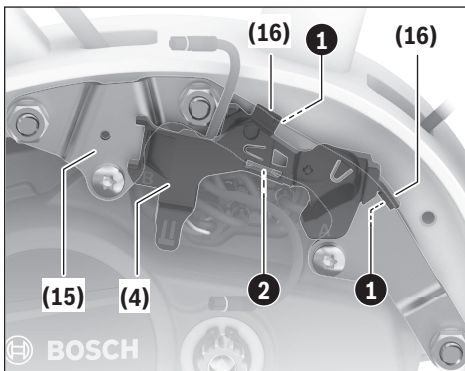
Montaż uchwyty



Uchwyt (4) jest dopasowany do profilu płytki montażowej (15).

Przyłożyć uchwyt (4) obydwoma hakami (16) do górnej krawędzi płytki montażowej.

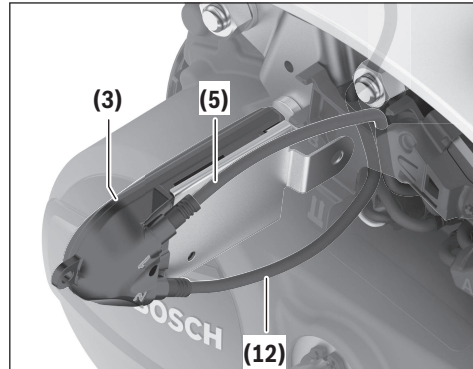
Poprowadzić przewód HMI (5), tak jak to pokazano na rysunku, za uchwytem (4) do góry.



Skorygować pozycję uchwyty (4) w taki sposób, aby obydwie haki (16) przylegały do górnej krawędzi płytki montażowej ①.

Docisnąć uchwyt do płytki montażowej w taki sposób, aby uchwyt zaskoczył przy dolnej krawędzi płytki montażowej ②.

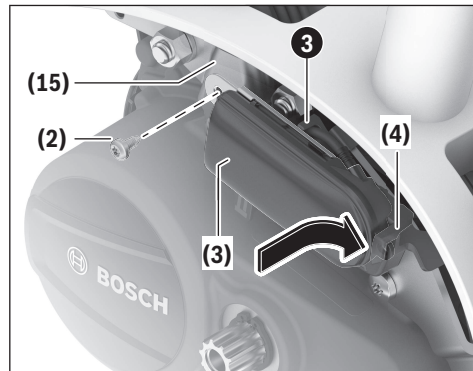
Podłączenie przewodów



Podłączyć przewód HMI (5) do ConnectModule (3) – przyłączy 1.

Podłączyć przewód (12) panelu sterowania / uchwyty wyświetlacza do ConnectModule (3) – przyłączy 2.

Montaż ConnectModule



Wcisnąć przewód HMI (5) u góry uchwyty (4) we wpust kablowy ③.

Wsunąć ConnectModule (3) w uchwyt (4).

Przykręcić ConnectModule (3) za pomocą śruby do montażu bezpośredniego (2) do płytki montażowej (15).

1 × M4 × 8



Torx T20
łeb
grzybkowy



5 Nm^{A)}
4 Nm^{B)}

A) Pierwszy montaż

B) Kolejny montaż

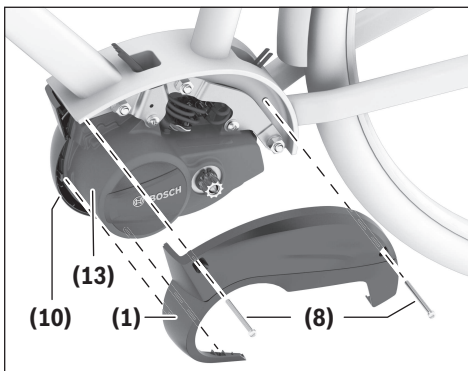


– Narzędzie Torx T20
– Klucz dynamometryczny

Wskazówka: Uważać na to, aby nie przytrzasnąć przewodów i aby nie ocierały się one o ostre krawędzie.

Montaż osłony dekoracyjnej ConnectModule

Wskazówka: Przy zamontowanym ConnectModule standardowa osłona dekoracyjna musi być zdjęta i zastąpiona osłoną dekoracyjną ConnectModule. W przypadku indywidualnej dla danego roweru osłony jednostki napędowej należy sprawdzić, czy będzie możliwe jej dalsze używanie czy też należy ją wymienić.



Przyłożyć osłonę dekoracyjną ConnectModule (1) do jednostki napędowej (13) i zamocować ją do zamontowanej po prawej stronie osłony dekoracyjnej (10).

Zamocować osłonę dekoracyjną ConnectModule (1) za pomocą obu wykręconych uprzednio śrub (8).

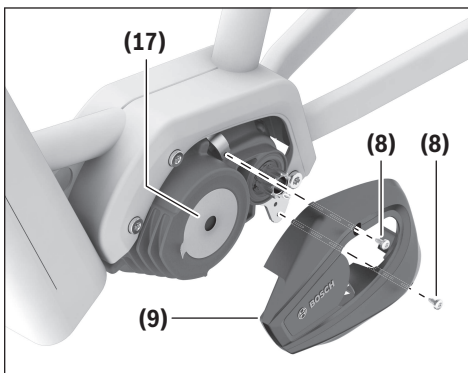
2x	M4×55		Torx T20 łeb grzybkowy		1 Nm
----	-------	--	------------------------------	--	------



- Narzędzie Torx T20
- Klucz dynamometryczny

Montaż na jednostce napędowej BDU37xx

Demontaż lewej osłony dekoracyjnej



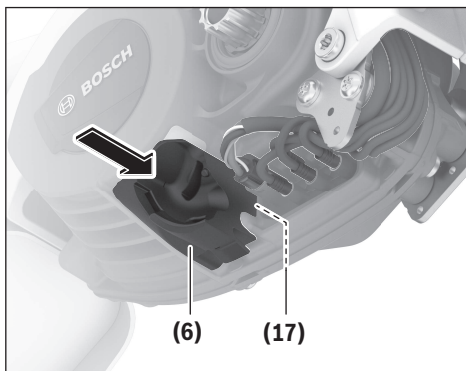
Poluzować obie śruby (8) i wykręcić je.



- Narzędzie Torx T20

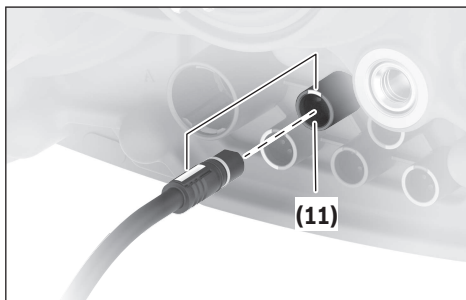
Zaczynając od prawej strony, powolnym ruchem pociągnąć lewą osłonę dekoracyjną (9) i zsunąć ją z przedniego żeberka na jednostce napędowej (17).

Montaż uchwytu

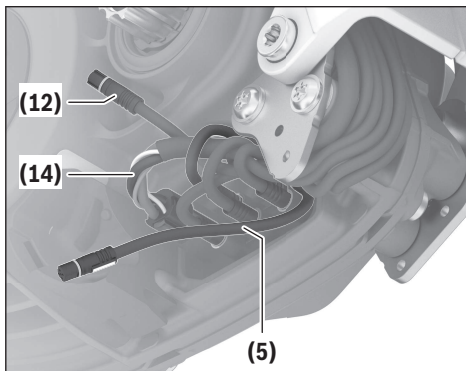


Wcisnąć uchwyt (6) w otwór na jednostce napędowej (17).

Podłączenie przewodów



Wskazówka: Podczas podłączania przewodu należy zwrócić uwagę na kodowanie kolorem oraz pozycję wtyczek i gniazd.

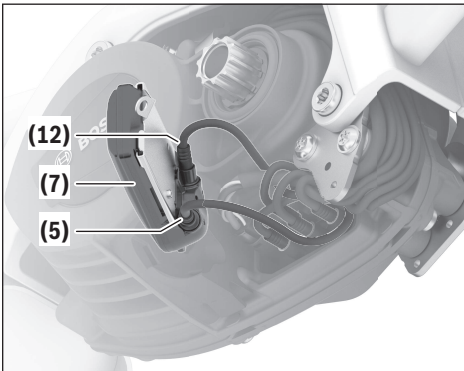


Wskazówka: Aby uniknąć zakłóceń elektrycznych, poszczególne żyły przewodu akumulatora (14) nie mogą rozchodzić się w różne strony. W tym celu należy ew. odłączyć przewód akumulatora od jednostki napędowej (17), skrócić żyły maksymalnie o jeden obrót i ponownie podłączyć przewód akumulatora lub połączyć poszczególne żyły ze sobą za pomocą opaski zaciskowej lub taśmy samoprzylepnej.

Wyjąć przewód (12) panelu sterowania / uchwyty wyświetlacza na jednostce napędowej (17) z przyłącza (11).

Podłączyć przewód HMI (5) do zwolnionego przyłącza (11).

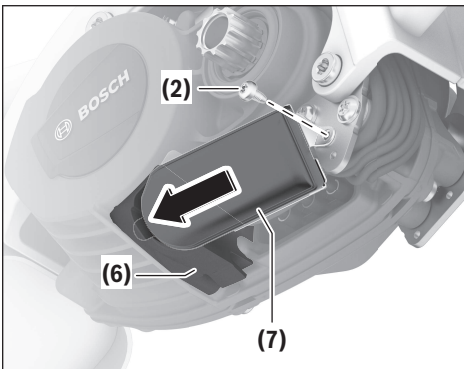
Poprowadzić przewód HMI (5) do dołu, w taki sposób, aby ściśle przylegał do pozostałych przewodów. Jeśli to możliwe, poprowadzić przewód HMI do dołu przed przewodem akumulatora (14), a dalej za wszystkimi pozostałymi przewodami.



Podłączyć przewód HMI (5) do ConnectModule (7) – przyłączyć 1.

Podłączyć przewód (12) panelu sterowania / uchwyty wyświetlacza do ConnectModule (7) – przyłączyć 2.

Montaż ConnectModule



Wsunąć ConnectModule (7) w uchwyt (6).

Przykręcić ConnectModule za pomocą śruby do montażu bezpośredniego (2) do płytki wspornikowej jednostki napędowej.

1 ×	M4×8		Torx T20 łeb grzybkowy		5 Nm ^{A)} 4 Nm ^{B)}
-----	------	--	------------------------------	--	------------------------------------------

A) Pierwszy montaż

B) Kolejny montaż



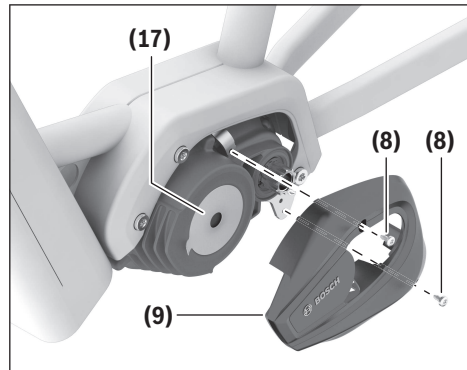
- Narzędzie Torx T20
- Klucz dynamometryczny

Wskazówka: W przypadku rowerów elektrycznych, w których jednostka napędowa jest zamontowana bez płytek wspornikowych bezpośrednio na ramie, ConnectModule należy przykręcić zgodnie z zaleceniami producenta roweru. Mogą być potrzebne ew. dodatkowe części producenta roweru. **Należy przestrzegać wskazówek producenta roweru.**

Wskazówka: Uważać na to, aby nie przytrzasnąć przewodów i aby nie ocierały się one o ostre krawędzie.

Montaż lewej osłony dekoracyjnej

Wskazówka: W przypadku indywidualnej dla danego roweru osłony jednostki napędowej należy sprawdzić, czy będzie możliwe jej dalsze używanie czy też należy ją wymienić.



Zawiesić osłonę dekoracyjną (9) na przednim żeberku jednostki napędowej (17) a następnie przyłożyć tylną część osłony dekoracyjnej.

Zamocować osłonę dekoracyjną (9) za pomocą obu wykręconych uprzednio śrub (8).

2 ×	M4×8		Torx T20 łeb grzybkowy		3,0 ± 0,5 Nm ^{A)} 2,0 ± 0,5 Nm ^{B)}
-----	------	--	------------------------------	--	----------------------------------------------------------

A) Pierwszy montaż

B) Kolejny montaż



- Narzędzie Torx T20
- Klucz dynamometryczny

Bezpečnostní upozornění

- ▶ **Montáž a veškeré opravy ConnectModule nechte provést výhradně autorizovaným prodejcem.** Jsou k tomu zapotřebí speciální odborné znalosti. Nesprávná montáž může způsobit, že ConnectModule, resp. elektrokolo nebude možné používat v souladu se zákony.
- ▶ **Před prováděním veškerých prací na systému eBike vyjměte akumulátor z držáku!**

Všeobecné informace

Použité piktogramy



Nářadí potřebné pro příslušný pracovní krok



U činností označených tímto piktogramem je nutné použít momentový klíč a šroub utáhnout uvedeným utahovacím momentem, jinak hrozí nebezpečí poškození součástí.

Použití v souladu s určeným účelem

ConnectModule je kompatibilní s komponentami elektrokol Bosch systémové generace **the smart system (Chytrý Systém)**.

Tento montážní návod popisuje pouze přímou montáž modulu ConnectModule na pohonné jednotky BDU33xx a BDU37xx. Další montážní polohy a odpovídající dokumentaci k montáži naleznete v dokumentech výrobce jízdního kola.

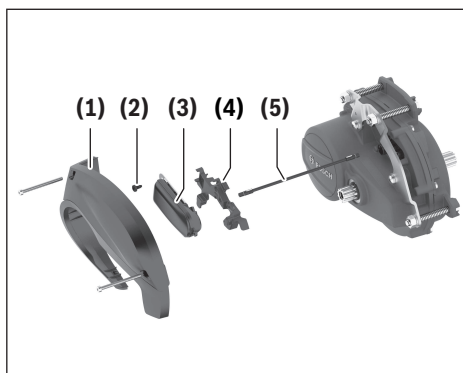
Upozornění: V případě krytu pohonné jednotky příslušného jízdního kola, který není součástí systému elektrokol společnosti Bosch, je třeba zkontrolovat, zda jej lze nadále používat, nebo zda je nutné jej vyměnit. Kryt se nesmí otírat o ConnectModule a měl by být vyroben z jednoho z následujících plastů: PA, PA/ASA, ABS, PC nebo PC/ABS. Kryty z kovu, uhlíkových vláken nebo kryty s nátěry obsahujícími kov jsou nevhodné.

Potřebné nářadí a potřebný materiál

- Nástroj Torx T20
- Momentový klíč do 5 Nm

Označené součásti

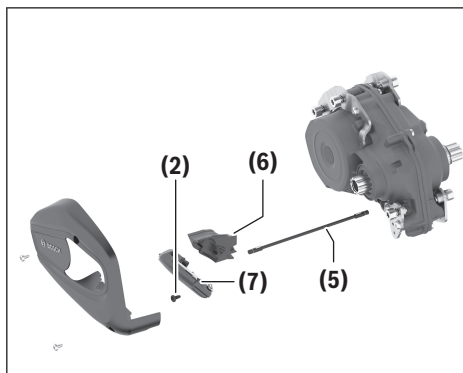
Montáž na pohonnou jednotku BDU33xx



- (1) Ozdobný kryt ConnectModule
- (2) Šroub pro přímou montáž EJOMAT SCHEETtracs® M4×8
- (3) ConnectModule s rovným přídržným plechem
- (4) Držák
- (5) Kabel HMI 100 mm

Standardní kryt musí být nahrazen ozdobným krytem ConnectModule (1).

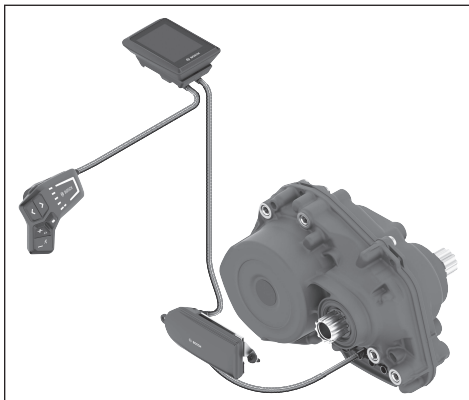
Montáž na pohonnou jednotku BDU37xx



- (2) Šroub pro přímou montáž EJOMAT SCHEETtracs® M4×8
- (5) Kabel HMI 100 mm
- (6) Držák
- (7) ConnectModule se zahnutým přídržným plechem

Příp. je navíc třeba přidavný upevňovací materiál podle příslušného rámu kola.

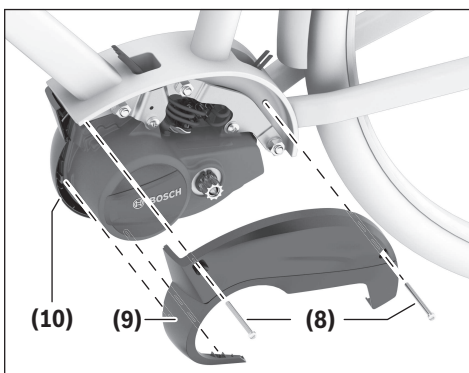
Princip připojení



ConnectModule je elektricky připojen do vedení mezi ovládací jednotkou/držákem displeje a pohonnou jednotkou.

Montáž na pohonnou jednotku BDU33xx

Demontáž levého ozdobného krytu



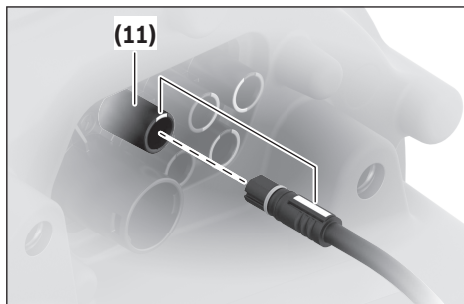
Povolte oba šrouby (8) a vyšroubujte je.



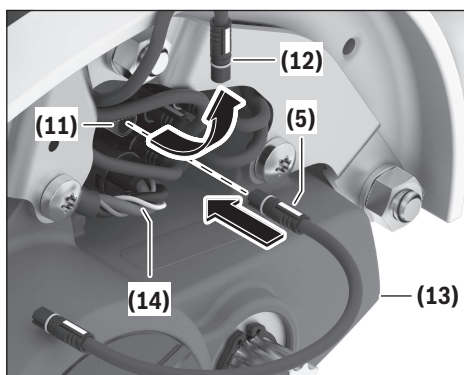
– Nástroj Torx-T20

Levý ozdobný kryt (9) je na dvou místech připevněný do pravého ozdobného krytu (10). Levý ozdobný kryt opatrně odtáhněte.

Připojení kabelu HMI



Upozornění: Při připojení kabelů se řiďte barevným označením a dodržujte směr konektoru a objímky.

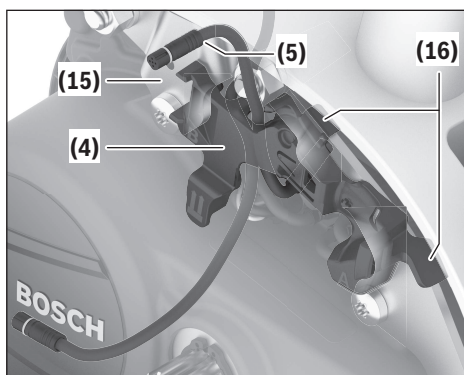


Kabel (12) ovládací jednotky / držáku displeje na pohonné jednotce (13) odpojte od přípojky (11).

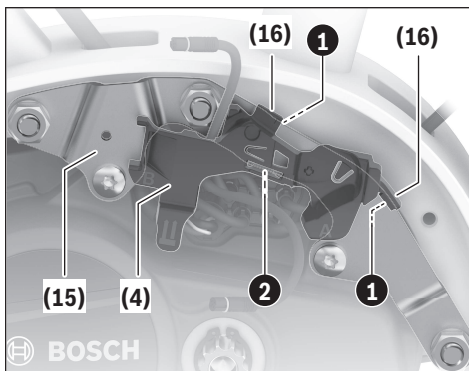
Kabel HMI (5) připojte k uvolněné přípojce (11).

Upozornění: Aby nedošlo k elektrické poruše, nerozkládejte jednotlivé vodiče kabelu akumulátoru (14) do vějíře. Podle potřeby odpojte kabel akumulátoru na pohonné jednotce (13), otočte kabel akumulátoru maximálně o jednu otáčku a znovu připojte kabel akumulátoru nebo jednotlivé vodiče spojte k sobě kabelovou svorkou či lepicí páskou.

Montáž držáku

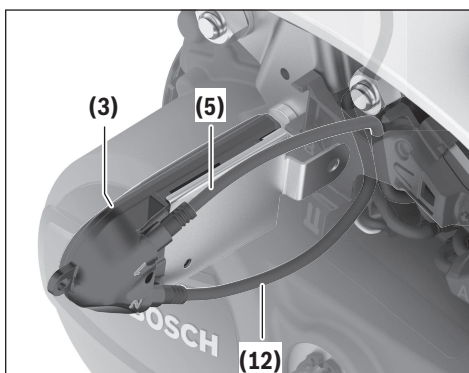


Držák (4) je přizpůsoben obrysu montážní desky (15).
Nasadte držák (4) s oběma háčky (16) na horní okraj montážní desky.
Kabel HMI (5) ved'te podle obrázku za držákem (4) nahoru.



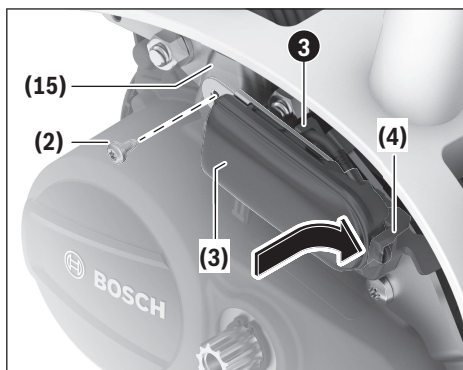
Vyrovnejte držák (4) tak, aby oba háčky (16) byly v jedné rovině s horním okrajem montážní desky ❶.
Přitlačte držák na montážní desku tak, aby držák na jejím horním okraji zaskočil ❷.

Připojení kabelu



Připojte kabel HMI (5) na jednotce ConnectModule (3) k přípojce 1.
Připojte kabel (12) ovládací jednotky / držáku displeje na jednotce ConnectModule (3) k přípojce 2.

Montáž jednotky ConnectModule



Přitlačte kabel HMI (5) nahore na držáku (4) do kabelového vedení ❸.

Nasadte ConnectModule (3) do držáku (4).

Našroubujte ConnectModule (3) šroubem pro přímou montáž (2) na montážní desku (15).

1 × M4×8



Torx T20
s čočkovou
hlavou



5 Nm^{A)}
4 Nm^{B)}

A) První montáž

B) Další montáž

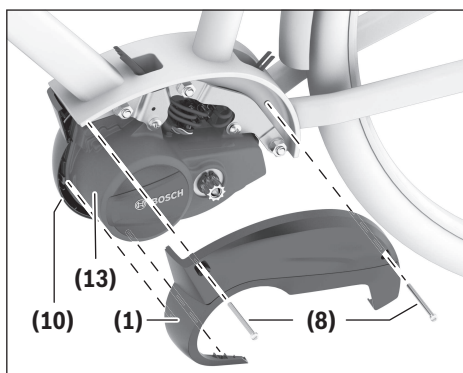


- Nástroj Torx-T20
- Momentový klíč

Upozornění: Dbejte na to, aby nebyly kabely uskrípnuté nebo se nedřely o ostré hrany.

Montáž ozdobného krytu ConnectModule

Upozornění: S namontovanou jednotkou ConnectModule je třeba odstranit standardní kryt a namontovat ozdobný kryt ConnectModule. V případě speciálního krytu pohonné jednotky příslušného jízdního kola je třeba zkontrolovat, zda jej lze nadále používat, nebo zda je nutné jej vyměnit.



Nasadte ozdobný kryt ConnectModule (1) na pohonnou jednotku (13) a zaklapněte jej do ozdobného krytu namontovaného na pravé straně (10).

Ozdobný kryt ConnectModule (1) upevněte oběma dříve vyšroubovanými šrouby (8).

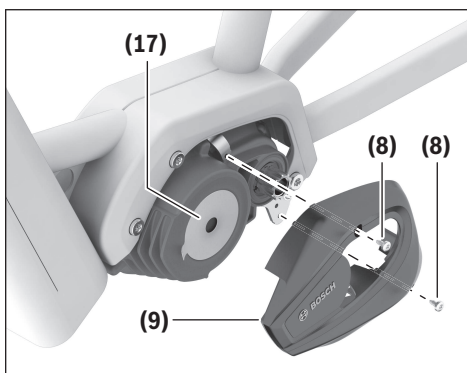
2x	M4x55		Torx T20 s čoko- vou hlavou		1 Nm
----	-------	-----------------------------------------------------------------------------------	--------------------------------------	-----------------------------------------------------------------------------------	------



- Nástroj Torx-T20
- Momentový klíč

Montáž na pohonnou jednotku BDU37xx

Demontáž levého ozdobného krytu



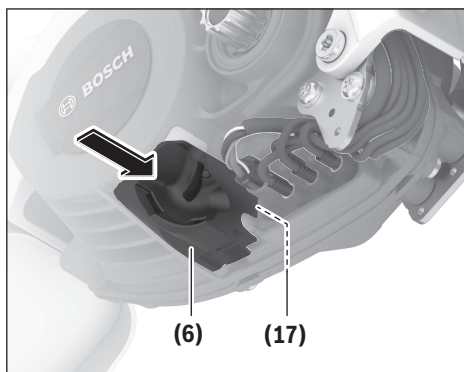
Povolte oba šrouby (8) a vyšroubujte je.



- Nástroj Torx-T20

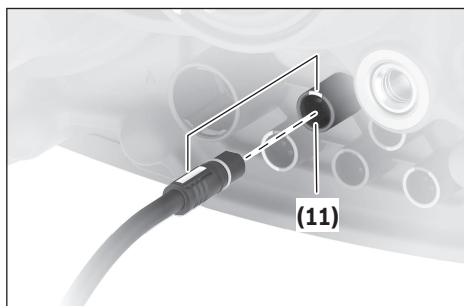
Začněte na pravé straně a pomalu stáhněte ozdobný kryt (9) a vyhákněte ozdobný kryt z předního žebra na pohonné jednotce (17).

Montáž držáku

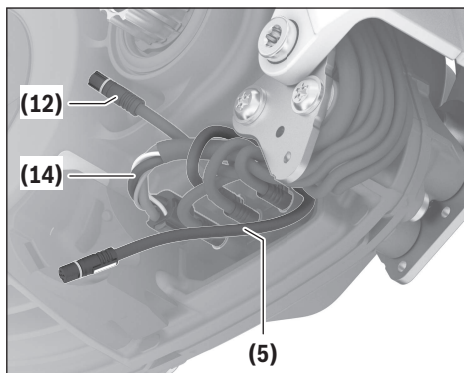


Zatlačte držák (6) do vybrání v pohonné jednotce (17).

Připojení kabelu

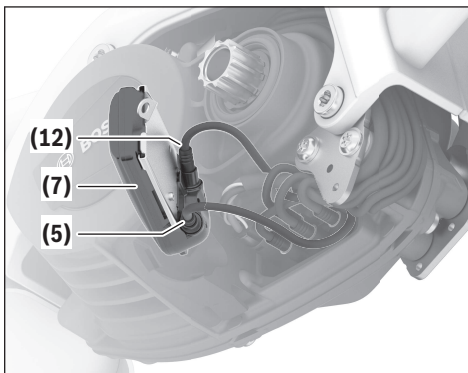


Upozornění: Při připojení kabelů se řiďte barevným označením a dodržujte směr konektoru a objímky.



Upozornění: Aby nedošlo k elektrické poruše, nerozkládejte jednotlivé vodiče kabelu akumulátoru (14) do vějíře. Podle potřeby odpojte kabel akumulátoru na pohonné jednotce (17), otočte kabel akumulátoru maximálně o jednu otáčku a znovu připojte kabel akumulátoru nebo jednotlivé vodiče spojte k sobě kabelovou svorkou nebo lepicí páskou. Kabel (12) ovládací jednotky / držáku displeje na pohonné jednotce (17) odpojte od přípojky (11).

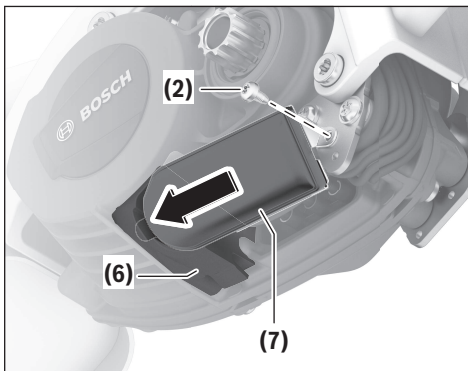
Kabel HMI (5) připojte k uvolněné přípojce (11). Kabel HMI (5) instalujte těsně s příslušnými kabely směrem dolů. Kabel HMI ved'te pokud možno před kabelem akumulátoru (14) podélně a následně za ostatními kabely dolů.



Připojte kabel HMI (5) na jednotce ConnectModule (7) k přípojce 1.

Připojte kabel (12) ovládací jednotky / držáku displeje na jednotce ConnectModule (7) k přípojce 2.

Montáž jednotky ConnectModule



Nasad'te ConnectModule (7) do držáku (6).

Našroubujte ConnectModule šroubem pro přímou montáž (2) na přídržný plech pohonné jednotky.

1 ×	M4×8		Torx T20 s čoko- vou hlavou		5 Nm ^{A)} 4 Nm ^{B)}
-----	------	--	-----------------------------------	--	------------------------------------------

A) První montáž

B) Další montáž

- Nástroj Torx-T20
- Momentový klíč

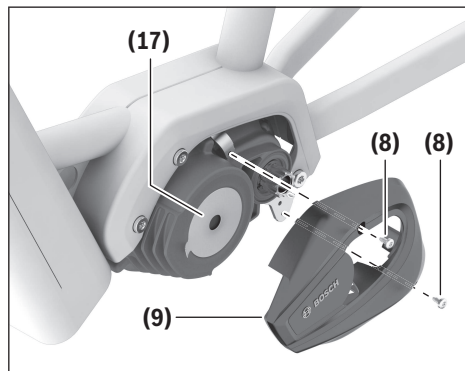
Upozornění: U elektrokol, která mají pohonnou jednotku upevněnou bez přídržných plechů přímo na rámu, musí být jednotka ConnectModule přišroubována podle pokynů

výrobce jízdních kol. Příp. je třeba použít doplňkové díly výrobce jízdních kol. **Dodržujte pokyny výrobce jízdních kol.**

Upozornění: Dbejte na to, aby nebyly kabely usklápnuté nebo se nedřely o ostré hrany.

Montáž levého ozdobného krytu

Upozornění: V případě speciálního krytu pohonné jednotky příslušného jízdního kola je třeba zkontrolovat, zda jej lze nadále používat, nebo zda je nutné jej vyměnit.



Zahákněte ozdobný kryt (9) na přední žebro pohonné jednotky (17) a poté nasad'te zadní díl ozdobného krytu. Ozdobný kryt (9) upevněte oběma dříve vyšroubovanými šrouby (8).

2 ×	M4×8		Torx T20 s čoko- vou hlavou		3,0 ± 0,5 Nm ^{A)} 2,0 ± 0,5 Nm ^{B)}
-----	------	--	-----------------------------------	--	----------------------------------------------------------

A) První montáž

B) Další montáž

- Nástroj Torx-T20
- Momentový klíč

Bezpečnostné upozornenia

- ▶ **Montáž a všetky opravy modulu ConnectModule dajte urobiť výlučne u autorizovaného špecializovaného predajcu.** Vyžaduje si to špeciálne odborné znalosti. Nesprávna montáž môže spôsobiť, že ConnectModule alebo eBike nebude možné prevádzkovať v súlade s predpismi.
- ▶ **Pred všetkými prácami na eBike vyberte akumulátor z držiaka!**

Všeobecné informácie

Použité piktogramy



Náradie/nástroje potrebné pre pracovný úkon



Pri akciách s týmto piktogramom sa musí používať momentový kľúč a skrutka sa musí doťahovať s aplikovaním uvedeného krútiaceho momentu, inak hrozí nebezpečenstvo poškodenia pre komponenty.

Používanie v súlade s určením

ConnectModule je kompatibilný s komponentmi Bosch eBike generácie **the smart system** systému.

Tento návod na montáž opisuje výlučne priamu montáž modulu ConnectModule na pohonnú jednotku BDU33xx a BDU37xx. Ďalšie montážne polohy a tiež príslušnú dokumentáciu ohľadne montáže nájdete v podkladoch výrobcu bicykla.

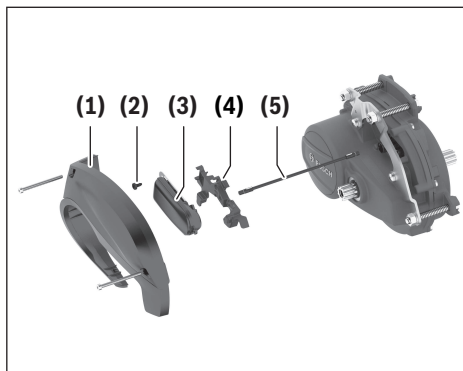
Upozornenie: Pri špecifickom kryte pohonnej jednotky bicykla, ktorý nepatrí k Bosch eBike, je nutné skontrolovať, či ho možno naďalej používať alebo je nutné ho vymeniť. Kryt sa nesmie šúchať o ConnectModule a musí byť vyrobený z jedného z nasledujúcich plastov: PA, PA/ASA, ABS, PC alebo PC/ABS. Nevhodné sú kryty z kovu, uhlíkového vlákna alebo kryty s lakom obsahujúcim kov.

Potrebné náradie a materiály

- Nástroj Torx T20
- Momentový kľúč do 5 Nm

Označené komponenty

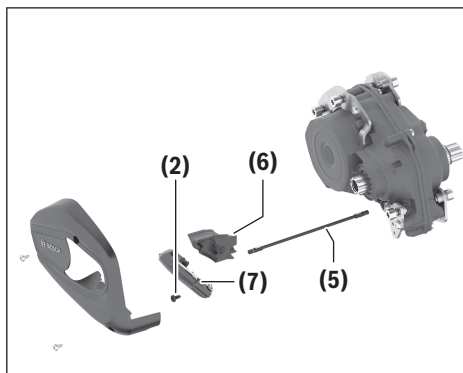
Montáž na pohonnú jednotku BDU33xx



- (1) Ozdobný kryt ConnectModule
- (2) Skrutka na priamu montáž EJOMAT SCHEETtracs® M4×8
- (3) ConnectModule s rovnou plechovou konzolou
- (4) Držiak
- (5) HMI kábel 100 mm

Štandardný ozdobný kryt je nutné vymeniť za ozdobný kryt ConnectModule (1).

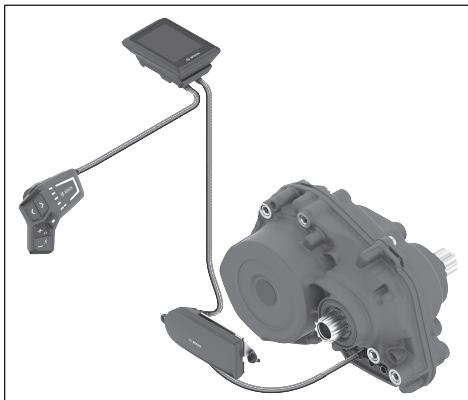
Montáž na pohonnú jednotku BDU37xx



- (2) Skrutka na priamu montáž EJOMAT SCHEETtracs® M4×8
- (5) HMI kábel 100 mm
- (6) Držiak
- (7) ConnectModule so zahnutou plechovou konzolou

Prípadne ďalšie potrebné príslušenstvo: doplnkový upevňovací materiál podľa rámu bicykla.

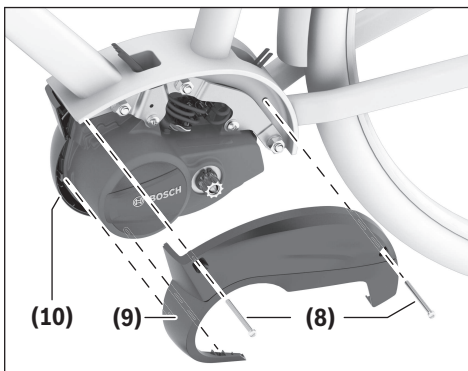
Princíp pripojenia



ConnectModule sa elektricky pripája do vedenia medzi ovládaciu jednotku/držiak displeja a pohonnú jednotku.

Montáž na pohonnú jednotku BDU33xx

Demontáž ľavého ozdobného krytu



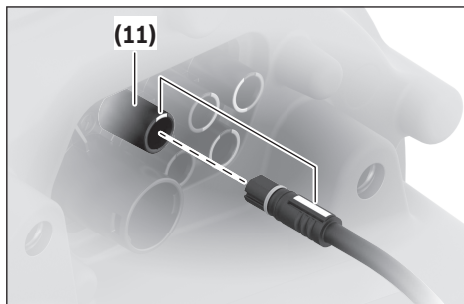
Povoľte obidve skrutky (8) a vyskrutkujte ich.



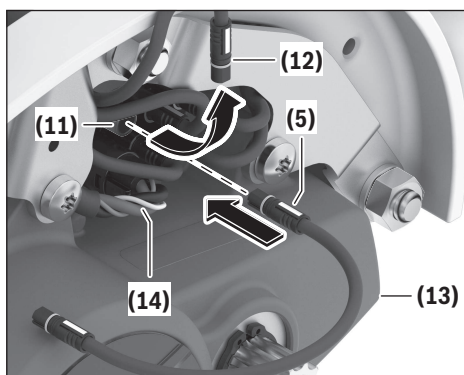
– Nástroj Torx T20

Ľavý ozdobný kryt (9) je na 2 miestach pripnutý do pravého ozdobného krytu (10). Ľavý ozdobný kryt opatrne snímte.

Pripojenie HMI kábla



Upozornenie: Pri pripájaní kábla dodržujte farebné označenia a orientáciu konektorov a zásuviek.

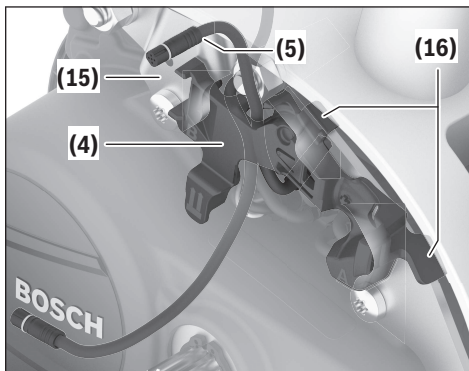


Vytiahnite kábel (12) z ovládacej jednotky/držiaka displeja na pohonnej jednotke (13) z prípojky (11).

Pripojte HMI kábel (5) na uvoľnenú prípojku (11).

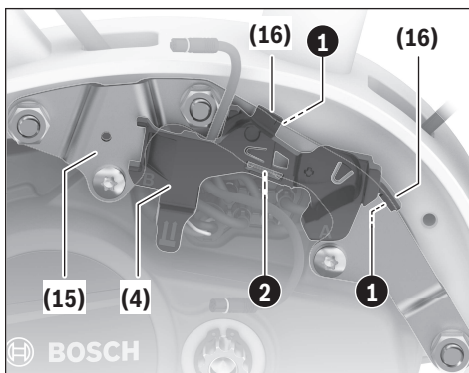
Upozornenie: Aby sa predišlo elektrickým poruchám, jednotlivé káble kábla akumulátora (14) sa nesmú rozvetvovať. Preto prípadne snímte kábel akumulátora na pohonnej jednotke (13), prekrúťte kábel akumulátora maximálne o jednu otáčku a kábel akumulátora opäť pripojte alebo spojte jednotlivé káble pomocou sťahovacej pásky alebo lepiacej pásky.

Montáž držiaka



Držiak (4) je prispôsobený obrysu montážnej dosky (15). Nasadíte držiak (4) s obidvomi háčikmi (16) na hornú hranu montážnej dosky.

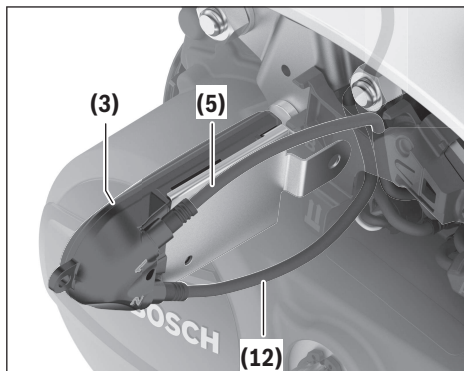
Veďte HMI kábel (5), ako je to znázornené, poza držiak (4) smerom hore.



Držiak (4) nasmerujte tak, aby obidva háčiky (16) lícovali s hornou hranou montážnej dosky ❶.

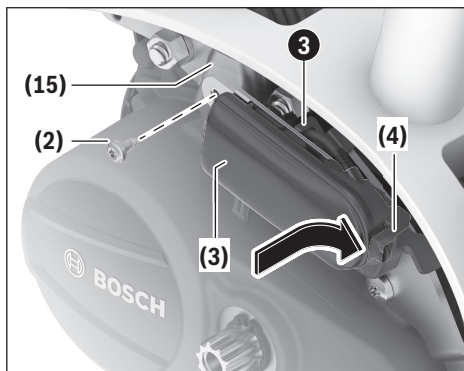
Potlačte držiak proti montážnej doske tak, aby sa držiak zaskočením zaistil o dolnú hranu montážnej dosky ❷.

Prípojenie kábla



Pripojte HMI kábel (5) na ConnectModule (3) do prípojky 1. Pripojte kábel (12) ovládacej jednotky/držiaka displeja na ConnectModule (3) do prípojky 2.

Montáž ConnectModule



Potlačte HMI kábel (5) hore na držiaku (4) do vedenia kábla ❸.

Zasuňte ConnectModule (3) do držiaka (4).

Priskrutkujte ConnectModule (3) pomocou skrutky na priamu montáž (2) na montážnu dosku (15).

1× M4×8



Torx T20
šošov-
kovitá
hlava



5 Nm^{A)}
4 Nm^{B)}

A) Prvá montáž

B) Nasledujúca montáž



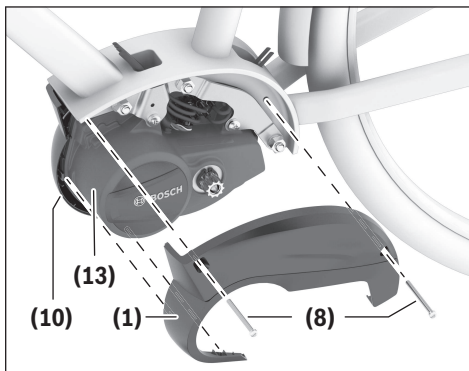
- Nástroj Torx T20
- Momentový kľúč

Upozornenie: Dbajte na to, aby kábel nebol privretý alebo aby sa nešúchal o ostré hrany.

Montáž ozdobného krytu ConnectModule

Upozornenie: Ak je namontovaný ConnectModule, je nutné štandardný ozdobný kryt odobrať a namontovať ozdobný

kryt ConnectModule. Pri špecifickom kryte pohonnej jednotky bicykla je nutné skontrolovať, či možno tento kryt naďalej používať alebo je nutné ho vymeniť.



Nasadte ozdobný kryt ConnectModule (1) na pohonnú jednotku (13) a pripnite ho do ozdobného krytu (10) namontovaného na pravej strane.

Upevnite ozdobný kryt ConnectModule (1) pomocou oboch skrutiek (8), ktoré ste na začiatku vyskrutkovali.

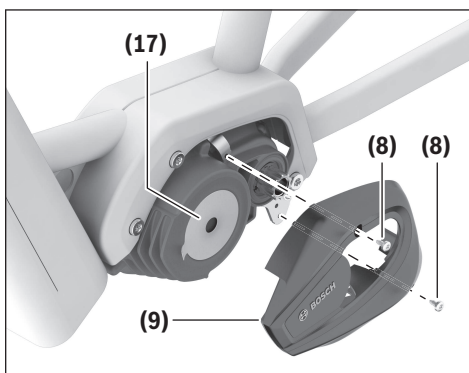
2x	M4×55		Torx T20 šošov- kovitá hlava		1 Nm
----	-------	--	---------------------------------------	--	------



- Nástroj Torx T20
- Momentový kľúč

Montáž na pohonnú jednotku BDU37xx

Demontáž ľavého ozdobného krytu



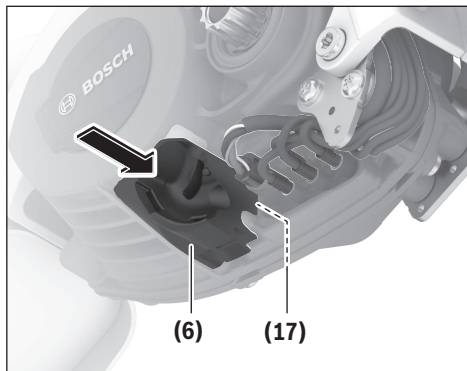
Povoľte obidve skrutky (8) a vyskrutkujte ich.



- Nástroj Torx T20

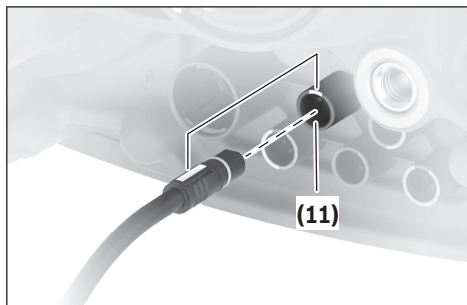
Pomaly sťahujte, začínajúc z pravej strany, ľavý ozdobný kryt (9) a ozdobný kryt zveste z predného rebra na pohonnej jednotke (17).

Montáž držiaka

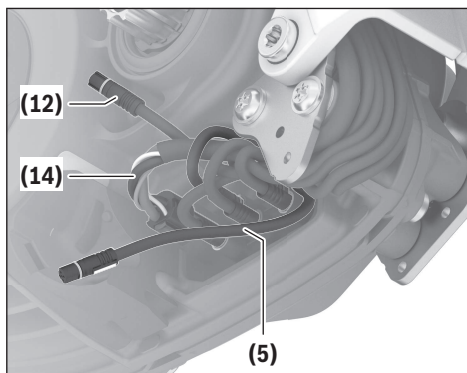


Potlačte držiak (6) do výrezu na pohonnej jednotke (17).

Pripojenie kábla



Upozornenie: Pri pripájaní kábla dodržujte farebné označenia a orientáciu konektorov a zásuviek.



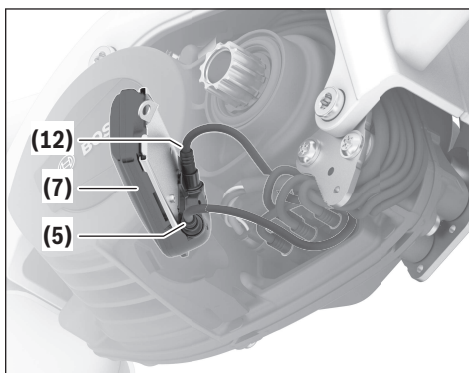
Upozornenie: Aby sa predišlo elektrickým poruchám, jednotlivé káble kábla akumulátora (14) sa nesmú rozvetvovať. Preto prípadne snímte kábel akumulátora na pohonnej jednotke (17), prekrúťte kábel akumulátora maximálne

o jednu otáčku a kábel akumulátora opäť pripojte alebo spojíte jednotlivé káble pomocou sťahovacej pásky alebo lepiacej pásky.

Vytiahnite kábel (12) z ovládacej jednotky/držiaka displeja na pohonnej jednotke (17) z prípojky (11).

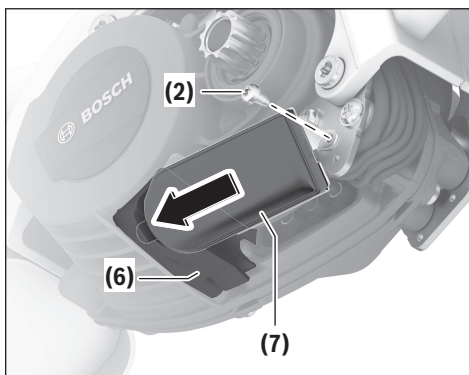
Pripojte HMI kábel (5) na uvoľnenú prípojku (11).

Uložte HMI kábel (5) tesne spolu s prítomnými káblami smerom dole. Ak je to možné, vedzte HMI kábel popred kábel akumulátora (14) a potom poza ostatné káble smerom dole.



Pripojte HMI kábel (5) na ConnectModule (7) do prípojky 1. Pripojte kábel (12) ovládacej jednotky/držiaka displeja na ConnectModule (7) do prípojky 2.

Montáž ConnectModule



Zasuňte ConnectModule (7) do držiaka (6).

Priskrutkujte ConnectModule pomocou skrutky na priamu montáž (2) na plechovú konzolu pohonnej jednotky.

1×	M4×8		Torx T20 šošov- kovitá hlava		5 Nm ^{A)} 4 Nm ^{B)}
----	------	--	---------------------------------------	--	------------------------------------------

A) Prvá montáž

B) Nasledujúca montáž



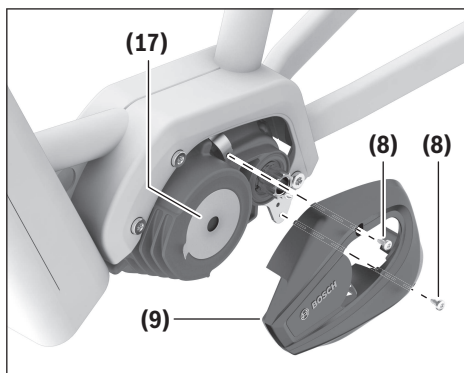
- Nástroj Torx T20
- Momentový kľúč

Upozornenie: Pri eBike, na ktorých je pohonná jednotka upevnená na ráme priamo bez plechovej konzoly, je nutné ConnectModule priskrutkovať podľa pokynov výrobcu bicykla. Prípadne sú nutné ďalšie diely výrobcu bicykla. **Dodržujte pokyny výrobcu bicykla.**

Upozornenie: Dbajte na to, aby kábel nebol privretý alebo aby sa nešúchal o ostré hrany.

Montáž ľavého ozdobného krytu

Upozornenie: Pri špecifickom kryte pohonnej jednotky bicykla je nutné skontrolovať, či možno tento kryt naďalej používať alebo je nutné ho vymeniť.



Zaveste ozdobný kryt (9) na predné rebro pohonnej jednotky (17) a potom nasadte zadný diel ozdobného krytu.

Upevnite ozdobný kryt (9) pomocou oboch skrutiek (8), ktoré ste na začiatku vyskrutkovali.

2×	M4×8		Torx T20 šošov- kovitá hlava		3,0 ± 0,5 Nm ^{A)} 2,0 ± 0,5 Nm ^{B)}
----	------	--	---------------------------------------	--	----------------------------------------------------------

A) Prvá montáž

B) Nasledujúca montáž



- Nástroj Torx T20
- Momentový kľúč

Biztonsági tájékoztató

- ▶ **A ConnectModule beépítésével és minden javításával csak egy erre feljogosított márkakereskedőt szabad megbízni.** Ehhez különleges szakmai ismeretekre van szükség. Egy hibás beépítés ahhoz vezethet, hogy a ConnectModule, illetve az eBike a továbbiakban nem üzemeltethető a törvényeknek megfelelően.
- ▶ **Az eBike kerékpáron végzett minden munka előtt vegye ki az akkut a tartójából!**

Általános információk

A használt ikonok



Az adott munkalépéshez szükséges szerszámok



Az ezzel az ikonnal jelölt műveletekhez nyomatékkulcsot kell használni, és a csavart az előírt nyomatékkal kell meghúzni, ellenkező esetben az alkatrész károsodhat.

Rendeltetészerű használat

A ConnectModule kompatibilis a **the smart system** rendszergeneráció Bosch eBike-komponenseivel.

Ebben a felszerelési útmutatóban kizárólag a ConnectModule-nak a BDU33xx és BDU37xx hajtóegységekre való felszerelése kerül leírásra. További felszerelési tételek, valamint a felszerelés ezzel kapcsolatos leírása a kerékpár gyártó által rendelkezésre bocsátott dokumentációban található.

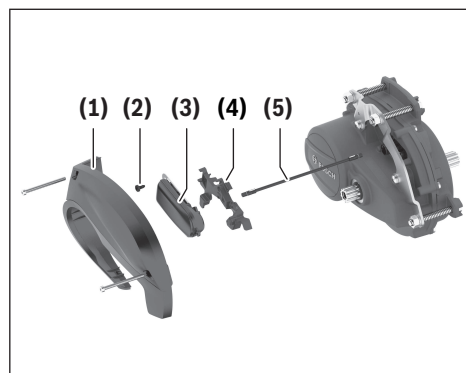
Figyelem: Ha egy kerékpár-specifikus hajtóegység-burkolat nem a Bosch eBike-től származik, akkor ellenőrizni kell, hogy azt továbbra is lehet-e használni, vagy ki kell cserélni. A burkolatnak nem szabad hozzáérnie a ConnectModule-hoz és a következő műanyagok egyikéből kell állnia: PA, PA/ASA, ABS, PC vagy PC/ABS. Fémről, vagy szénszálból készült, illetve fémtartalmú lakkal bevont fedeleket nem lehet használni.

Szükséges szerszámok és anyagok

- Torx-T20-szerszám
- Nyomatékkulcs 5 Nm-ig

Megjelölt komponensek

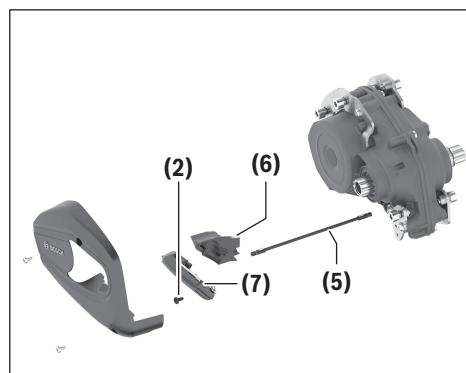
Felszerelés a BDU33xx hajtóegységre



- (1) ConnectModule-dizájn-burkolat
- (2) EJOMAT SCHEETracs® M4×8 közvetlen felszerelésre szolgáló csavar
- (3) ConnectModule egyenes tartólemezzel
- (4) Tartó
- (5) HMI-kábel 100 mm

Egy standar-dizájn-burkolatot egy (1) ConnectModule-dizájn-burkolatra kell kicserélni.

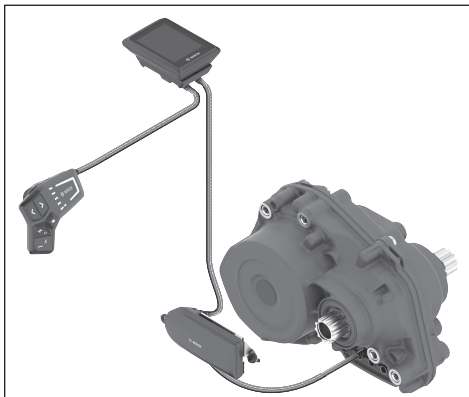
Felszerelés a BDU37xx hajtóegységre



- (2) EJOMAT SCHEETracs® M4×8 közvetlen felszerelésre szolgáló csavar
- (5) HMI-kábel 100 mm
- (6) Tartó
- (7) ConnectModule meghajlított tartólemezzel

Esetleg ezen felül még a következőre is szükség lehet: kiegészítő rögzítőelemek, ez a kerékpár vázától függ.

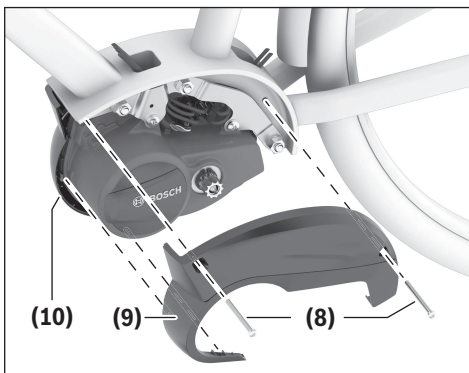
A csatlakoztatás elve



A ConnectModule elektromosan a kezelőegység / a kijelzőtartó és a hajtóegység közötti vezetékhez kerül csatlakoztatásra.

Felszerelés a BDU33xx hajtóegységre

A bal oldali dizájn-burkolat leszerelése



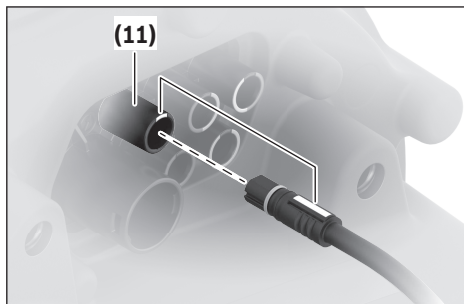
Oldja ki és csavarja ki teljesen mindkét **(8)** csavart.



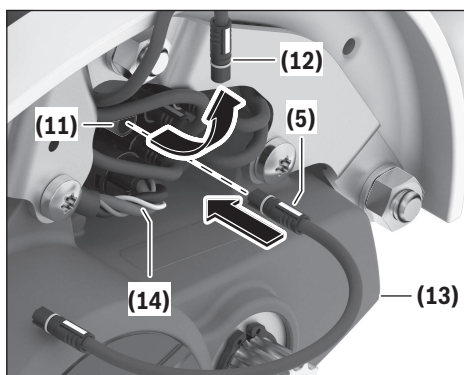
– Torx-T20-szerszám

A bal oldali **(9)** dizájn-burkolat 2 helyen bekapcsolva a jobb oldali **(10)** dizájn-burkolatba. Óvatosan húzza le a bal oldali dizájn-burkolatot.

A HMI-kábel csatlakoztatása



Figyelem: A kábelek csatlakoztatásánál vegye figyelembe a színkódolást és a dugók és hüvelyek beállítását.

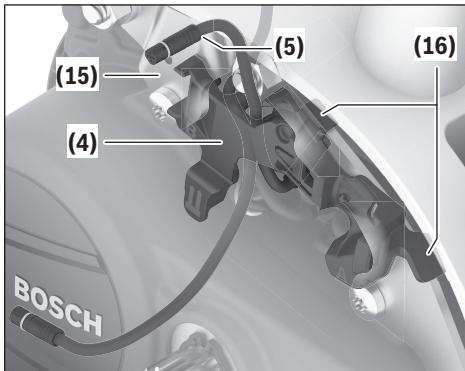


Húzza le a kezelőegység / a kijelzőtartó **(12)** kábelét a **(13)** hajtóegység **(11)** csatlakozójáról.

Csatlakoztassa a **(5)** HMI-kábelt a szabaddá vált **(11)** csatlakozóhoz.

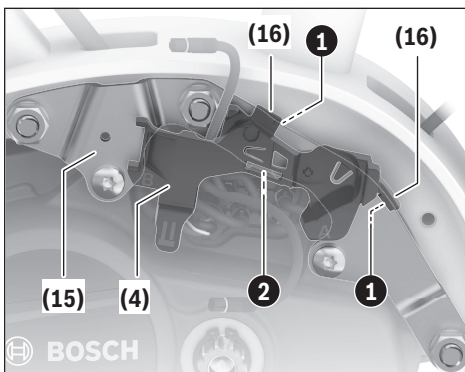
Figyelem: Az elektromos zavarok megelőzésére a **(14)** akkukábel egyedi ereit nem szabad szétágaztatni. Ehhez szükség esetén húzza le a **(13)** hajtóegységről az akkukábelt, csavarja meg legfeljebb egy fordulatnyira és ismét csatlakoztassa, vagy fogja össze egy bilinccsel vagy ragasztószalaggal az ereket.

A tartó felszerelése



A (4) tartó megfelel a (15) szerelőlap körvonalainak. Tegye fel a (4) tartó a két (16) kampóval a szerelőlap felső élére.

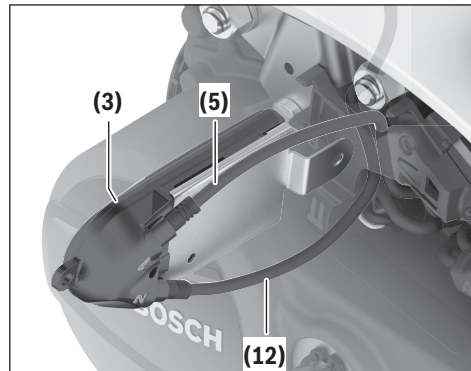
Az ábrán látható módon vezesse felfelé a (5) HMI-kábelt a (4) tartó mögött.



Állítsa úgy be a (4) tartót, hogy mindkét (16) kampó egy síkban felfeküdjön a szerelőlap felső élére ①.

Nyomja úgy hozzá a tartót a szerelőlaphoz, hogy a tartó a szerelőlap alsó élénél bepattanjon ②.

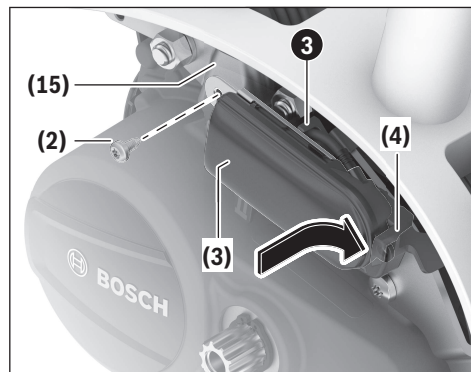
A kábelek csatlakoztatása



Csatlakoztassa a (5) HMI-kábelt a (3) ConnectModule 1 csatlakozójához.

Csatlakoztassa a kezelőegység / a kijelzőtartó (12) kábelét a (3) ConnectModule 2 csatlakozójához.

A ConnectModule felszerelése



Nyomja bele a (5) HMI-kábelt fent a (4) tartón a kábelmegvezetésbe ③.

Dugja bele a (3) ConnectModule-t a (4) tartóba.

Csavarozza rá a (3) ConnectModule-t a (2) közvetlen felszerelésre szolgáló csavarral a (15) szerelőlapra.

1 × M4 × 8



Torx T20
lencsefe-
jű



5 Nm^{A)}
4 Nm^{B)}

A) Első felszerelés

B) Későbbi felszerelések



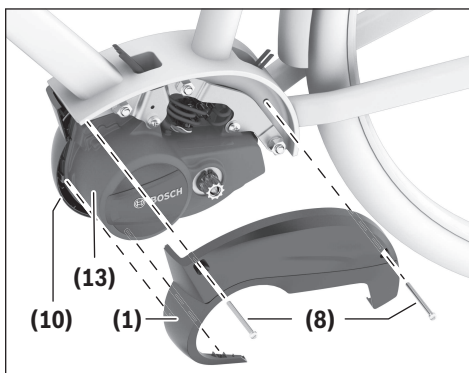
– Torx-T20-szerszám
– Nyomatékkulcs

Figyelem: Ügyeljen arra, hogy a kábel ne csípődjön be és ne érhesen hozzá az éles élekhez.

A ConnectModule-dizájn-burkolat felszerelése

Figyelem: A felszerelt ConnectModule mellett a standard-dizájn-burkolatot el kell távolítani és helyette egy ConnectMo-

düle-dizájn-burkolatot kell felszerelni. Egy kerékpár-specifikus hajtóegység-burkolat esetén ellenőrizni kell, hogy azt továbbra is lehet-e használni, vagy ki kell cserélni.



Tegye fel a (1) ConnectModule-dizájn-burkolatot a (13) hajtóegységre és kapcsolja rá a jobb oldalon felszerelt (10) dizájn-burkolatra.

Rögzítse a (1) dizájn-burkolatot, használja ehhez mindkét előzőleg kicsavart (8) csavart.

2x M4×55



Torx T20
lencsefe-
jú



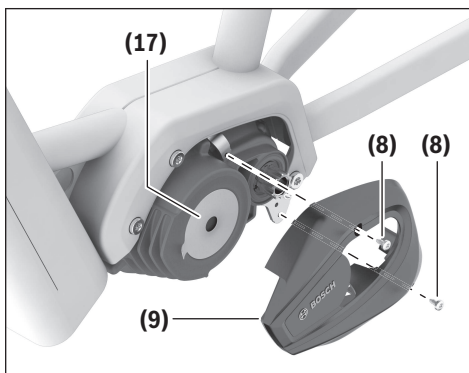
1 Nm



- Torx-T20-szerszám
- Nyomatékkulcs

Felszerelés a BDU37xx hajtóegységre

A bal oldali dizájn-burkolat leszerelése



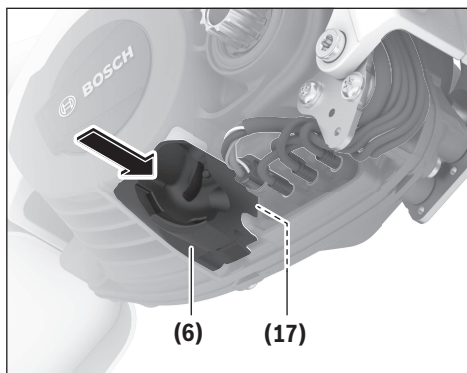
Oldja ki és csavarja ki teljesen mindkét (8) csavart.



- Torx-T20-szerszám

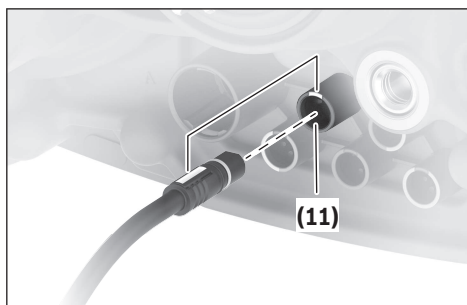
Lassan, a jobb oldalon kezdve, húzza le a (9) dizájn-burkolatot és akassza ki a (17) hajtóegység első bordájából a dizájn-burkolatot.

A tartó felszerelése

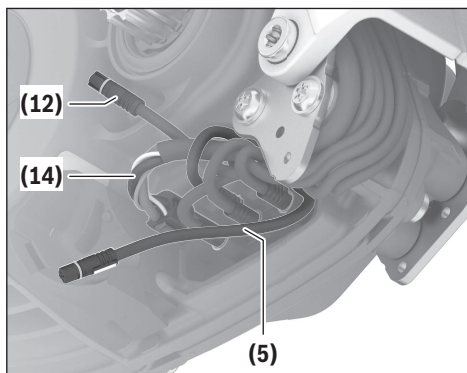


Nyomja bele a (6) tartót a (17) hajtóegység bemélyedésébe.

A kábelek csatlakoztatása



Figyelem: A kábelek csatlakoztatásánál vegye figyelembe a színkódolást és a dugók és hüvelyek beállítását.



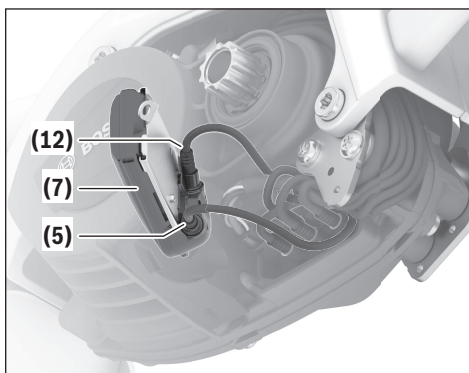
Figyelem: Az elektromos zavarok megelőzésére a (14) akkukábel egyedi ereit nem szabad szétágaztatni. Ehhez szükség esetén húzza le a (17) hajtóegységről az akkukábelt, csavarja meg legfeljebb egy fordulatnyira és ismét csatlakoztassa,

vagy fogja össze egy bilinccsel vagy ragasztószalaggal az ereket.

Húzza le a kezelőegység / a kijelzőtartó (12) kábelét a (17) hajtóegység (11) csatlakozójáról.

Csatlakoztassa a (5) HMI-kábelt a szabaddá vált (11) csatlakozóhoz.

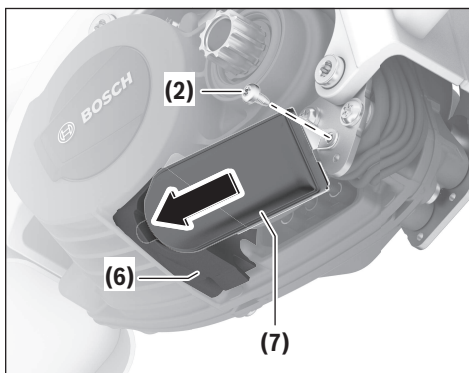
Fektesse le a (5) HMI-kábelt szorosan a meglévő kábelek mellett lefelé. Ha lehet, a HMI-kábelt a (14) akkumulátorkábel előtt és ezután a többi kábel mögött vezesse el lefelé.



Csatlakoztassa a (5) HMI-kábelt a (7) ConnectModule 1 csatlakozójához.



Csatlakoztassa a kezelőegység / a kijelzőtartó (12) kábelét a (7) ConnectModule 2 csatlakozójához.

A ConnectModule felszerelése



Dugja bele a (7) ConnectModule-t a (6) tartóba.

Csavarozza hozzá a ConnectModule-t a (2) közvetlen felszerelésre szolgáló csavarral a hajtóegység tartólemezhöz.

1 × M4×8  Torx T20 lencsefejű  5 Nm^{A)}
4 Nm^{B)}

A) Első felszerelés

B) Későbbi felszerelések

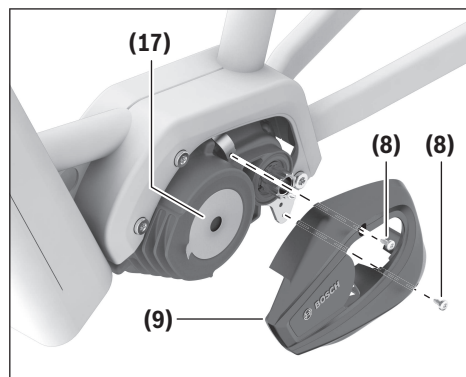
 – Torx-T20-szerszám
 – Nyomatékkulcs

Figyelem: Azoknál az eBike-oknál, amelyeknél a hajtóegység tartólemezek nélkül közvetlenül van hozzáerősítve a vázhoz, a ConnectModule-t a kerékpár gyártó előírásai szerint kell felcsavarozni. Ehhez esetleg a kerékpár gyártó által szállított további alkatrészekre is szükség lehet. **Vegyé figyelembe a kerékpár gyártó tájékoztatóját.**

Figyelem: Ügyeljen arra, hogy a kábel ne csipődjön be és ne érhesen hozzá az éles élekhez.



A bal oldali dizájn-burkolat felszerelése

Figyelem: Egy kerékpár-specifikus hajtóegység-burkolat esetén ellenőrizni kell, hogy azt továbbra is lehet-e használni, vagy ki kell cserélni.




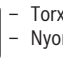
Akassza be a (9) dizájn-burkolatot a (17) hajtóegység első bordájába és tolja fel a dizájn-burkolat hátsó részét.

Rögzítse a (9) dizájn-burkolatot, használja ehhez mindkét előzőleg kicsavart (8) csavart.

2 × M4×8  Torx T20 lencsefejű  3,0 ± 0,5 Nm^{A)}
2,0 ± 0,5 Nm^{B)}

A) Első felszerelés

B) Későbbi felszerelések

 – Torx-T20-szerszám
 – Nyomatékkulcs

Instrucțiuni privind siguranța

- **Solicită montarea și executarea tuturor reparațiilor la ConnectModule exclusiv de către un distribuitor autorizat.** Pentru aceasta, sunt necesare cunoștințe de specialitate speciale. Montarea incorectă poate duce funcționarea neconformă din punct de vedere legal a ConnectModule, respectiv a eBike-ului.
- **Înainte de efectuarea oricăror lucrări la eBike, scoate acumulatorul din suport!**

Informații generale

Pictograme utilizate



Scule necesare pentru etapa de lucru



La acțiunile corespunzătoare acestei pictograme, trebuie utilizată o cheie dinamometrică, iar șurubul trebuie strâns la cuplul de strângere indicat, în caz contrar, există pericolul de deteriorare a componentelor.

Utilizarea conform destinației

ConnectModule este compatibil cu componentele Bosch eBike din generația de sisteme **the smart system**.

Aceste instrucțiuni de montare descriu exclusiv montarea directă a ConnectModule pe unitățile de acționare BDU33xx și BDU37xx. Alte poziții de montare, precum documentația aferentă pentru montare sunt disponibile în documentația producătorului bicicletei.

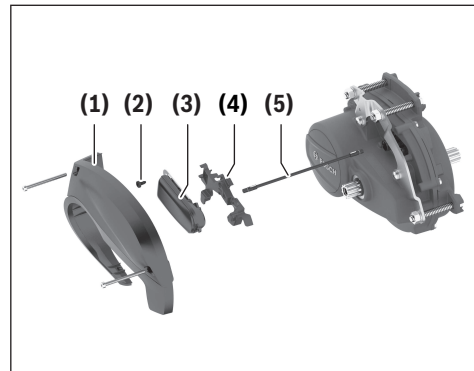
Observație: În cazul unui capac al unității de acționare specific bicicletei, care nu provine de la Bosch eBike, trebuie verificat dacă acesta poate fi utilizat în continuare sau dacă trebuie înlocuit. Capacul nu trebuie să se frece de ConnectModule și trebuie să fie confecționat din următoarele tipuri de material plastic: PA, PA/ASA, ABS, PC sau PC/ABS. Sunt neadecvate capacele din metal, din fibră de carbon și cele acoperite cu vopsele care conțin metal.

Sculele și materialele necesare

- Sculă Torx T20
- Cheie dinamometrică de până la 5 Nm

Componentele specificate

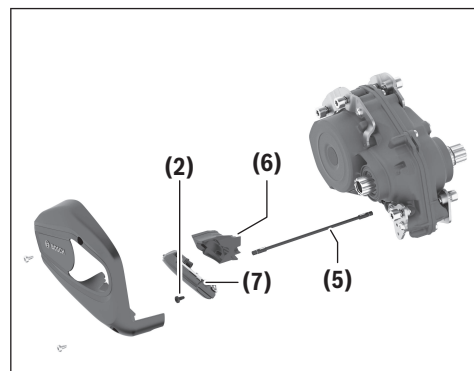
Montarea pe unitatea de acționare BDU33xx



- (1) Capac de acoperire ConnectModule
- (2) Șurub de fixare directă EJOMAT SCHEETracs® M4×8
- (3) ConnectModule cu placă dreaptă de susținere
- (4) Suport
- (5) Cablu HMI 100 mm

Capacul standard de acoperire trebuie înlocuit cu un capac de acoperire ConnectModule (1).

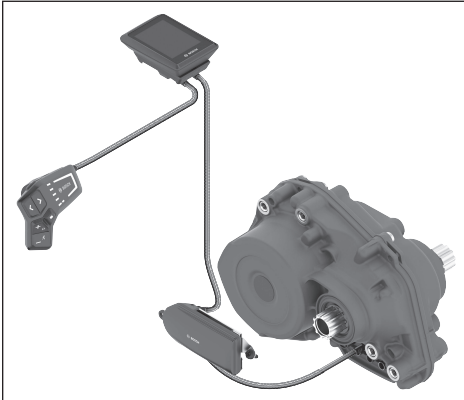
Montarea pe unitatea de acționare BDU37xx



- (2) Șurub de fixare directă EJOMAT SCHEETracs® M4×8
- (5) Cablu HMI 100 mm
- (6) Suport
- (7) ConnectModule cu placă curbă de susținere

Suplimentar, ar putea fi necesar: un material de fixare suplimentar, în funcție de cadrul bicicletei.

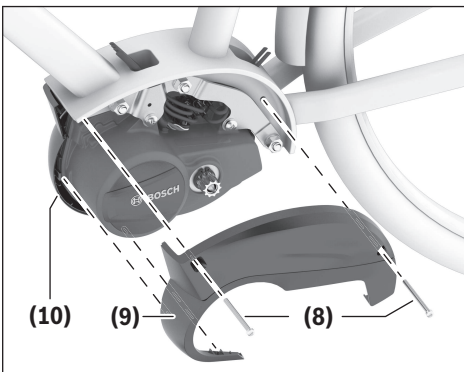
Principiul de racordare



ConnectModule este racordat electric în conductorul dintre unitatea de comandă/suportul afișajului și unitatea de acționare.

Montarea pe unitatea de acționare BDU33xx

Demontarea capacului de acoperire din stânga



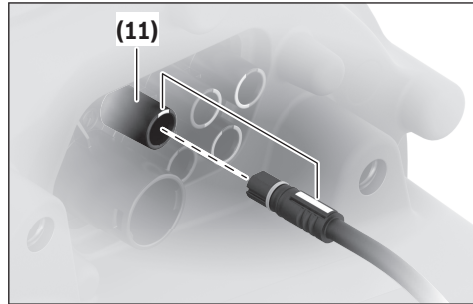
Desfilează cele două șuruburi (8) și extrage-le.



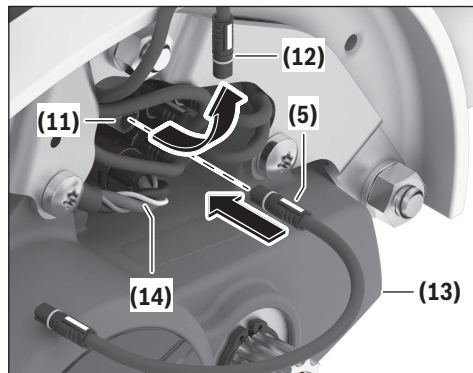
– Sculă Torx T20

Capacul de acoperire din stânga (9) este fixat în 2 locuri în capacul de acoperire din dreapta (10). Extrage cu atenție capacul de acoperire din stânga.

Racordarea cablului HMI



Observație: La racordarea cablului, acordă atenție codului de culori și orientării fișelor și prizelor.

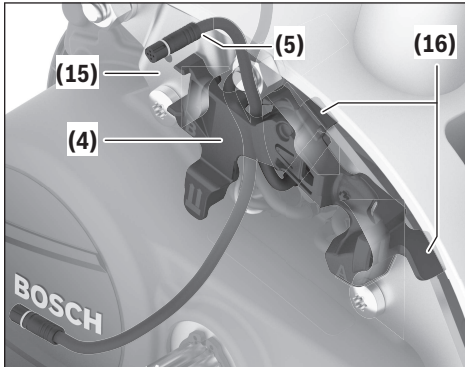


Trage cablul (12) al unității de comandă/suportului afișajului de la unitatea de acționare (13) din racordul (11).

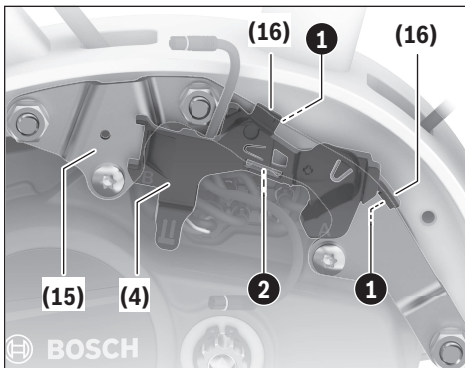
Conectează cablul HMI (5) la racordul eliberat (11).

Observație: Pentru a evita defecțiunile electrice, cablurile individuale ale cablului acumulatorului (14) nu trebuie să se ramifice. Dacă este necesar, trage cablul acumulatorului de la unitatea de acționare (13), răsuțește cablul acumulatorului cu maximum o rotație și conectează din nou cablul acumulatorului sau strânge cablurile cu un colier de cablu sau cu bandă adezivă.

Montarea suportului



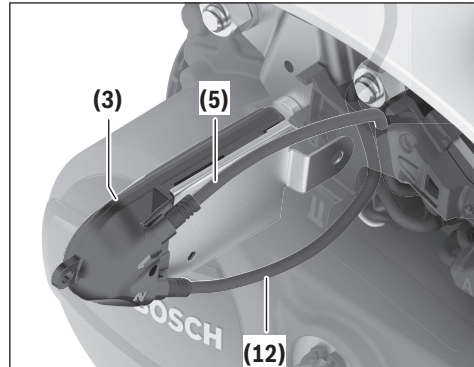
Suportul (4) este adaptat la conturul plăcii de montaj (15). Așază suportul (4) cu cele două cârlige (16) pe muchia superioară a plăcii de montaj. Ghidează cablul HMI (5) conform reprezentării, în sus, în spatele suportului (4).



Aliniază suportul (4) astfel încât cele două cârlige (16) să fie poziționate paralel pe muchia superioară a plăcii de montaj 1.

Apasă suportul pe placa de montaj astfel încât suportul să se fixeze pe muchia inferioară a plăcii de montaj 2.

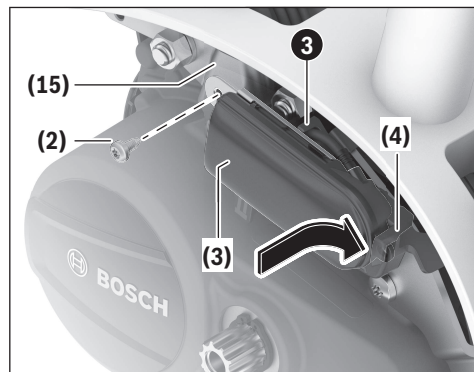
Racordarea cablului



Conectează cablul HMI (5) de la ConnectModule (3) la racordul 1.

Conectează cablul (12) de la unitatea de comandă/suportul afișajului de la ConnectModule (3) la racordul 2.

Montarea ConnectModule



Împinge cablul HMI (5) în sus pe suportul (4) în ghidajul pentru cablu 3.

Introdu ConnectModule (3) în suportul (4).

Înșurubează ConnectModule (3) cu șurubul de fixare directă (2) pe placa de montaj (15).

1 × M4×8



Torx T20
cap de
lentilă



5 Nm^{A)}
4 Nm^{B)}

A) Montare inițială

B) Montare ulterioară

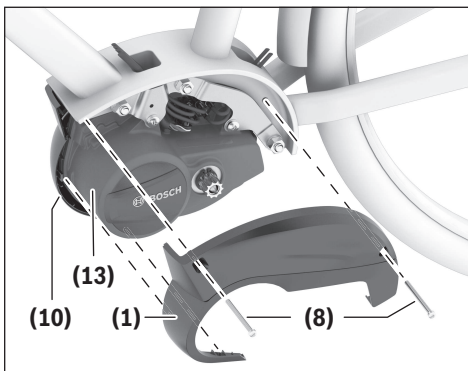


– Sculă Torx T20
– Cheie dinamometrică

Observație: Asigură-te că cablurile nu sunt gripate și că nu se freacă de muchii ascuțite.

Montarea capacului de acoperire ConnectModule

Observație: Cu ConnectModule montat, trebuie scos capacul de acoperire standard și trebuie montat un capac de acoperire ConnectModule. În cazul unui capac al unității de acționare specific bicicletei, trebuie verificat dacă acesta poate fi utilizat în continuare sau dacă trebuie înlocuit.



Așază capacul de acoperire ConnectModule (1) pe unitatea de acționare (13) și clipsează-l în capacul de acoperire standard montat pe partea dreaptă (10).

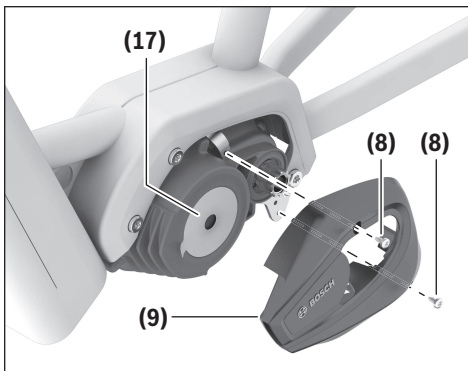
Fixează capacul de acoperire ConnectModule (1) cu cele două șuruburi deșurubate inițial (8).



- Sculă Torx T20
- Cheie dinamometrică

Montarea pe unitatea de acționare BDU37xx

Demontarea capacului de acoperire din stânga



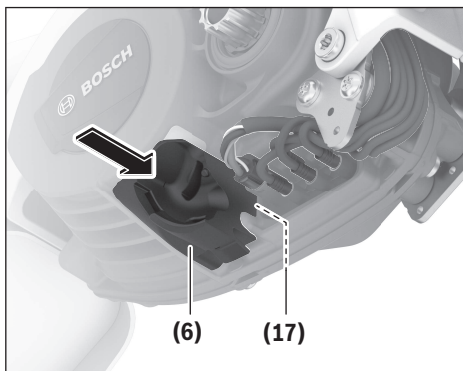
Desfilează cele două șuruburi (8) și deșurubează-le.



- Sculă Torx T20

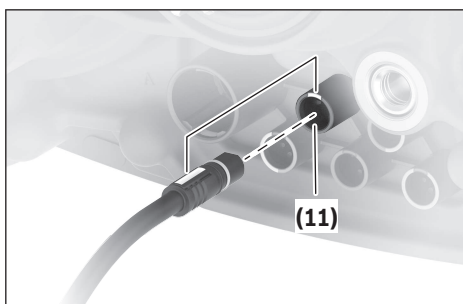
Extrage lent, începând din partea dreaptă, capacul de acoperire din stânga (9) și scoate capacul de acoperire de pe marginea frontală a unității de acționare (17).

Montarea suportului

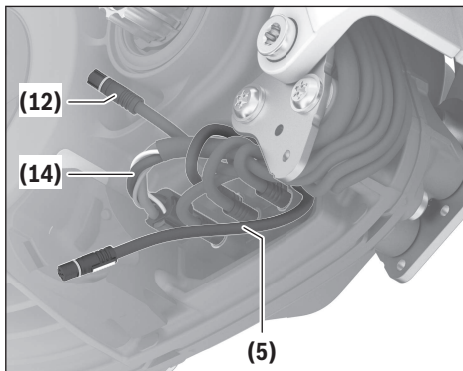


Apasă suportul (6) în degajarea de la unitatea de acționare (17).

Racordarea cablului



Observație: La racordarea cablului, acordă atenție codului de culori și orientării fișelor și prizelor.

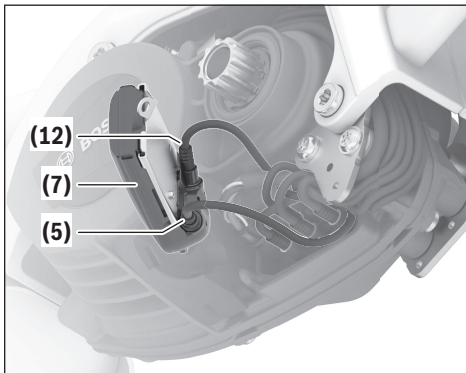


Observație: Pentru a evita defecțiunile electrice, cablurile individuale ale cablului acumulatorului (14) nu trebuie să se ramifice. Dacă este necesar, trage cablul acumulatorului de la unitatea de acționare (17), răsuțește cablul acumulatorului cu maximum o rotație și conectează din nou cablul acumulatorului sau strânge cablurile individuale utilizând un colier de cablu sau cu bandă adezivă.

Trage cablul (12) al unității de comandă/suportului afișajului de la unitatea de acționare (17) din racordul (11).

Conectează cablul HMI (5) la racordul eliberat (11).

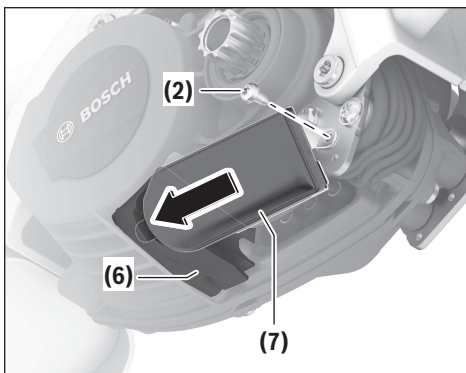
Pozează strâns în jos cablul HMI (5) cu cablurile existente. Dacă este posibil, ghidează cablul HMI în fața cablului acumulatorului (14) în jurul, iar apoi în spatele celorlalte cabluri, în jos.



Conectează cablul HMI (5) de la ConnectModule (7) la racordul 1.

Conectează cablul (12) de la unitatea de comandă/suportul afișajului de la ConnectModule (7) la racordul 2.

Montarea ConnectModule



Introdu ConnectModule (7) în suportul (6).

Înșurubează ConnectModule cu șurubul de fixare directă (2) pe placa de susținere a unității de acționare.

1 ×	M4×8		Torx T20 cap de lentilă		5 Nm ^{A)} 4 Nm ^{B)}
-----	------	--	-------------------------------	--	------------------------------------------

A) Montare inițială

B) Montare ulterioară



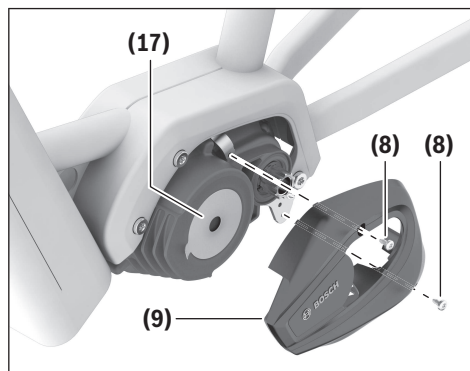
- Sculă Torx T20
- Cheie dinamometrică

Observație: La eBike-urile la care unitatea de acționare este fixată direct pe cadru fără placă de susținere, ConnectModule trebuie înșurubat conform specificațiilor producătorului bicicletei. Ar putea fi necesare piese suplimentare de la producătorul bicicletei. **Respectă instrucțiunile producătorului bicicletei.**

Observație: Asigură-te că cablurile nu sunt gripate și că nu se freacă de muchii ascuțite.

Montarea capacului de acoperire din stânga

Observație: În cazul unui capac al unității de acționare specific bicicletei, trebuie verificat dacă acesta poate fi utilizat în continuare sau dacă trebuie înlocuit.



Fixează capacul de acoperire (9) pe marginea frontală a unității de acționare (17), iar apoi așază partea posterioară a capacului de acoperire.

Fixează capacul de acoperire ConnectModule (9) cu cele două șuruburi deșurubate inițial (8).

2 ×	M4×8		Torx T20 cap de lentilă		3,0 ± 0,5 Nm ^{A)} 2,0 ± 0,5 Nm ^{B)}
-----	------	--	-------------------------------	--	----------------------------------------------------------

A) Montare inițială

B) Montare ulterioară



- Sculă Torx T20
- Cheie dinamometrică

Указания за сигурност

- Осигурете извършване на монтажа и всички ремонти на ConnectModule само от оторизиран специализиран търговец. За целта са нужни специални познания. Погрешният монтаж може да доведе до това, че ConnectModule, респ. eBike да не може вече да се използва законосъобразно.
- Преди всякакви дейности по eBike сваляйте акумулаторната батерия от стойката!

Обща информация

Използвани пиктограми



Необходими инструменти за работната операция



При действия с тази пиктограма трябва да се използва динамометричен ключ и болтът да се затегне с посочения въртящ момент, в противен случай съществува опасност от повреждане на компонентите.

Предназначение на електроинструмента

ConnectModule е съвместим с Bosch eBike компонентите от системно поколение **the smart system**.

Това ръководство за монтаж описва изключително и само директния монтаж на ConnectModule върху двигателните модули BDU33xx и BDU37xx. Допълнителни монтажни позиции, както и съответната документация за монтажа могат да се получат от документите на производителя на велосипеда.

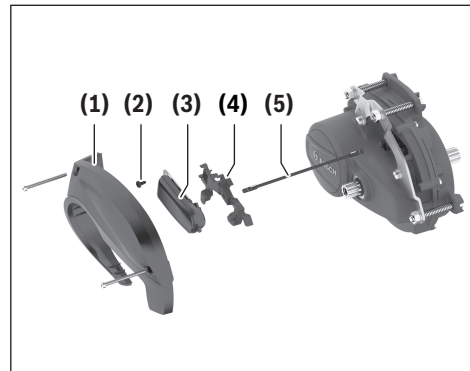
Указание: При специфичен за велосипеда, непроизведен от Bosch eBike капак на двигателния модул, трябва да се провери дали той може да продължи да се използва или трябва да се смени. Капакът не бива да драска ConnectModule и трябва да се състои от следните пластмаси: PA, PA/ASA, ABS, PC или PC/ABS. Неподходящи са капаци от метал, въглеродни влакна или капаци със съдържащи метал лакови покрития.

Необходими инструменти и материали

- Тогх (звезда) инструмент T20
- Динамометричен ключ до 5 Nm

Обозначени компоненти

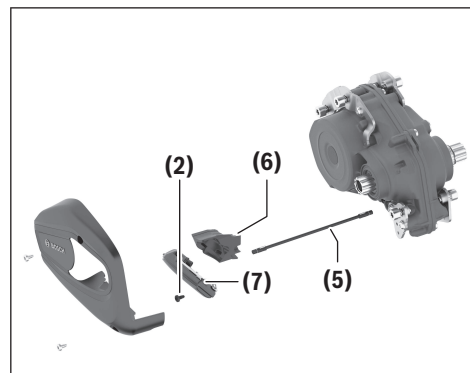
Монтаж върху двигателния модул BDU33xx



- (1) ConnectModule дизайн капак
- (2) Директен монтажнен винт EJOMAT SCHEETracs® M4×8
- (3) ConnectModule с прав задържащ лист
- (4) Държач
- (5) NMI кабел 100 мм

Стандартен дизайн капак трябва да се смени с ConnectModule дизайн капак (1).

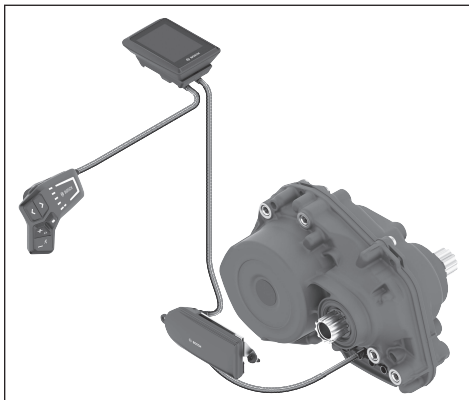
Монтаж върху двигателен модул BDU37xx



- (2) Директен монтажнен винт EJOMAT SCHEETracs® M4×8
- (5) NMI кабел 100 мм
- (6) Държач
- (7) ConnectModule с извит задържащ лист

При нужда допълнително необходимо: Допълнителен крепежен материал, според рамката на велосипеда.

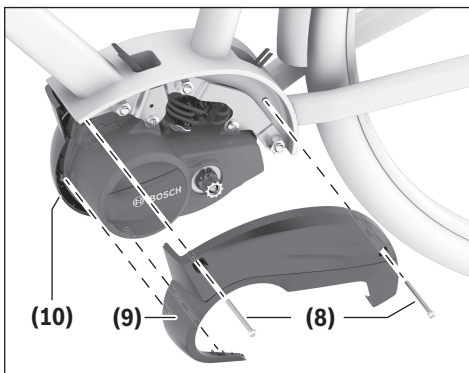
Принцип на присъединяване



ConnectModule се свързва електрически в проводника между модула за управление/държача на дисплея и двигателния модул.

Монтаж върху двигателния модул BDU33xx

Демонтиране на левия дизайн капак



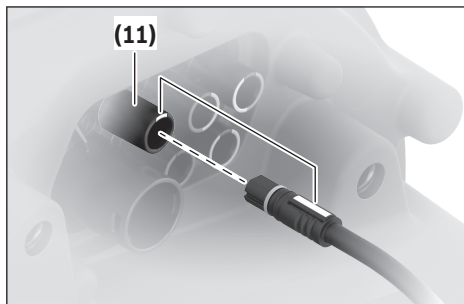
Разхлабете двата винта (8) и ги развийте.



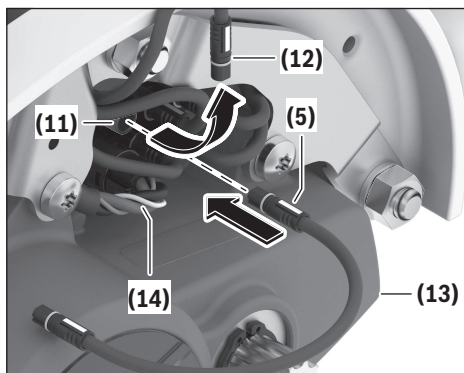
– Тогх (звезда) T20 инструмент

Левият дизайн капак (9) е захванат на 2 места в десния дизайн капак (10). Внимателно изтеглете левия дизайн капак.

Свързване на HMI кабела



Указание: При свързване на кабела съблюдавайте цветовото кодиране и подравняването на щекерите и буксите.

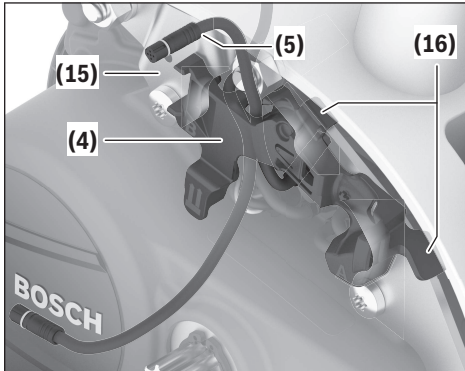


Изтеглете кабела (12) на модула за управление/държача на дисплея върху двигателния модул (13) от свързването (11).

Свържете HMI кабела (5) към освободеното свързване (11).

Указание: За избягване на електрически повреди, отделните кабели на акумулаторния кабел (14) не бива да се разделят. За целта респ. изтеглете акумулаторния кабел върху двигателния модул (13), развийте акумулаторния кабел максимално на едно завъртане и свържете отново акумулаторния кабел или съберете отделните кабели с кабелна скоба или с лепенка.

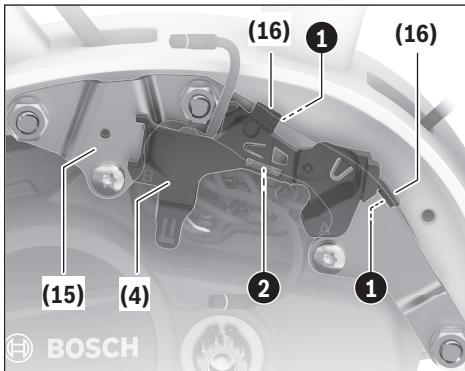
Монтиране на държача



Държачът (4) е адаптиран към контура на монтажната пластина (15).

Поставете държача (4) с двете куки (16) върху горния ръб на монтажната пластина.

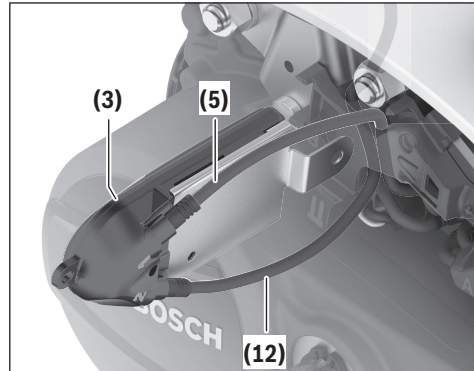
Прекарайте HMI кабела (5) както е показано зад държача (4) нагоре.



Нивелирайте държача (4) така, че двете куки (16) да са плътно върху горния ръб на монтажната пластина 1.

Притиснете държача така към монтажната пластина, че той да се фиксира върху долния ръб на монтажната пластина 2.

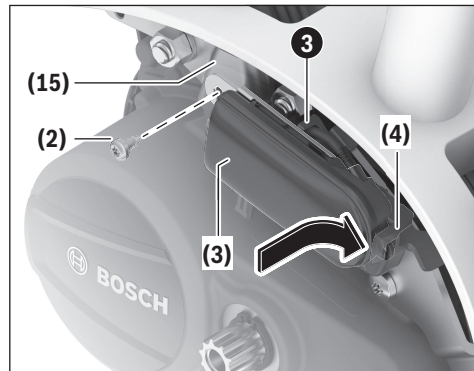
Присъединяване на кабелите



Свържете HMI кабела (5) върху ConnectModule (3) към свързването 1.

Свържете кабела (12) на модула за управление/държача на дисплея върху ConnectModule (3) към свързването 2.

Монтиране на ConnectModule



Притиснете HMI кабела (5) отгоре върху държача (4) в кабелния водач 6.

Пъхнете ConnectModule (3) в държача (4).

Завийте ConnectModule (3) с директния монтажнен винт (2) върху монтажната пластина (15).

1 × M4×8



Торх (звезда)
T20
сферична глава



5 Nm^{A)}
4 Nm^{B)}

A) Първоначален монтаж

B) Последващ монтаж

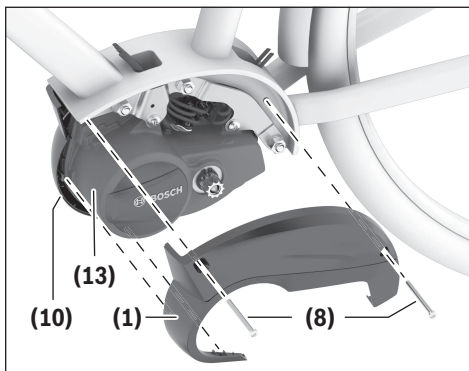


– Торх (звезда) T20 инструмент
– Динамометричен ключ

Указание: Внимавайте кабелите да не се прищипят или да се надраскат на остри ръбове.

Монтиране на ConnectModule дизайн капак

Указание: С монтиран ConnectModule стандартният дизайн капак трябва да се свали и да се монтира ConnectModule дизайн капак. При специфичен за велосипеда капак на двигателния модул, трябва да се провери дали той може да продължи да се използва или трябва да се смени.



Поставете ConnectModule дизайн капака (1) върху двигателния модул (13) и го захванете в монтирания отдясно дизайн капак (10).

Закрепете ConnectModule дизайн капака (1) с двата развита в началото винта (8).

2× M4×55



Торх (звезда) T20 сферична глава



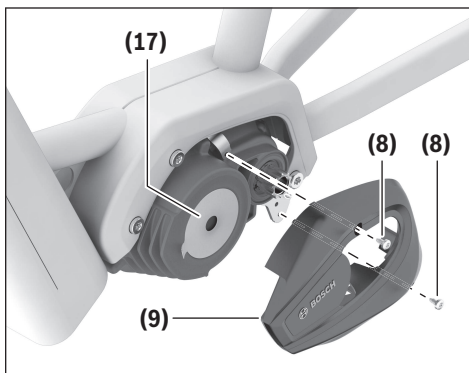
1 Nm



– Торх (звезда) T20 инструмент
– Динамометричен ключ

Монтаж върху двигателен модул BDU37xx

Демонтиране на левия дизайн капак



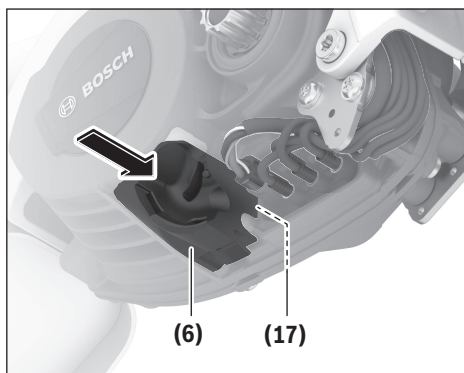
Разхлабете двата винта (8) и ги развийте.



– Торх (звезда) T20 инструмент

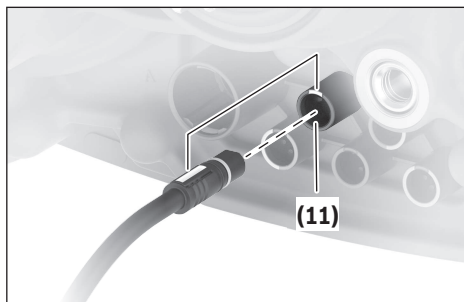
Изтегляйте бавно, започвайки от дясната страна, левия дизайн капак (9) и откачете дизайн капака от предното ребро върху двигателния модул (17).

Монтиране на държача

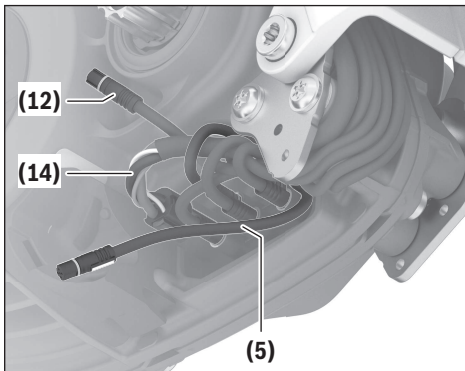


Притиснете държача (6) в жлеба върху двигателния модул (17).

Присъединяване на кабелите



Указание: При свързване на кабела съблюдавайте цветовото кодиране и подравняването на щекерите и буксите.

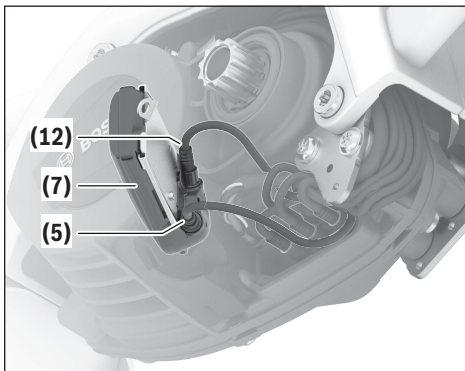


Указание: За избягване на електрически повреди, отделните кабели на акумулаторния кабел (14) не бива да се разделят. За целта респ. изтеглете акумулаторния кабел върху двигателния модул (17), развийте акумулаторния кабел максимално на едно завъртане и свържете отново акумулаторния кабел или съберете отделните кабели с кабелна скоба или с лепенка.

Изтеглете кабела (12) на модула за управление/държача на дисплея върху двигателния модул (17) от свързването (11).

Свържете HMI кабела (5) към освободеното свързване (11).

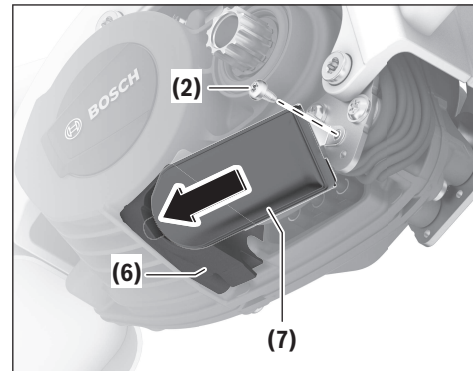
Прекарайте HMI кабела (5) плътно с наличните кабели надолу. Ако е възможно, прекарайте HMI кабела пред акумулаторния кабел (14) и след това зад останалите кабели надолу.



Свържете HMI кабела (5) върху ConnectModule (7) към свързването 1.

Свържете кабела (12) на модула за управление/държача на дисплея върху ConnectModule (7) към свързването 2.

Монтиране на ConnectModule



Пъхнете ConnectModule (7) в държача (6).

Завийте ConnectModule с директния монтажния винт (2) върху монтажната пластина на двигателния модул.

1 × M4×8



Торх (звезда) T20 сферична глава



5 Nm^{A)}
4 Nm^{B)}

A) Първоначален монтаж

B) Последващ монтаж



– Торх (звезда) T20 инструмент
– Динамометричен ключ

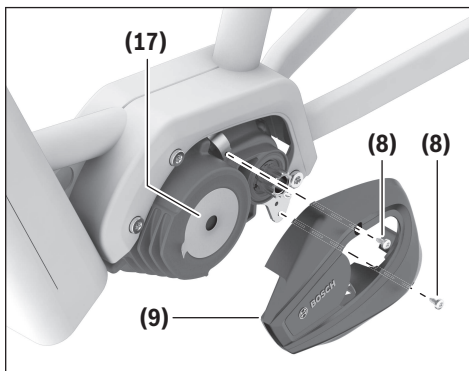
Указание: При eBike, при които двигателният модул е закрепен директно върху рамката без задържащ лист, ConnectModule трябва да се завинти съгласно предписанията на производителя на велосипеда. Респ. са нужни допълнителни части от производителя на велосипеда.

Съблюдавайте указанията на производителя на велосипеда.

Указание: Внимавайте кабелите да не се прищипят или да се надраскат на остри ръбове.

Монтиране на левия дизайн капак

Указание: При специфичен за велосипеда капак на двигателния модул, трябва да се провери дали той може да продължи да се използва или трябва да се смени.



Закачете дизайн капака (9) за предното ребро на двигателния модул (17) и след това поставете задната част на дизайн капака.

Закрепете дизайн капака (9) с двата развити в началото винта (8).

2×	M4×8		Тогх (звезда) T20 сферична глава		3,0 ± 0,5 Nm ^{A)} 2,0 ± 0,5 Nm ^{B)}
----	------	-----------------------------------------------------------------------------------	----------------------------------	-----------------------------------------------------------------------------------	----------------------------------------------------------

A) Първоначален монтаж

B) Последващ монтаж



- Тогх (звезда) T20 инструмент
- Динамометричен ключ

Varnostna opozorila

- **Namestitev in vsa popravila modula ConnectModule naj izvede izključno pooblaščen specializirani trgovec.** Za to niso potrebna nobena posebna znanja. Zaradi napačne vgradnje lahko pride do tega, da modula ConnectModule oz. električnega kolesa eBike ne boste mogli več uporabljati v skladu s predpisi.
- **Pred izvajanjem del na električnem kolesu vedno odstranite akumulatorsko baterijo iz nosilca!**

Splošne informacije

Uporabljeni piktogrami



Orodje, ki ga potrebujete za ta korak



Pri opravih s tem piktogramom morate uporabljati momentni ključ in vijake priviti z navedenim vrtilnim momentom, sicer lahko poškodujete komponente.

Namen uporabe

Modul ConnectModule je združljiv z Boschovimi komponentami sistema eBike generacije **the smart system**. Ta navodila za namestitev opisujejo izključno neposredno namestitev modula ConnectModule na pogonsko enoto BDU33xx in BDU37xx. Dodatne položaje za namestitev ter pripadajočo dokumentacijo si lahko ogledate v dokumentih proizvajalca kolesa.

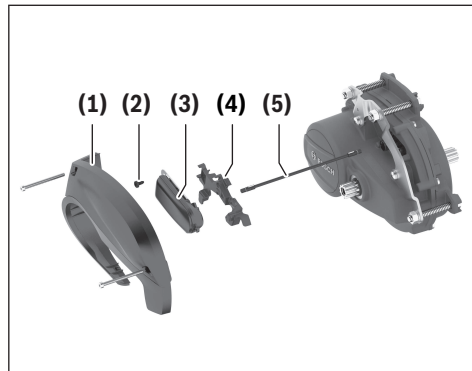
Opomba: za pokrove pogonske enote, ki je specifičen glede na model kolesa in ni del sistema Bosch eBike, je treba preveriti, ali lahko tega uporabite ali ga morate zamenjati. Pokrov se ne sme dotikati modula ConnectModule in mora biti iz naslednjih plastičnih materialov: PA, PA/ASA, ABS, PC ali PC/ABS. Pokrovi iz kovine in oglehnih vlaken ali pokrovi s kovinskimi laki niso primerni.

Potrebna orodja in materiali

- Orodje Torx T20
- Momentni ključ do 5 Nm

Opisane komponente

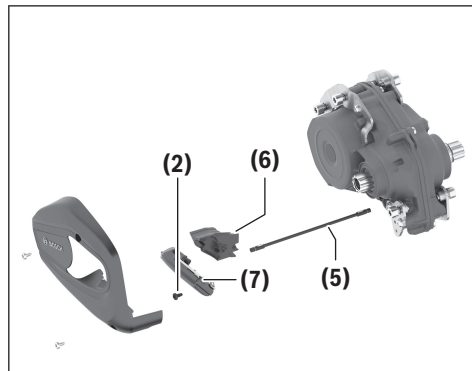
Namestitev na pogonsko enoto BDU33xx



- (1) Okrasni pokrov za modul ConnectModule
- (2) Vijak za neposredno namestitev EJOMAT SCHEETtracs® M4×8
- (3) Modul ConnectModule z ravnim držalom
- (4) Držalo
- (5) HMI-kabel 100 mm

Standardni okrasni pokrov je treba zamenjati z okrasnim pokrovom za modul ConnectModule (1).

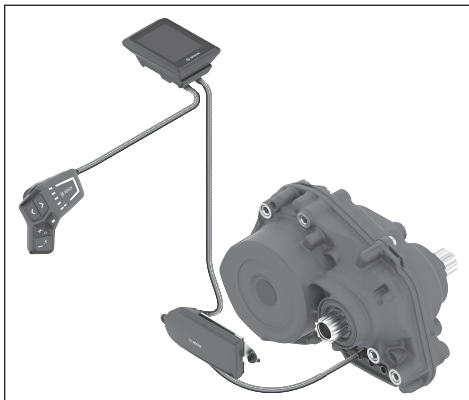
Namestitev na pogonsko enoto BDU37xx



- (2) Vijak za neposredno namestitev EJOMAT SCHEETtracs® M4×8
- (5) HMI-kabel 100 mm
- (6) Držalo
- (7) Modul ConnectModule s kotnim držalom

Po potrebi boste potrebovali: dodatni pritrdilni material, odvisno od ogrodja kolesa.

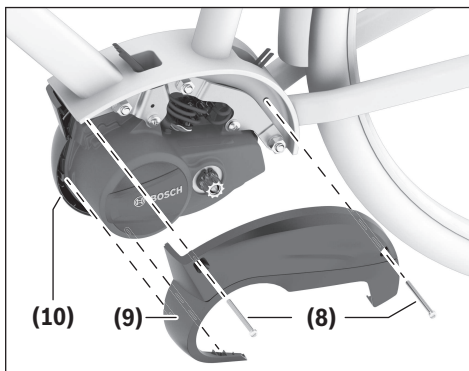
Načelo priklopa



Modul ConnectModule se električno priklopi na napeljavo med upravljalno enoto/držalom zaslona in pogonsko enoto.

Namestitev na pogonsko enoto BDU33xx

Odstranitev levega okrasnega pokrova



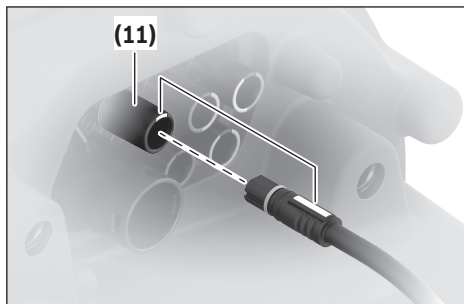
Sprostite oba vijaka (8) in ju odvijte.



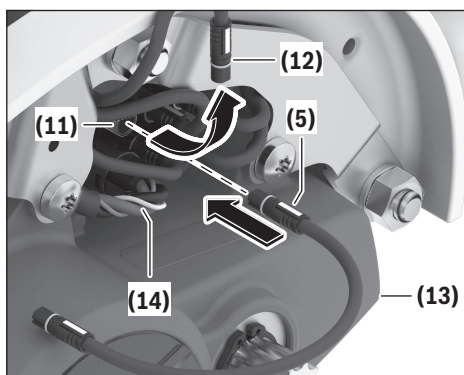
– Orodje Torx T20

Levi okrasni pokrov (9) je na 2 mestih zataknen v desni okrasni pokrov (10). Previdno snemite levi okrasni pokrov.

Priklop HMI-kabla



Opomba: pri priključitvi kabla upoštevajte barvne oznake in usmerjenost vtičev in vtičnic.

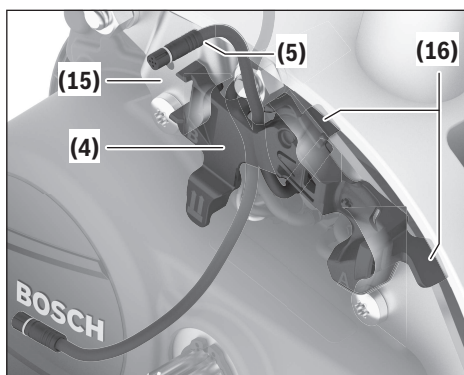


Povlecite kabel (12) upravljalne enote/držala zaslona na pogonski enoti (13) s priključka (11).

Priključite HMI-kabel (5) na priključek, ki se je sprostil (11).

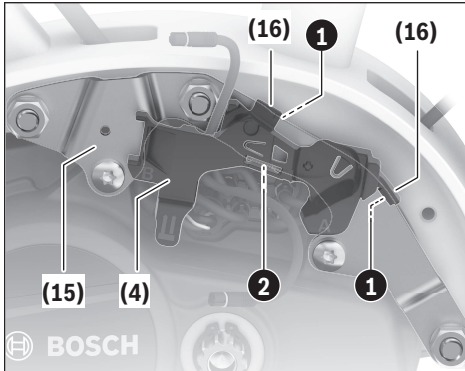
Opomba: za preprečevanje električnih motenj se posamezni kablji kabla akumulatorske baterije (14) ne smejo razpreti. Po potrebi kabel akumulatorske baterije snemite s pogonske enote (13), ga obrnite največ za en obrat in priključite spet nazaj ali posamezne kable spnite skupaj s kabelsko vezico ali lepilnim trakom.

Namestitev držala



Držalo (4) je prilagojeno obrisu plošče za namestitvev (15).
Držalo (4) z obema kavljema (16) prislonite na zgornji rob plošče za namestitvev.

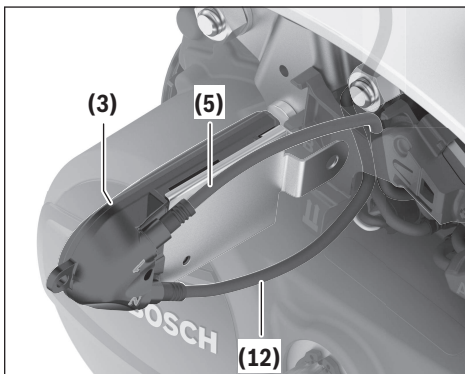
Napeljite HMI-kabel (5) kot prikazano za držalom (4) navzgor.



Usmerite držalo (4) tako, da bosta oba kavlja (16) tesno prislonjena na zgornji rob plošče za namestitvev 1.

Pritisnite držalo proti plošči za namestitvev tako, da se bo držalo zaskočilo za spodnji rob plošče za namestitvev 2.

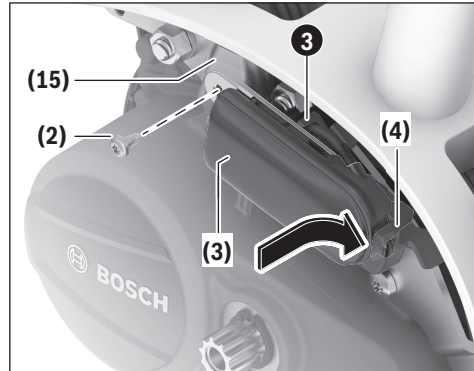
Priklop kablov



Priključite HMI-kabel (5) na modul ConnectModule (3) v priključek 1.

Priključite kabel (12) upravljalne enote/držala zaslona na modul ConnectModule (3) v priključek 2.

Namestitev modula ConnectModule



Pritisnite HMI-kabel (5) zgoraj na držalu (4) v kabelsko uvodnico 3.

Priključite modul ConnectModule (3) v držalo (4).

Privijte modul ConnectModule (3) z vijakom za neposredno namestitvev (2) na ploščo za namestitvev (15).

1 × M4×8		Torx T20 Lečasta glava		5 Nm ^{A)} 4 Nm ^{B)}
----------	--	------------------------------	--	------------------------------------------

A) Prva montaža

B) Naslednja montaža

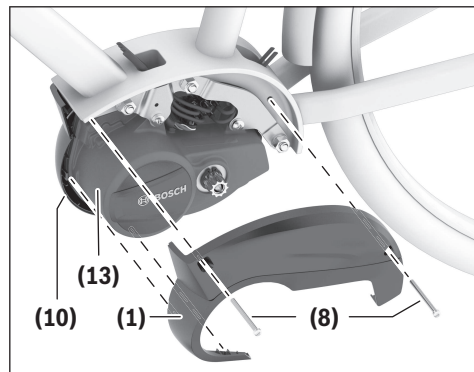


- Orodje Torx T20
- Momentni ključ

Opomba: pazite na to, da kablov ne ukleščite ali napeljete tako, da se dotikajo ostrega robu.

Namestitev okrasnega pokrova za modul ConnectModule

Opomba: če je modul ConnectModule nameščen, je treba standardni okrasni pokrov odstraniti in namestiti okrasni pokrov za modul ConnectModule. Pri pokrovu pogonske enote, ki je specifičen za kolo, je treba preveriti, ali lahko tega se naprej uporabljate ali ga morate zamenjati.



Namestite okrasni pokrov ConnectModule (1) na pogonsko enoto (13) in ga nataknite na desno nameščen okrasni pokrov (10).

Pritrdite okrasni pokrov ConnectModule (1) z vijakoma (8), ki sta bila sprva odvita.

2× M4×55 Torx T20
Lečasta glava



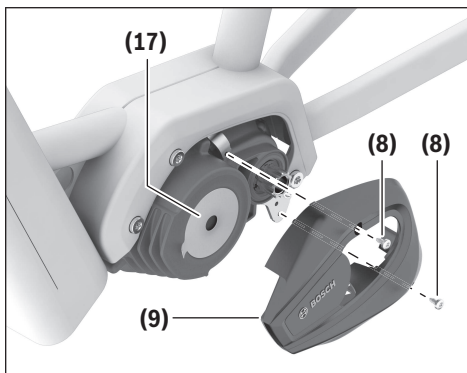
1 Nm



- Orodje Torx T20
- Momentni ključ

Namestitev na pogonsko enoto BDU37xx

Odstranitev levega okrasnega pokrova



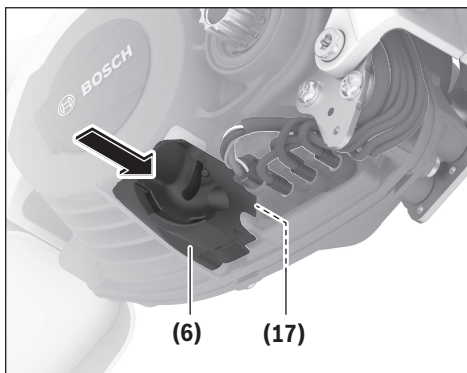
Sprostite oba vijaka (8) in ju odvijte.



- Orodje Torx T20

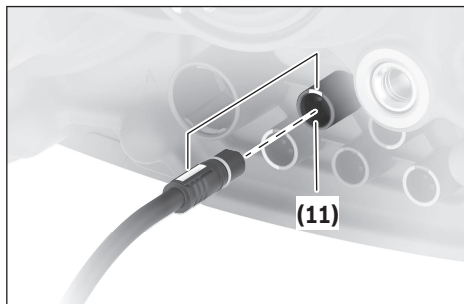
Okrasni pokrov (9) počasi povlecite tako, da začnete na desni strani, in ga odstranite s sprednje izbokline pogonske enote (17).

Namestitev držala

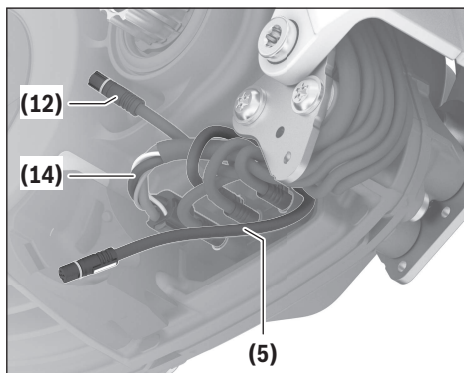


Potisnite držalo (6) v režo pogonske enote (17).

Priklop kablov



Opomba: pri priključitvi kabla upoštevajte barvne oznake in usmerjenost vtičev in vtičnic.

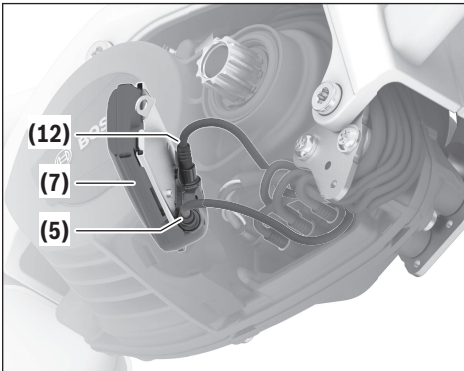


Opomba: za preprečevanje električnih motenj se posamezni kabli kabla akumulatorske baterije (14) ne smejo razpresti. Po potrebi kabel akumulatorske baterije snemite s pogonske enote (17), ga obrnite največ za en obrat in priključite spet nazaj ali posamezne kable spnite skupaj s kabelsko vezico ali lepilnim trakom.

Povlecite kabel (12) upravljalne enote/držala zaslona na pogonski enoti (17) s priključka (11).

Priključite HMI-kabel (5) na priključek, ki se je sprostil (11).

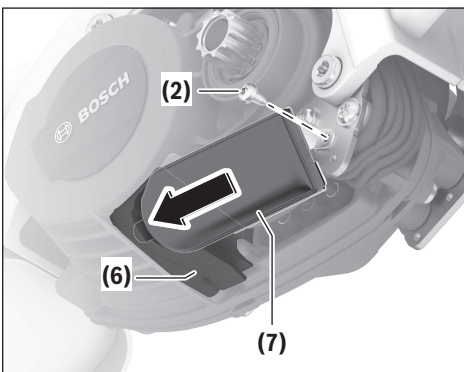
Položite HMI-kabel (5) tesno s prisotnimi kabli v smeri navzdol. Če je mogoče, napeljite HMI-kabel pred kablom akumulatorske baterije (14) naokrog in nato za preostalimi kabli v smeri navzdol.



Priključite HMI-kabel (5) na modul ConnectModule (7) v priključek 1.


Priključite kabel (12) upravljalne enote/držala zaslona na modul ConnectModule (7) v priključek 2.

Namestitev modula ConnectModule



Priključite modul ConnectModule (7) v držalo (6).

Privijte modul ConnectModule z vijakom za neposredno namestitev (2) na držalo pogonske enote.

1x	M4×8		Torx T20 Lečasta glava		5 Nm ^{A)} 4 Nm ^{B)}
----	------	-------------------------------------------------------------------------------------	------------------------------	-------------------------------------------------------------------------------------	------------------------------------------

A) Prva montaža

B) Naslednja montaža



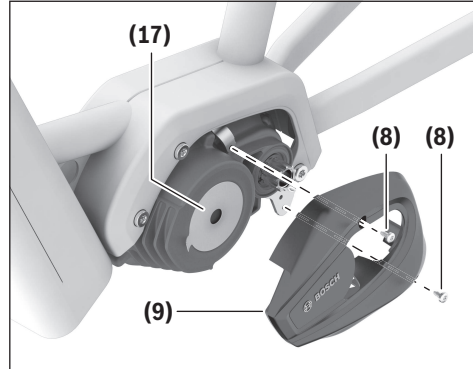
- Orodje Torx T20
- Momentni ključ

Opomba: pri sistemih eBike, kjer je pogonska enota pritrjena neposredno na ogrodje, je treba modul ConnectModule priviti v skladu z navodili proizvajalca kolesa. Mogoče bodo potrebni dodatni deli proizvajalca kolesa. **Upoštevajte navodila proizvajalca kolesa.**

Opomba: pazite na to, da kablov ne ukleščite ali napeljete tako, da se dotikajo ostrega robu.



Namestitev levega okrasnega pokrova

Opomba: pri pokrovu pogonske enote, ki je specifičen za kolo, je treba preveriti, ali lahko tega se naprej uporabljate ali ga morate zamenjati.



Okrasni pokrov (9) namestite na sprednjo izboklino pogonske enote (17) in nato namestite zadnji del okrasnega pokrova.

Pritrдите okrasni pokrov (9) z vijakoma (8), ki sta bila sprva odvita.

2x	M4×8		Torx T20 Lečasta glava		3,0 ± 0,5 Nm ^{A)} 2,0 ± 0,5 Nm ^{B)}
----	------	-----------------------------------------------------------------------------------	------------------------------	------------------------------------------------------------------------------------	----------------------------------------------------------

A) Prva montaža

B) Naslednja montaža



- Orodje Torx T20
- Momentni ključ

Sigurnosne napomene

- ▶ **Ugradnju i sve popravke ConnectModulea prepustite isključivo ovlaštenom trgovcu.** Za to je potrebno posebno stručno znanje. Neispravna ugradnja može dovesti do toga da se ConnectModule ili s-bicikl ne može upotrebljavati u skladu sa zakonom.
- ▶ **Prije početka radova na e-biciklu izvadite bateriju iz nosača!**

Opće informacije

Korišteni piktogrami



Alati potrebni za radni korak



Kod radova s ovog piktograma treba koristiti moment ključ i vijke treba pritegnuti navedenim zakretnim momentom jer u suprotnom postoji opasnost od oštećenja komponenti.

Namjenska uporaba

ConnectModule je kompatibilan s Bosch eBike komponentama generacije sustava **the smart system**.

U ovim uputama za montažu opisana je isključivo direktna montaža ConnectModulea na pogonske jedinice BDU33xx i BDU37xx. Ostale položaje za montažu i pripadajuću dokumentaciju za montažu možete pronaći u dokumentaciji proizvođača bicikla.

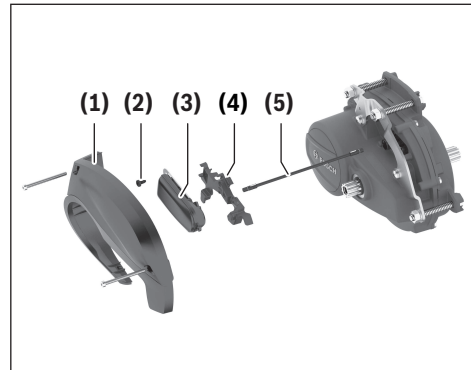
Napomena: Kod poklopca pogonske jedinice specifičnog za bicikl koji ne dolazi od Bosch e-bicikla treba provjeriti može li se dalje upotrebljavati ili mora li se zamijeniti. Poklopac ne smije trljati o ConnectModule i treba biti izrađen od jedne od sljedećih plastika: PA, PA/ASA, ABS, PC ili PC/ABS. Poklopci od metala, karbonskih vlakana ili poklopci s bojom koja sadrži metal nisu prikladni.

Potrebni alati i materijali

- Torx T20 alat
- Moment ključ do 5 Nm

Prikazani dijelovi uređaja

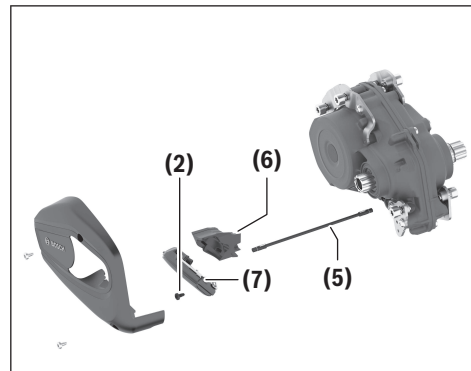
Montaža na pogonsku jedinicu BDU33xx



- (1) ConnectModule dizajnirani poklopac
- (2) Vijak za direktnu montažu EJOMAT SCHEETtracs® M4×8
- (3) ConnectModule s ravnim pridržnim limom
- (4) Nosač
- (5) HMI kabel 100 mm

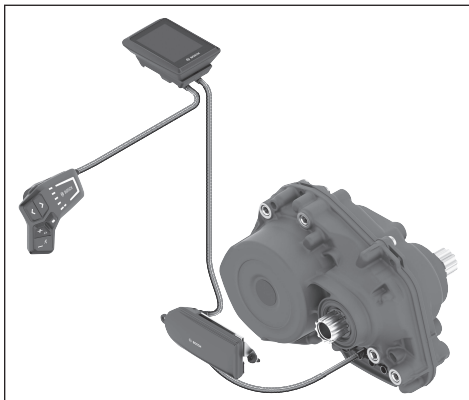
Standardni dizajnirani poklopac treba zamijeniti ConnectModule dizajniranim poklopcem (1).

Montaža na pogonsku jedinicu BDU37xx



- (2) Vijak za direktnu montažu EJOMAT SCHEETtracs® M4×8
 - (5) HMI kabel 100 mm
 - (6) Nosač
 - (7) ConnectModule s kutnim pridržnim limom
- Eventualno dodatno potrebno: dodatni materijal za pričvršćivanje ovisno o okviru bicikla.

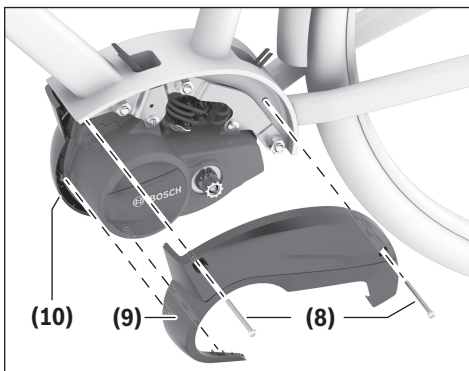
Princip priključivanja



ConnectModule se električno priključuje u vod između upravljačke jedinice/nosača zaslona i pogonske jedinice.

Montaža na pogonsku jedinicu BDU33xx

Demontaža lijevog dizajiranog poklopca



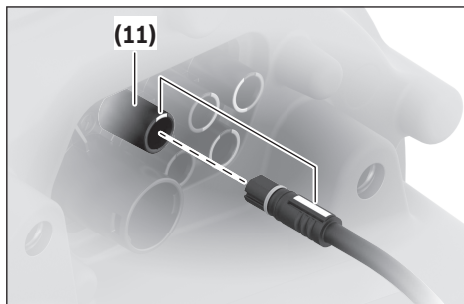
Otpustite oba vijka (8) i odvrnite ih.



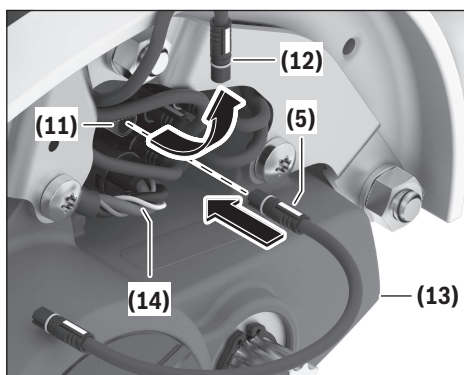
– Torx-T20 alat

Lijevi dizajirani poklopac (9) pričvršćen je na 2 mjesta u desni dizajirani poklopac (10). Oprezno skinite lijevi dizajirani poklopac.

Priključivanje HMI kabela



Napomena: Pri priključivanju kabela pazite na oznaku u boji i smjer utikača i utičnica.

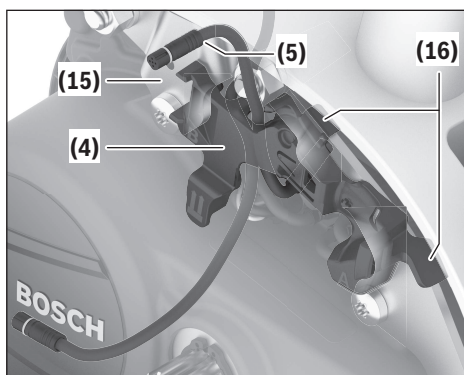


Odvojite kabel (12) upravljačke jedinice/nosača zaslona na pogonskoj jedinici (13) od priključka (11).

Priključite HMI kabel (5) na slobodni priključak (11).

Napomena: Kako bi se izbjegle električne smetnje, pojedinačni kabeli kabela baterije (14) ne smiju se razmotati. U tu svrhu eventualno izvucite kabel baterije na pogonskoj jedinici (13), okrenite kabel baterije maksimalno za jedan okretaj i ponovno ga priključite ili spojite pojedinačne kabele kablskom vezicom ili ljepljivom trakom.

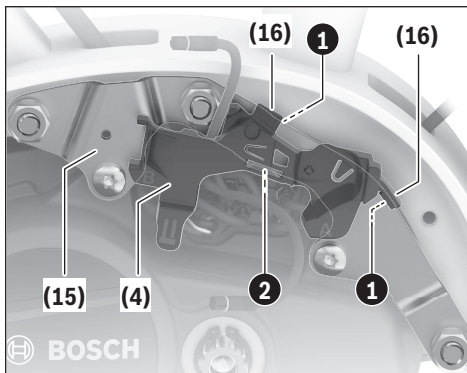
Montaža nosača



Nosač (4) je prilagođen konturi montažne ploče (15).

Stavite nosač (4) s objema kukama (16) na gornji rub montažne ploče.

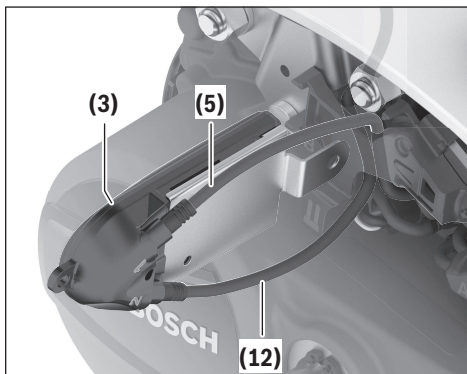
Provučite HMI kabel (5) iza nosača (4) prema gore kako je prikazano na slici.



Centrirajte nosač (4) tako da obje kuke (16) naliježu ravno na gornji rub montažne ploče 1.

Pritisnite nosač o montažnu ploču tako da se nosač uglati na donjem rubu montažne ploče 2.

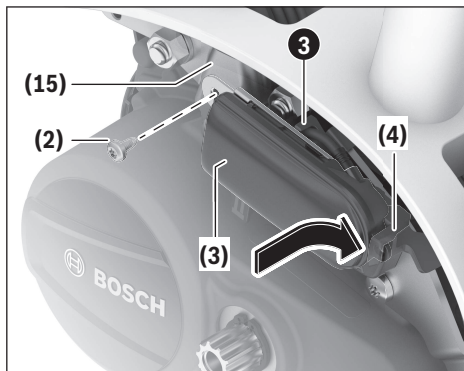
Priključivanje kabela



Priključite HMI kabel (5) na ConnectModuleu (3) na priključak 1.

Priključite kabel (12) upravljačke jedinice/nosača zaslona na ConnectModuleu (3) na priključak 2.

Montaža ConnectModulea



Pritisnite HMI kabel (5) s gornje strane na nosaču (4) u vodilicu kabela 6.

Utaknite ConnectModule (3) u nosač (4).

Pričvrstite ConnectModule (3) vijkom za direktnu montažu (2) na montažnu ploču (15).

1 × M4 × 8



Torx T20
vijak s
lečastom
glavom



5 Nm^{A)}
4 Nm^{B)}

A) Prva montaža

B) Sljedeća montaža

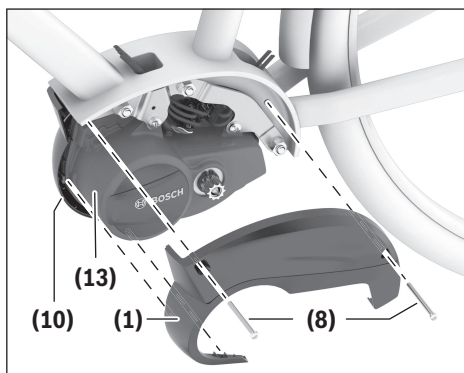


– Torx-T20 alat
– Moment ključ

Napomena: Pazite da se kabeli ne priklješte ili da ne trljaju o oštre rubove.

Montaža ConnectModule dizajniranog poklopca

Napomena: S montiranim ConnectModuleom treba skinuti standardni dizajnirani poklopac i montirati ConnectModule dizajnirani poklopac. Kod poklopca pogonske jedinice specifičnog za bicikl treba provjeriti može li se dalje upotrebljavati ili mora li se zamijeniti.



Stavite ConnectModule dizajnirani poklopac (1) na pogonsku jedinicu (13) i pričvrstite ga u dizajnirani poklopac (10) montiran na desnoj strani.

Pričvrstite ConnectModule dizajnirani poklopac (1) s obama vijcima (8) odvrnutim na početku.

2x M4x55

Torx T20
vijak s
lečastom
glavom

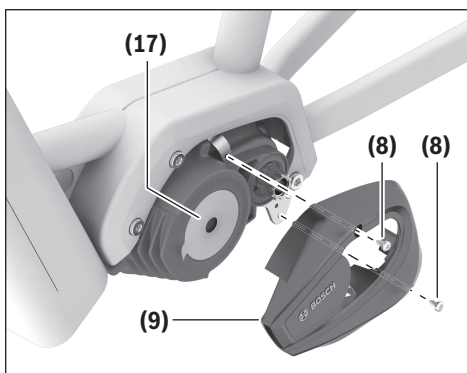
1 Nm



- Torx-T20 alat
- Moment ključ

Montaža na pogonsku jedinicu BDU37xx

Demontaža lijevog dizajniranog poklopca



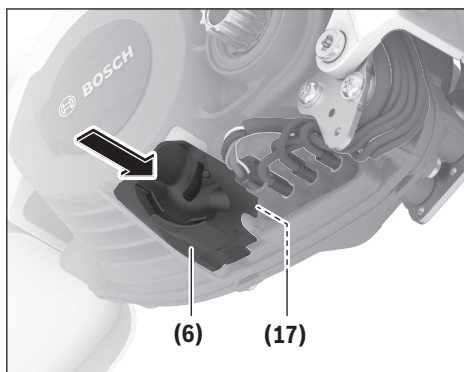
Otpustite oba vijka (8) i odvrnite ih.



- Torx-T20 alat

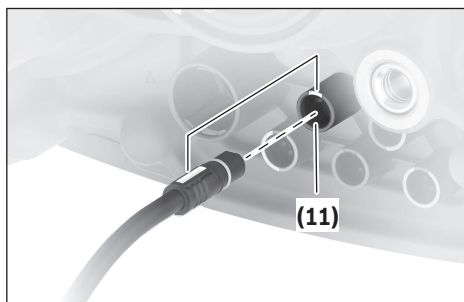
Polako skinite lijevi dizajnirani poklopac (9) počevši s desne strane i objesite dizajnirani poklopac iz prednjeg rebra na pogonskoj jedinici (17).

Montaža nosača

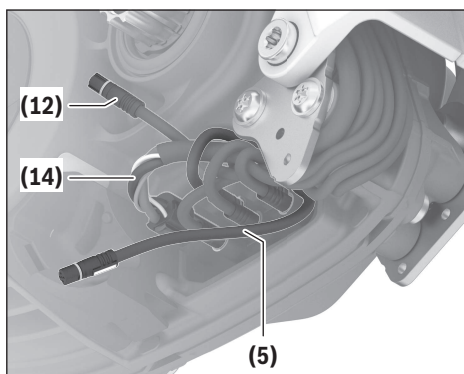


Pritisnite nosač (6) u otvor na pogonskoj jedinici (17).

Priključivanje kabela

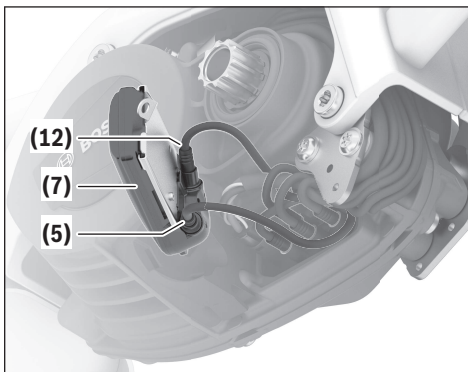


Napomena: Pri priključivanju kabela pazite na oznaku u boji i smjer utikača i utičnica.



Napomena: Kako bi se izbjegle električne smetnje, pojedinačni kabeli kabela baterije (14) ne smiju se razmotati. U tu svrhu eventualno izvucite kabel baterije na pogonskoj jedinici (17), okrenite kabel baterije maksimalno za jedan okretaj i ponovno ga priključite ili spojite pojedinačne kabele kabelskom vezicom ili ljepljivom trakom. Odvojite kabel (12) upravljačke jedinice/nosača zaslona na pogonskoj jedinici (17) od priključka (11).

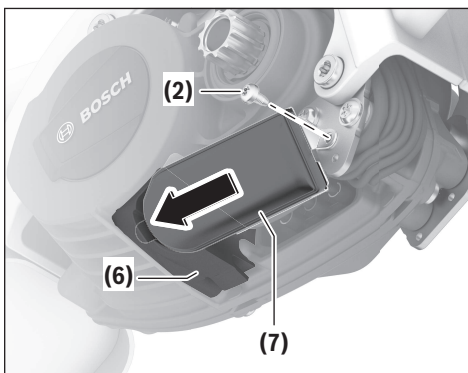
Priključite HMI kabel (5) na slobodni priključak (11). Položite HMI kabel (5) usko s postojećim kabelima prema dolje. Ako je moguće, provucite HMI kabel oko ispred kabela baterije (14) i zatim iza preostalih kabela prema dolje.



Priključite HMI kabel (5) na ConnectModule (7) na priključak 1.

Priključite kabel (12) upravljačke jedinice/nosača zaslona na ConnectModule (7) na priključak 2.

Montaža ConnectModulea



Utačnite ConnectModule (7) u nosač (6).

Pričvrstite ConnectModule vijkom za direktnu montažu (2) na pridržni lim pogonske jedinice.

1 × M4×8		Torx T20 vijak s lećastom glavom		5 Nm ^{A)} 4 Nm ^{B)}
----------	--	----------------------------------	--	------------------------------------------

A) Prva montaža

B) Sljedeća montaža

- Torx-T20 alat
- Moment ključ

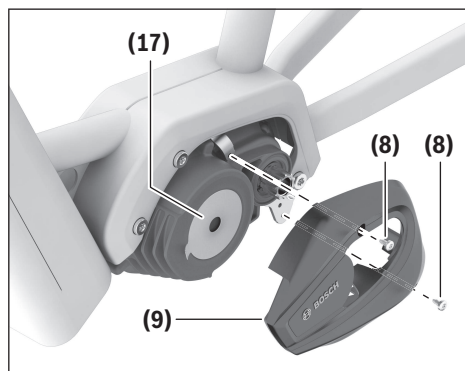
Napomena: Kod e-bicikala kod kojih je pogonska jedinica bez pridržnih limova direktno pričvršćena na okvir treba pričvrstiti ConnectModule prema specifikacijama

proizvođača bicikla. Eventualno su potrebni dodatni dijelovi proizvođača bicikla. **Pridržavajte se napomena proizvođača bicikla.**

Napomena: Pazite da se kabeli ne priklješte ili da ne trljaju o oštre rubove.

Montaža lijevog dizajniranog poklopca

Napomena: Kod poklopca pogonske jedinice specifičnog za bicikl treba provjeriti može li se dalje upotrebljavati ili mora li se zamijeniti.



Objesite dizajnirani poklopac (9) na prednje rebro pogonske jedinice (17) i zatim stavite stražnji dio dizajniranog poklopca.

Pričvrstite dizajnirani poklopac (9) s obama vijcima (8) odvrtnutim na početku.

2 × M4×8		Torx T20 vijak s lećastom glavom		3,0 ± 0,5 Nm ^{A)} 2,0 ± 0,5 Nm ^{B)}
----------	--	----------------------------------	--	----------------------------------------------------------

A) Prva montaža

B) Sljedeća montaža

- Torx-T20 alat
- Moment ključ

Ohutusnõuded

- ▶ **Laske ConnectModule'i paigaldamine ja kõik remondid teha ainult volitatud edasimüüjal.** Selleks on vaja oskusteavet. Vale paigaldamine võib põhjustada seda, et ConnectModule'i või eBike'i ei saa enam seadusele vastavalt kasutada.
- ▶ **Eemaldage aku hoidikust enne, kui teete eBike'iga mingeid töid!**

Üldine teave

Kasutatud pilt sümbolid



Töösammuks vajalikud tööriistad



Selle pilt sümboliga varustatud tegevuste korral tuleb kasutada pöördemomendivõtit ja pingutada kruvi antud pöördemomendiga, vastasel korral on oht vigastada komponente.

Nõuetekohane kasutamine

ConnectModule on ühilduv Bosch eBike'i süsteemipõlvkonna **the smart system** komponentidega.

See paigaldusjuhend kirjeldab ainult ConnectModule'i otsepaigaldust ajamisõlmedele BDU33xx ja BDU37xx. Muid paigaldusasendeid ja juurdekuuluvat paigaldusdokumentatsiooni võib leida jalgratta valmistaja dokumentidest.

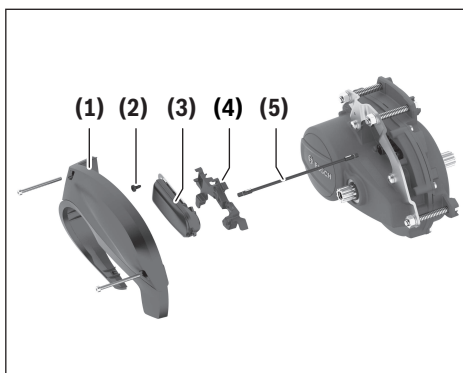
Suunis: Ajamisõlme jalgrattaspetsiifiliste, mitte Bosch eBike'ilt pärinevate katete korral tuleb kontrollida, kas neid saab edasi kasutada, või tuleb välja vahetada. Kate ei tohi ConnectModule'il hõõrduda ja peab koosnema mõnest järgnavast plastist: PA, PA/ASA, ABS, PC või PC/ABS. Sobimatud on metallist või süsinikukiududest ja metalli sisaldavate lakkidega kaetud katted.

Vajalikud tööriistad ja materjalid

- Torx-T20-tööriist
- Pöördemomendivõti kuni 5 Nm

Tähistatud komponendid

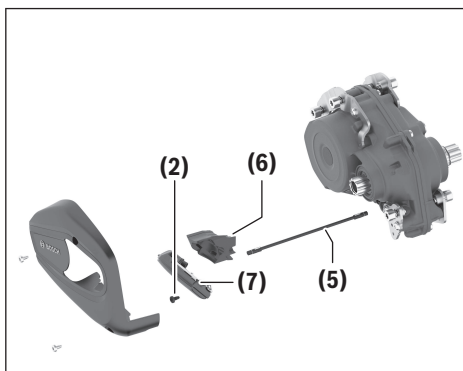
Paigaldamine ajamisõlmele BDU33xx



- (1) ConnectModule'i disainkate
- (2) Otsemontaažikruvi EJMOMAT SCHEETtracs® M4×8
- (3) Sirge hoideplekiga ConnectModule
- (4) Hoidik
- (5) HMI-kaabel 100 mm

Standardne disainkate tuleb asendada ConnectModule'i disainkattega (1).

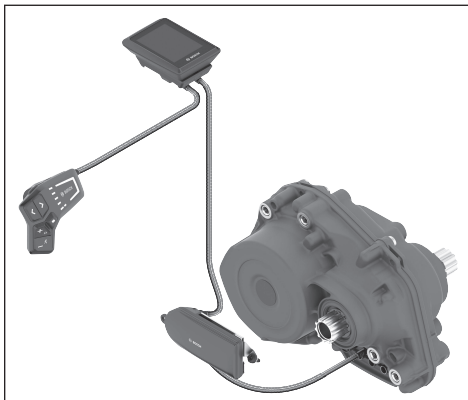
Paigaldamine ajamisõlmele BDU37xx



- (2) Otsemontaažikruvi EJMOMAT SCHEETtracs® M4×8
- (5) HMI-kaabel 100 mm
- (6) Hoidik
- (7) Nurgik-hoideplekiga ConnectModule

Võimalikult täiendavalt vajalik: täiendav kinnitusmaterjal, olenevalt rattaraamist.

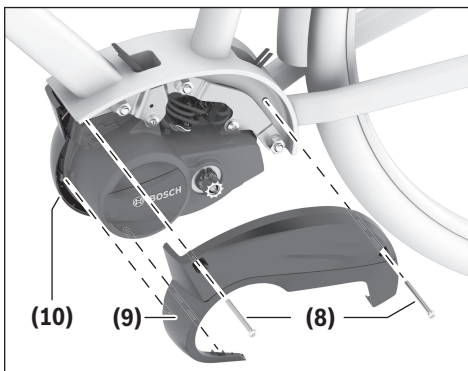
Ühendamisjuhend



ConnectModule ühendatakse elektriliselt juhtpuldi/ekraanihoidiku ja ajamisõlme vahelise kaabliga.

Paigaldamine ajamisõlmele BDU33xx

Vasakpoolse disainkatte eemaldamine



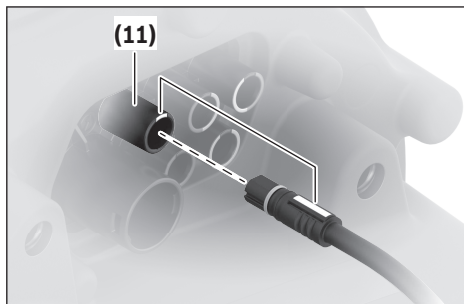
Päastke lahti mõlemad kruvid (8) ja keerake need välja.



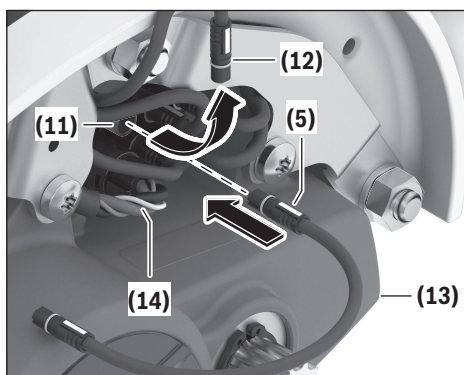
– Torx-T20 tööriist

Vasakpoolne disainkate (9) on 2 kohast klõpsatud parempoolsesse disainkattes (10). Tõmmake vasakpoolne disainkate ettevaatlikult maha.

HMI-kaabli ühendamine



Suunis: Jälgige kaabli ühendamisel värvikoode ja pistikute ning pukside joendamist.

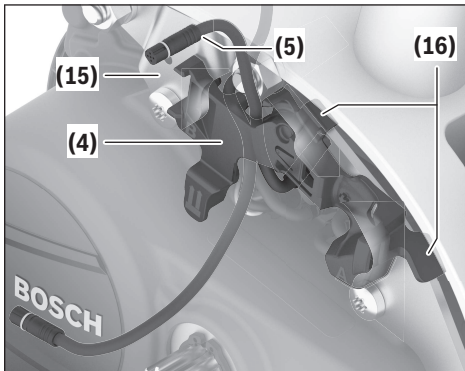


Tõmmake juhtpuldi/ekraanihoidiku kaabel (12) ajamisõlme (13) ühenduskohalt (11) maha.

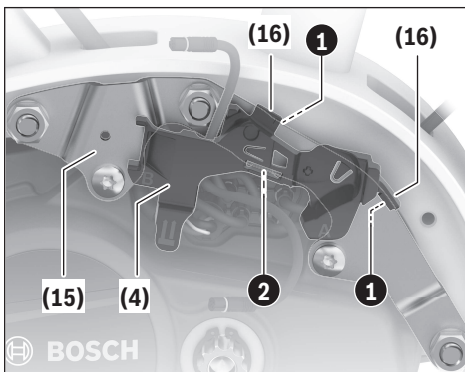
Ühendage HMI-kaabel (5) vabaks jäänud ühenduskohaga (11).

Suunis: Elektriliste häirete vältimiseks ei tohi muud kaablid toetuda akukaablile (14). Tõmmake selleks vajadusel akukaabel ajamisõlmelt (13) maha, pöörake akukaablit maksimaalselt ühe pöörde võrra ja ühendage akukaabel uuesti või tõmmake muud kaablid kaablisideme või kleeplindiga kokku.

Hoidiku paigaldamine

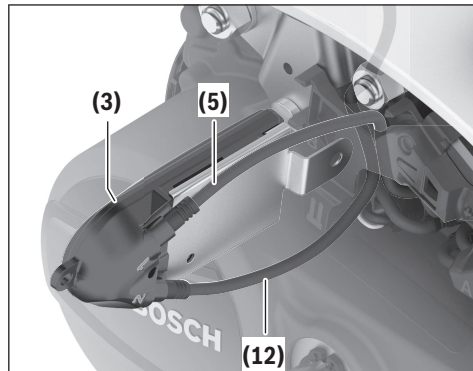


Hoidik (4) on sobitatud montaažiplaadi (15) kontuuriga. Asetage hoidik (4) mõlema konksuga (16) montaažiplaadi ülaservale. Juhtige HMI-kaabel (5) kujutatud viisil hoidiku (4) tagant üles.



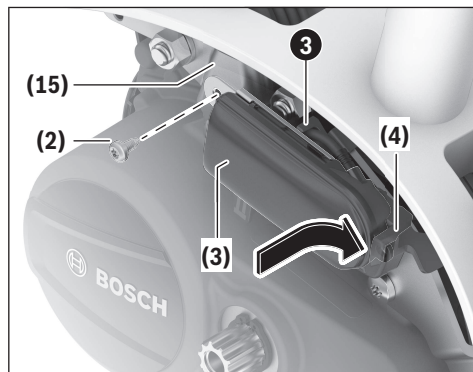
Joondage hoidik (4) nii, et mõlemad konksud (16) on samas tasapinnas montaažiplaadi ülaseravaga 1. Suruge hoidik vastu montaažiplaati nii, et hoidik fikseerub montaažiplaadi alaserval 2.

Kaabli ühendamine



Ühendage HMI-kaabel (5) ConnectModule'i (3) ühenduskohaga 1. Ühendage juhtpuld/ekraanihoidiku kaabel (12) ConnectModule'i (3) ühenduskohaga 2.

ConnectModule'i paigaldamine



Suruge HMI-kaabel (5) ülalt hoidiku (4) juurest kaablijuhikusse 3.

Asetage ConnectModule (3) hoidikusse (4).

Kinnitage ConnectModule (3) otsemontaažikruviga (2) montaažiplaadile (15).

1 × M4 × 8



Torx T20
läätspea



5 Nm^{A)}
4 Nm^{B)}

A) Esmapaigaldamine

B) Korduvpaigaldamine



– Torx-T20 tööriist

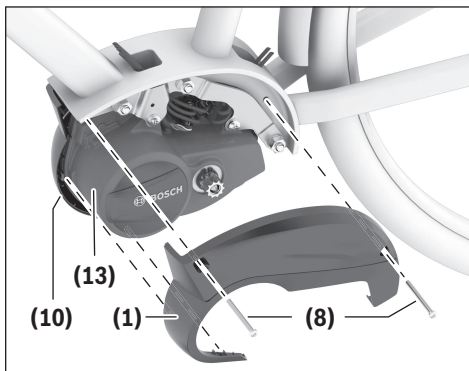
– Pöördemomendivõti

Suunis: Jälgige, et kaablit kinni ei pitsitatakse või et ta ei hõõrduks vastu teravaid servi.

ConnectModule'i disainkate paigaldamine

Suunis: Paigaldatud ConnectModule'i korral tuleb standardne disainkate eemaldada ja paigaldada

ConnectModule'i disainkate. Ajamisõlme jalgrattaspetsiifilise kate korral tuleb kontrollida, kas seda saab edasi kasutada või tuleb see välja vahetada.



Asetage ConnectModule'i disainkate (1) ajamisõlmele (13) ja klõpsake parempoolsele küljele paigaldatud disainkattesesse (10).

Kinnitage ConnectModule'i disainkate (1) mõlema alguses välja keeratud kruviga (8).

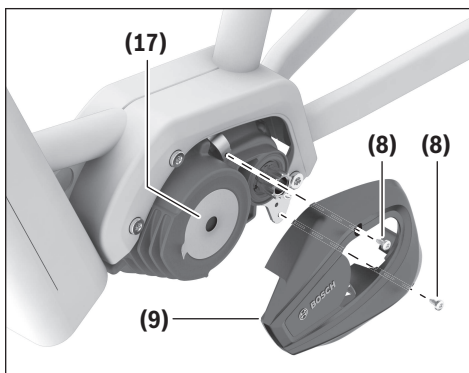
2x M4×55  Torx T20 läätspä  1 Nm



- Torx-T20 tööriist
- Pöördemomendivõti

Paigaldamine ajamisõlmele BDU37xx

Vasakpoolse disainkate eemaldamine



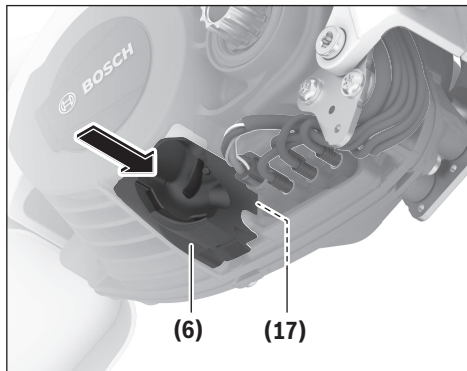
Päästke lahti mõlemad kruvid (8) ja keerake need välja.



- Torx-T20 tööriist

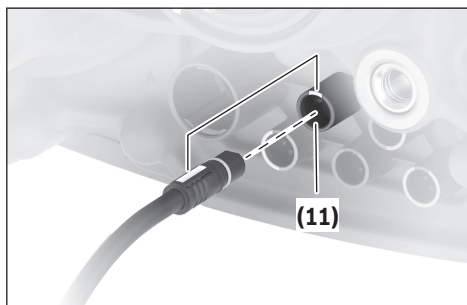
Tõmmake pikkamööda, paremalt küljelt alates, vasakpoolse disainkate (9) maha ja lahutage disainkate ajamisõlme (17) eesmisest ribist.

Hoidiku paigaldamine

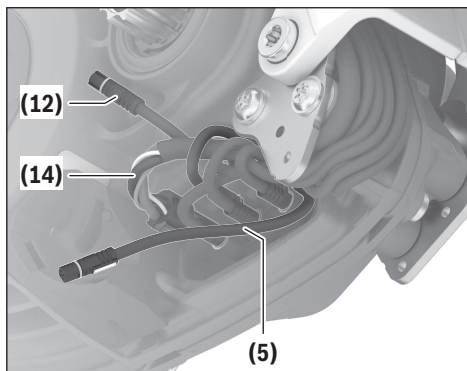


Suruge hoidik (6) ajamisõlme (17) väljalõikesse.

Kaabli ühendamine



Suunis: Jälgige kaabli ühendamisel värvikoode ja pistikute ning pukside joendamist.



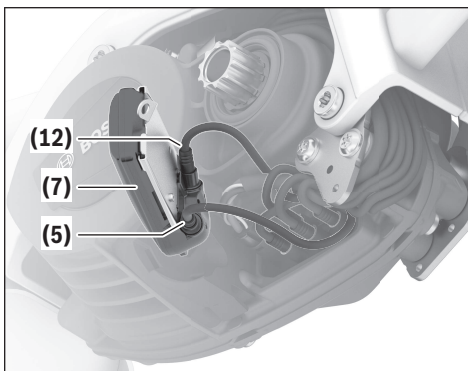
Suunis: Elektriliste häirete vältimiseks ei tohi muud kaablid toetuda akukaablile (14). Tõmmake selleks vajadusel akukaabel ajamisõlmelt (17) maha, pöörake akukaablit maksimaalselt ühe pöörde võrra ja ühendage akukaabel

uesti või tõmmake muud kaablid kaablisideme või kleeplindiga kokku.

Tõmmake juhtpuldi/ekraanihoidiku kaabel (12) ajamisõlme (17) ühenduskohalt (11) maha.

Ühendage HMI-kaabel (5) vabaks jäänud ühenduskohaga (11).

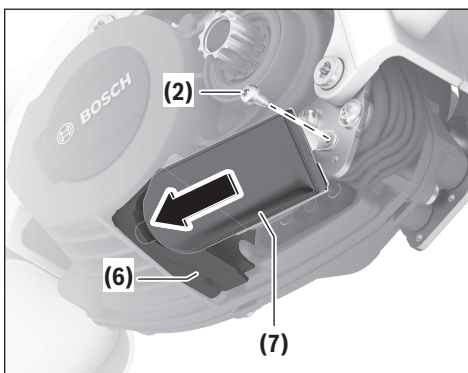
Juhtige HMI-kaabel (5) tihedalt koos olemasolevate kaablitega alla. Võimaluse korral juhtige HMI-kaabel akukaabli (14) eest ringi ja siis tagant koos ülejäänud kaablitega alla.



Ühendage HMI-kaabel (5) ConnectModule'i (7) ühenduskohaga 1.

Ühendage juhtpuldi/ekraanihoidiku kaabel (12) ConnectModule'i (7) ühenduskohaga 2.

ConnectModule'i paigaldamine



Asetage ConnectModule (7) hoidikusse (6).

Kinnitage ConnectModule otsemontaažikruviga (2) ajamisõlme hoideplekile.

1 ×	M4×8		Torx T20 läätspea		5 Nm ^{A)} 4 Nm ^{B)}
-----	------	-------------------------------------------------------------------------------------	----------------------	-------------------------------------------------------------------------------------	------------------------------------------

A) Esmapaigaldamine

B) Korduvpaigaldamine



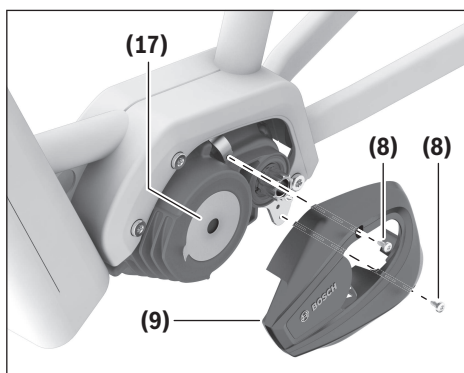
- Torx-T20 tööriist
- Pöördemomendivõti

Suunis: eBike'ide korral, millel ajamisõlm on ilma hoideplekkideta otse raamile kinnitatud, tuleb ConnectModule kinni kruvida jalgratta tootja poolt etteantud viisil. Võimalikult vajatakse selleks jalgratta valmistaja lisadetaile. **Järgige jalgratta valmistaja suuniseid.**

Suunis: Jälgige, et kaablit kinni ei pitsitatakse või et ta ei hõõrduks vastu teravaid servi.

Vasakpoolse disainkatte paigaldamine

Suunis: Ajamisõlme jalgrattaspetsiifiliste katete korral tuleb kontrollida, kas neid saab edasi kasutada, või tuleb välja vahetada.



Riputage disainkatte (9) ajamisõlme (17) eesmisele ribile ja paigaldage seejärel disainkatte tagumine osa.

Kinnitage disainkatte (9) mõlema alguses välja keeratud kruviga (8).

2 × M4×8



Torx T20
läätspea



3,0 ± 0,5 Nm^{A)}
2,0 ± 0,5 Nm^{B)}

A) Esmapaigaldamine

B) Korduvpaigaldamine



- Torx-T20 tööriist
- Pöördemomendivõti

Drošības noteikumi

- ▶ **Veiciet ConnectModule uzstādīšanu un visa veida remontu tikai un vienīgi pie kvalificētiem tirgotājiem.** Šīm darbībām ir nepieciešamas īpašas profesionālās zināšanas. Nepareiza uzstādīšana var novest pie tā, ka ConnectModule vai eBike elektrovelosipēds vairs nevar tikt izmantots atbilstoši likumā noteiktajai kārtībai.
- ▶ **Pirms jebkādu darbu veikšanas pie eBike izņemiet akumulatoru no turētāja!**

Vispārēja informācija

Izmantotās piktogrammas



Darbībai vajadzīgie instrumenti



Kad veic ar šo piktogrammu apzīmētās darbības, ir jālieto griezes momenta atslēga un skrūve ir jāpievelk ar norādīto griezes momentu, citādi var bojāt daļas.

Paredzētais pielietojums

ConnectModule ir savietojams ar Bosch eBike elektrovelosipēda sistēmas paaudzes komponentiem **the smart system**.

Šīnī montāžas instrukcijā ir aprakstīta tikai tieša ConnectModule montāža uz piedziņas blokiem BDU33xx un BDU37xx. Tālāka informācija par montāžas pozīcijām, kā arī attiecīgie montāžas dokumenti ir atrodami velosipēda ražotāja pievienotajā dokumentācijā.

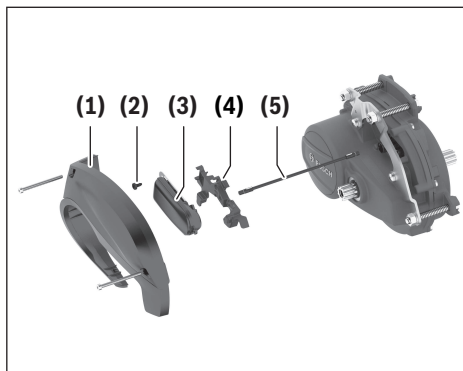
Norāde: gadījumā, ja ir konstatēts velosipēdam specifisks, Bosch eBike elektrovelosipēdam nepiederošs piedziņas bloka pārsegs, ir jāpārbauda, vai to ir atļauts izmantot vai arī tas ir jānomaina. Pārsegs nedrīkst berzties gar ConnectModule, un tam ir jābūt izgatavotam no šādiem plastmasas veidiem: PA, PA/ASA, ABS, PC vai PC/ABS. Pārsegi, kas izgatavoti no metāla, oglekļa šķiedras vai pārsegi ar metālu saturošu laka pārklājumu, nav piemēroti.

Vajadzīgie instrumenti un materiāli

- Torx T20 instruments
- Griezes momenta atslēga ar maks. 5 Nm griezes momentu

Apzīmētās daļas

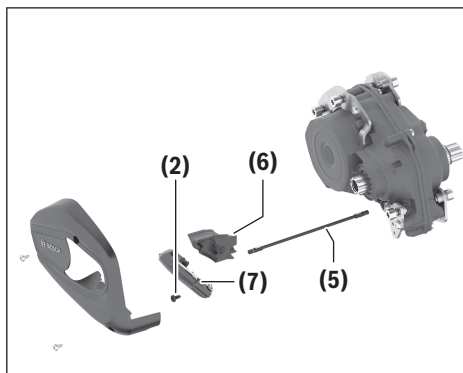
Montāža uz piedziņas bloka BDU33xx



- (1) ConnectModule dekoratīvais pārsegs
- (2) Tiešās montāžas skrūves EJOMAT SCHEETtracs® M4×8
- (3) ConnectModule ar taisnu turētāju
- (4) Turētājs
- (5) HMI kabelis 100 mm

Standarta dekoratīvais pārsegs ir jānomaina ar ConnectModule dekoratīvo pārsegu (1).

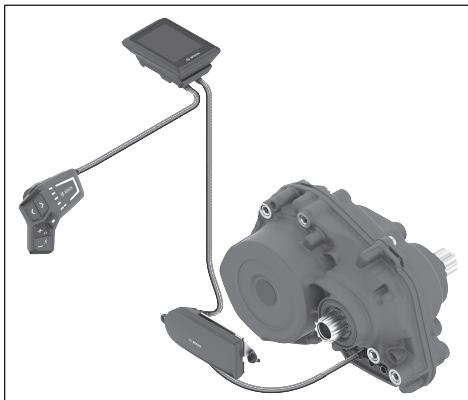
Montāža uz piedziņas bloka BDU37xx



- (2) Tiešās montāžas skrūves EJOMAT SCHEETtracs® M4×8
- (5) HMI kabelis 100 mm
- (6) Turētājs
- (7) ConnectModule ar noliektu turētāju

ļespējams papildus ir nepieciešams: papildu nostiprināšanas materiāls, atkarībā no velosipēda rāmja.

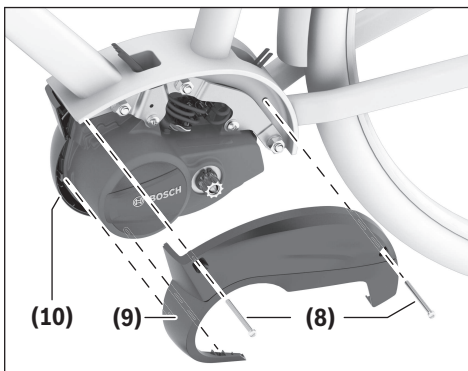
Pieslēgšanas princips



ConnectModule tiek saslēgts elektriskā ķēdē starp vadības moduli/displeja turētāju un piedziņas bloku.

Montāža uz piedziņas bloka BDU33xx

Kreisā dekoratīvā pārsega demontāža



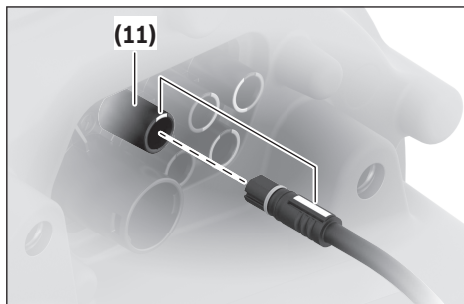
Atskrūvējiet abas skrūves **(8)** un izskrūvējiet tās.



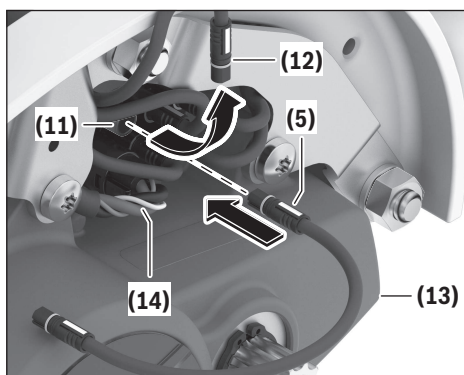
– Torx-T20 instruments

Kreisais dekoratīvais pārsegs **(9)** ar skavām ir iestiprināts divās vietās uz labā dekoratīvā pārsega **(10)**. Uzmanīgi novelciet kreiso dekoratīvo pārsegu.

Pievienojiet HMI kabeli



Norāde: pievienojot kabeli, ievērojiet kontaktspraudņa un ligzdas krāsu marķējumu un novietojumu.

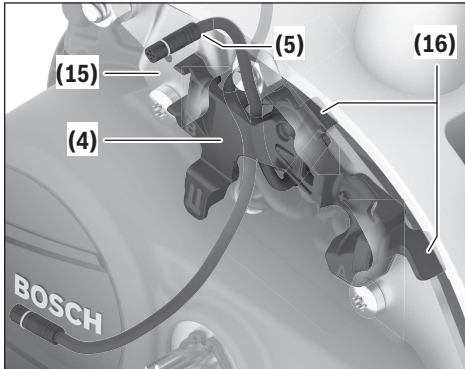


Noņemiet vadības moduļa/displeja turētāja kabeli **(12)** uz piedziņas bloka **(13)** no pieslēguma vietas **(11)**.

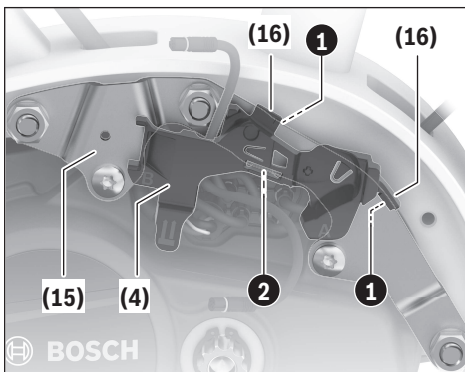
Pievienojiet HMI kabeli **(5)** brīvajai pieslēguma vietai **(11)**.

Norāde: lai novērstu elektriskus traucējumus, akumulatora kabeļi **(14)** atsevišķie kabeļi nedrīkst tikt izklāti. Šim nolūkam noņemiet akumulatora kabeļi tikai par vienu apgriezieni un atkal pieslēdziet akumulatora kabeļi un savāciet kopā atsevišķos kabeļus ar kabeļu turētāju vai līmlenti.

Turētāja montāža

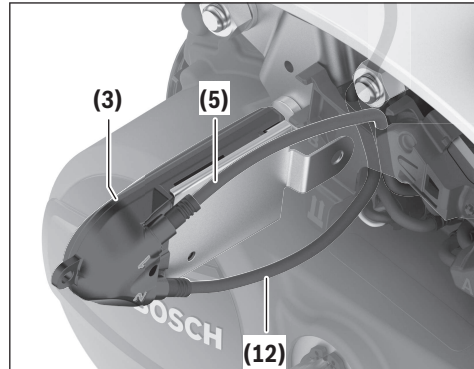


Turētājs (4) ir pielāgots montāžas plāksnes formai (15). Uzlieciet turētāju (4) ar abiem āķiem (16) uz montāžas plāksnes ausgšējās malas. Vadiet HMI kabeli (5) kā attēlots gar turētāja aizmuguri (4) uz augšu.



Uzlieciet turētāju (4) tā, lai tas ar abiem āķiem (16) atrastos uz montāžas plāksnes ausgšējās malas ❶. Piespiediet turētāju pret montāžas plāksni tā, lai tas iegūlas un nofiksējas montāžas plāksnes apakšējā malā ❷.

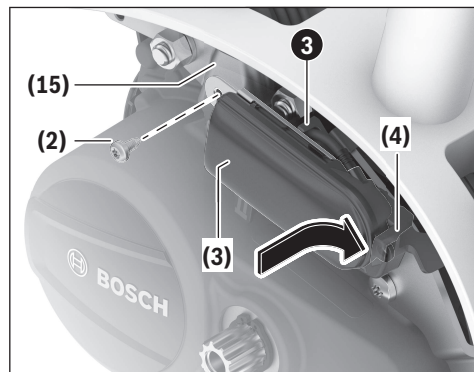
Kabeļa pieslēgšana



Pievienojiet HMI kabeli (5) uz ConnectModule (3) pieslēguma vietā 1.

Pievienojiet vadības moduļa/displeja turētāja kabeli (12) uz ConnectModule (3) pieslēguma vietā 2.

ConnectModule montāža



Iespiediet HMI kabeli (5) turētāja ausgšusē (4) kabeļa vadotnē ❸.

Ievietojiet ConnectModule (3) turētājā (4).

Pieskrūvējiet ConnectModule (3) ar tiešās montāžas skrūvēm (2) pie montāžas plāksnes (15).

1 × M4 × 8



Torx T20 pu-siegrem-dēta galva



5 Nm^{A)}
4 Nm^{B)}

A) Sākotnējā montāža

B) Turpmāka montāža

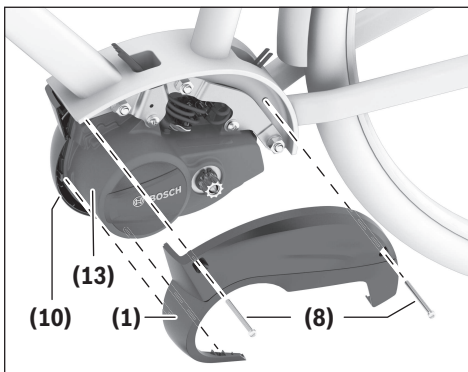


- Torx-T20 instruments
- Griezes momenta atslēga

Norāde: uzmanieties, lai kabelis nebūtu iestrēdzis vai neberztos gar asām malām.

ConnectModule dekoratīvā pārsega montāža

Norāde: ja ir samontēts ConnectModule, standarta dekoratīvais pārsegs ir jānoņem un ir jāsamontē ConnectModule dekoratīvais pārsegs. Ja ir konstatēts velosipēdam specifisks piedziņas bloka pārsegs, ir jāpārbauda, vai to ir atļauts izmantot vai arī tas ir jānomaina.



Uzlieciet ConnectModule dekoratīvo pārsegu (1) uz piedziņas bloka (13) un nofiksējiet to samontētā dekoratīvā pārsega labajā pusē (10).

Nostipriniet ConnectModule dekoratīvo pārsegu (1) ar abām iepriekš izņemtajām skrūvēm (8).

2x M4×55



Torx T20 pu-siēgrem-dēta galva



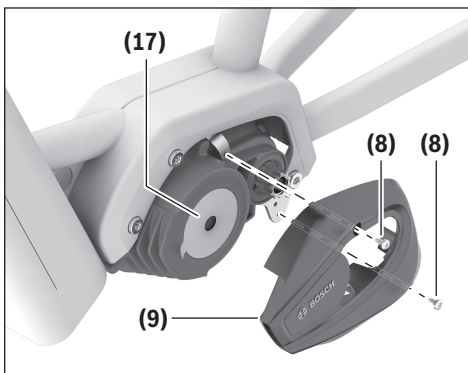
1 Nm



- Torx-T20 instruments
- Griezmes momenta atslēga

Montāža uz piedziņas bloka BDU37xx

Kreisā dekoratīvā pārsega demontāža



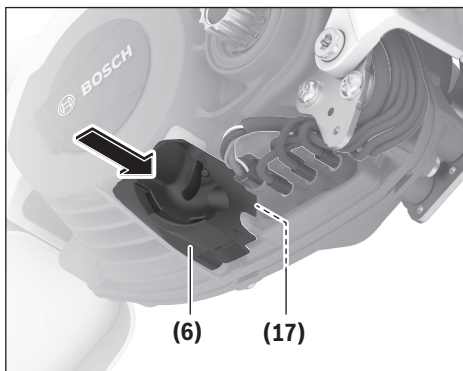
Atskrūvējiet abas skrūves (8) un izskrūvējiet tās.



- Torx-T20 instruments

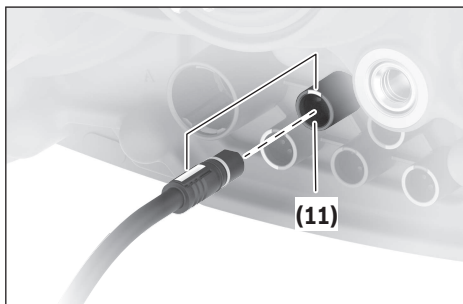
Sākot no labās puses, lēni izvelciet kreiso dekoratīvo aizsargpārsegu (9) un izāķējiet dekoratīvo pārsegu no priekšējā stiprinājuma uz piedziņas bloka (17).

Turētāja montāža

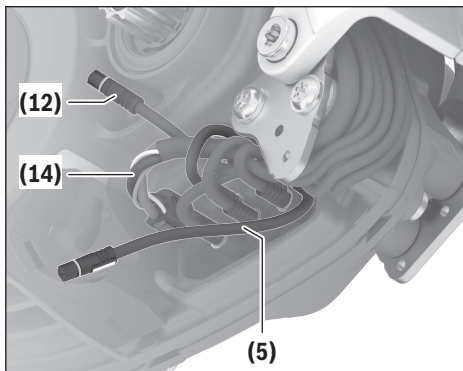


Iespiediet turētāju (6) atverē uz piedziņas bloka (17).

Kabeļa pieslēgšana



Norāde: pievienojot kabeli, ievērojiet kontaktspraudņa un līgšanas krāsu marķējumu un novietojumu.

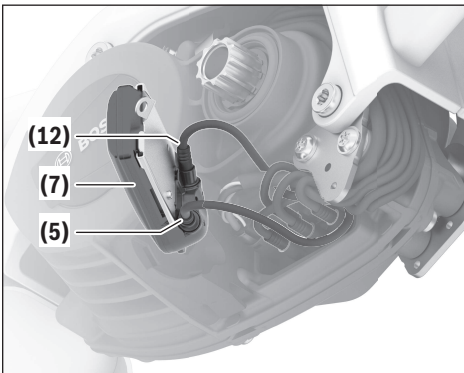


Norāde: lai novērstu elektriskus traucējumus, akumulatora kabeļa (14) atsevišķie kabeli nedrīkst tikt izklāti. Šim nolūkam noņemiet akumulatora kabeli, kas atrodas uz piedziņas bloka (17), sagrieziet akumulatora kabeli tikai par vienu apgriezīenu un atkal pieslēdziet akumulatora kabeli un savāciet kopā atsevišķos kabelus ar kabeļu turētāju vai līmlenti.

Noņemiet vadības moduļa/displeja turētāja kabeli (12) uz piedziņas bloka (17) no pieslēguma vietas (11).

Pievienojiet HMI kabeli (5) brīvajai pieslēguma vietai (11).

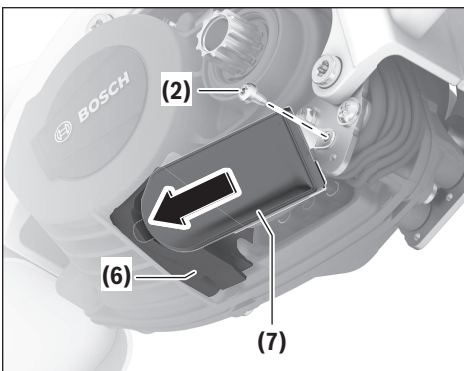
Novietojiet HMI kabeli (5) cieši kopā ar jau esošajiem kabeļiem uz leju. Ja iespējams, izvelciet HMI kabeli pa akumulatora kabeļa priekšpusi (14) un tad pa esošo kabeļu aizmuguri uz leju.



Pievienojiet HMI kabeli (5) uz ConnectModule (7) pieslēguma vietā 1.

Pievienojiet vadības moduļa/displeja turētāja kabeli (12) uz ConnectModule (7) pieslēguma vietā 2.

ConnectModule montāža



Ievietojiet ConnectModule (7) turētājā (6).

Pieskrūvējiet ConnectModule ar tiešās montāžas skrūvēm (2) pie piedziņas bloka montāžas plāksnes.

1 ×	M4×8		Torx T20 pu-siegrem-dēta galva		5 Nm ^{A)} 4 Nm ^{B)}
-----	------	--	--------------------------------	--	------------------------------------------

A) Sākotnējā montāža

B) Turpmāka montāža



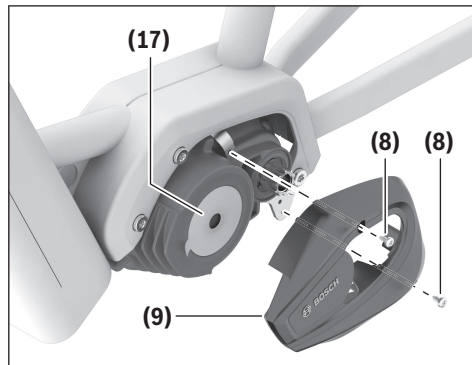
- Torx-T20 instruments
- Griezies momenta atslēga

Norāde: eBike elektovelosipēdiem, kuriem piedziņas bloks ir samontēts tieši uz rāmja bez montāžas plāksnes, ConnectModule ir jāpieskrūvē saskaņā ar velosipēda ražotāja norādījumiem. Iespējams, ka būs nepieciešamas velosipēda ražotāja papildu detaļas. **Ievērojiet velosipēda ražotāja norādījumus.**

Norāde: uzmanieties, lai kabelis nebūtu iestrēdzis vai neberzts gar asām malām.

Kreisā dekoratīvā pārsega montāža

Norāde: gadījumā, ja ir konstatēts velosipēdam specifisks piedziņas bloka pārsegs, ir jāpārbauda, vai to ir atļauts izmantot vai arī tas ir jānomaina.



Ieāķējiet dekoratīvo aizsargpārsegu (9) piedziņas bloka (17) priekšējā stiprinājumā un tad nostipriniet dekoratīvā pārsega aizmugurējo daļu.

Nostipriniet dekoratīvo pārsegu (9) ar abām iepriekš izņemtajām skrūvēm (8).

2 ×	M4×8		Torx T20 pu-siegrem-dēta galva		3,0 ± 0,5 Nm ^{A)} 2,0 ± 0,5 Nm ^{B)}
-----	------	--	--------------------------------	--	----------------------------------------------------------

A) Sākotnējā montāža

B) Turpmāka montāža



- Torx-T20 instruments
- Griezies momenta atslēga

Saugos nuorodos

- ▶ „ConnectModule“ įmontuoti ir atlikti remonto darbus **leiskite tik įgaliotiems prekybos atstovams**. Tam reikia specialių žinių. Netinkamai įmontavus gali būti, kad „ConnectModule“ arba „eBike“ bus eksploatuojami ne pagal įstatymus.
- ▶ **Prieš pradėdami bet kokius „eBike“ techninės priežiūros darbus, iš laikiklio išimkite akumuliatorių!**

Bendrojo pobūdžio informacija

Naudojamos piktogramos



Darbo žingsniui atlikti reikalingi įrankiai



Jei veiksmai pažymėti šia piktograma, reikia naudoti dinamometrinių raktą, o varžtą užveržti nurodytu sukimo momentu, priešingu atveju iškyla komponentų pažeidimų pavojus.

Naudojimas pagal paskirtį

„ConnectModule“ yra suderinamas su **the smart system** sistemos kartos Bosch „eBike“ komponentais.

Šioje montavimo instrukcijoje aprašytas tik tiesioginis „ConnectModule“ montavimas prie pavaros blokų BDU33xx ir BDU37xx. Kitokias montavimo padėtis bei atitinkamą montavimo dokumentaciją galima rasti dviračio gamintojo dokumentuose.

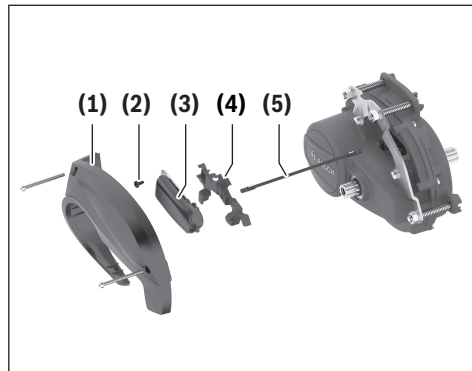
Nuoroda: jei yra specifinis, ne Bosch „eBike“ gamybos pavaros bloko dangtelis, reikia patikrinti, ar jį galima naudoti, ar būtina pakeisti. Tarp dangtelio ir „ConnectModule“ neturi būti trinties, dangtelis turi būti pagamintas iš šių plastikų: PA, PA/ASA, ABS, PC arba PC/ABS. Netinkami yra dangteliai iš metalo, anglies pluošto arba dangteliai, padengti dažais, kurių sudėtyje yra metalo.

Reikalingi įrankiai ir medžiagos

- „Torx T20“ įrankis
- Dinamometrinis raktas iki 5 Nm

Pavaizduoti komponentai

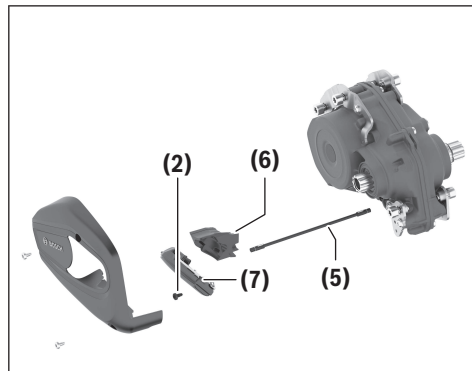
Montavimas prie pavaros bloko BDU33xx



- (1) „ConnectModule“ dizaino dangtelis
- (2) Tiesioginio montavimo varžtas EJOMAT SCHEETracs® M4×8
- (3) „ConnectModule“ su tiesia laikančiąja plokšte
- (4) Laikiklis
- (5) HMI kabelis 100 mm

Standartinį dizaino dangtelį reikia pakeisti „ConnectModule“ dizaino dangteliu (1).

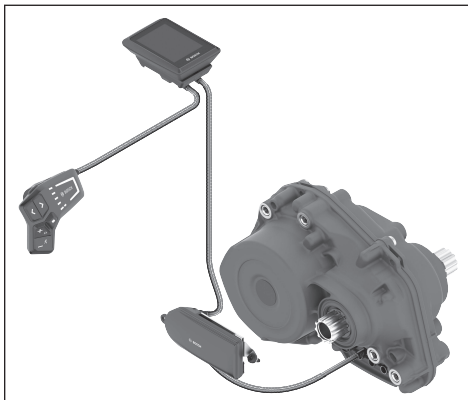
Montavimas prie pavaros bloko BDU37xx



- (2) Tiesioginio montavimo varžtas EJOMAT SCHEETracs® M4×8
- (5) HMI kabelis 100 mm
- (6) Laikiklis
- (7) „ConnectModule“ su lenkta laikančiąja plokšte

Papildomai gali reikėti: priklausomai nuo dviračio rėmo, papildomos tvirtinimo medžiagos.

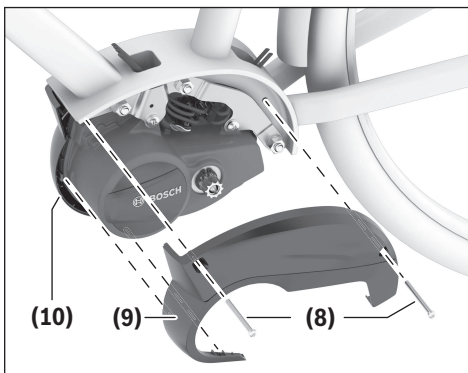
Prijungimo principas



„ConnectModule“ elektros jungtys prijungiamos linijoje tarp valdymo bloko/ekrano ir pavaros bloko.

Montavimas prie pavaros bloko BDU33xx

Kairiojo dizaino dangtelio išmontavimas



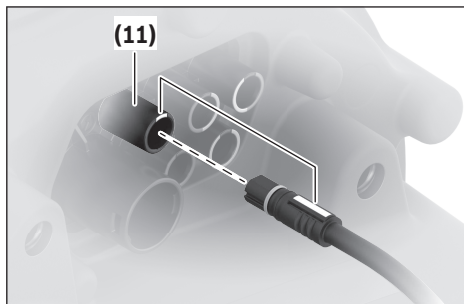
Atsukite abu varžtus (8) ir juos išimkite.



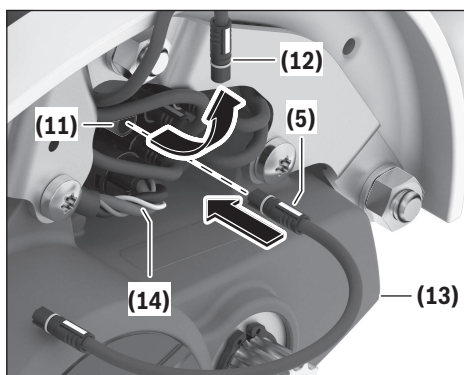
– „Torx-T20“ įrankis

Kairysis dizaino dangtelis (9) 2-jose vietose yra įspaustas į dešinįjį dizaino dangtelį (10). Atsargiai nuimkite kairįjį dizaino dangtelį.

HMI kabelio prijungimas



Nuoroda: prijungdami kabelį atkreipkite dėmesį į spalvinį kodą ir kištukų bei įvorių kryptį.

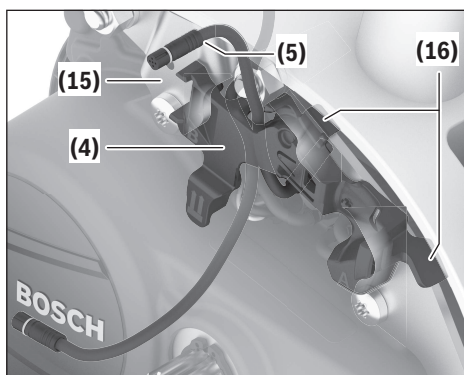


Valdymo bloko/ekrano laikiklio kabelį (12) atjunkite nuo pavaros bloko (13) jungties (11).

HMI kabelį (5) prijunkite prie atsilaisvinusios jungties (11).

Nuoroda: siekiant išvengti elektros triukščių, atskiri akumuliatoriaus kabelio (14) laidai neturi išsiskleisti. Tuo tikslu, jei reikia, nuo pavaros bloko (13) atjunkite akumuliatoriaus kabelį, pasukite akumuliatoriaus kabelį ne daugiau kaip vieną sukį ir vėl prijunkite akumuliatoriaus kabelį arba laidų užtrauktuku ar lipniaja juosta suriškite atskirus kabelius.

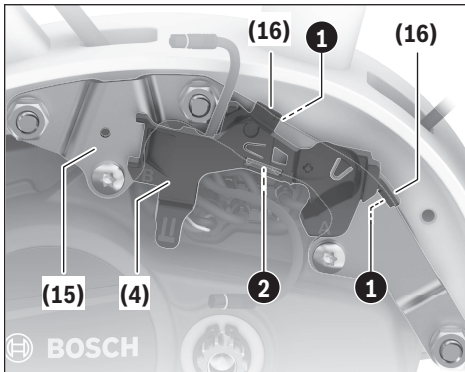
Laikiklio montavimas



Laikiklis (4) yra priderintas prie montavimo plokštelės (15) kontūro.

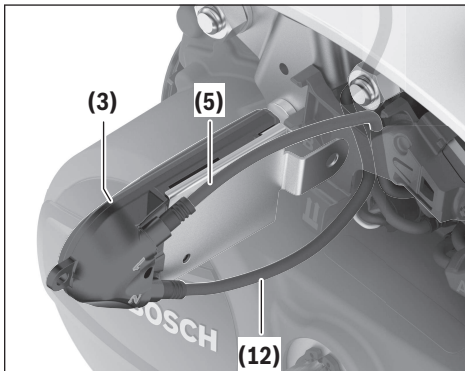
Laikiklį (4) abiem kabliais (16) užkabinkite už montavimo plokštelės viršutinės briaunos.

HMI kabelį (5), kaip pavaizduota, praveskite už laikiklio (4) aukštyn.



Laikiklį (4) nukreipkite taip, kad abu kabliai (16) būtų gerai priglundę prie montavimo plokštelės viršutinės briaunos 1. Spauskite laikiklį į montavimo plokštelę taip, kad laikiklis užsifiksuotų už montavimo plokštelės apatinės briaunos 2.

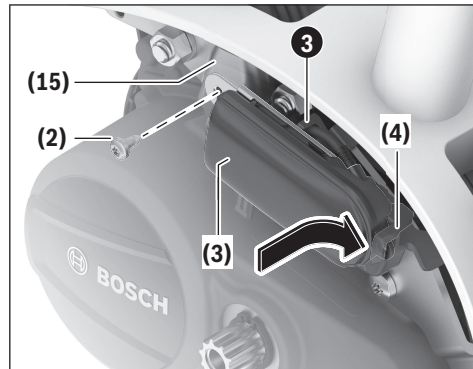
Kabelio prijungimas



HMI kabelį (5) prijunkite prie „ConnectModule“ (3) jungties 1.

Valdymo bloko/ekrano laikiklio kabelį (12) prijunkite prie „ConnectModule“ (3) jungties 2.

„ConnectModule“ montavimas



Spauskite HMI kabelį (5) į laikiklio (4) viršuje esantį kabelio kanalą 3.

„ConnectModule“ (3) įstatykite į laikiklį (4).

„ConnectModule“ (3) tiesioginio montavimo varžtu (2) prisukite prie montavimo plokštelės (15).

1 × M4×8



„Torx T20“
lęšinė
galvute



5 Nm^{A)}
4 Nm^{B)}

A) Pirmasis montavimas

B) Pakartotinis montavimas

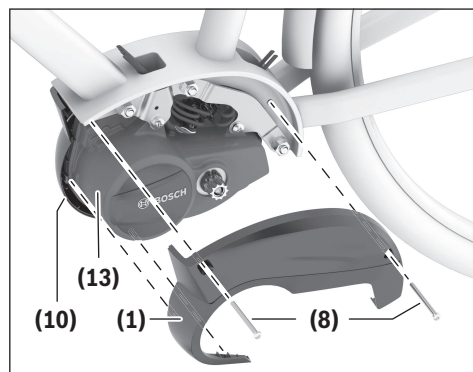


– „Torx-T20“ įrankis
– Dinamometrinis raktas

Nuoroda: stebėkite, kad kabeliai nebūtų suspausti ir kad nesitrintų į aštrias briaunas.

„ConnectModule“ dizaino dangtelio montavimas

Nuoroda: esant primontuotam „ConnectModule“, reikia nuimti standartinio dizaino dangtelį ir primontuoti „ConnectModule“ dizaino dangtelį. Jei yra specifinis pavaros bloko dangtelis, reikia patikrinti, ar jį galima naudoti, ar būtina pakeisti.



„ConnectModule“ dizaino dangtelį (1) uždėkite ant pavaros bloko (13) ir prispauskite jį prie dešinėje pusėje sumontuoto standartinio dizaino dangtelio (10).

„ConnectModule“ dizaino dangtelį (1) pritvirtinkite abiem iš pradžių išsuktais varžtais (8).

2x M4×55

„Torx
T20“
lęšinė
galvute

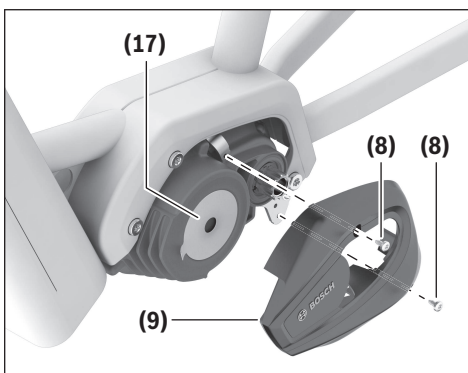
1 Nm



- „Torx-T20“ įrankis
- Dinamometrinis raktas

Montavimas prie pavaros bloko BDU37xx

Kairiojo dizaino dangtelio išmontavimas



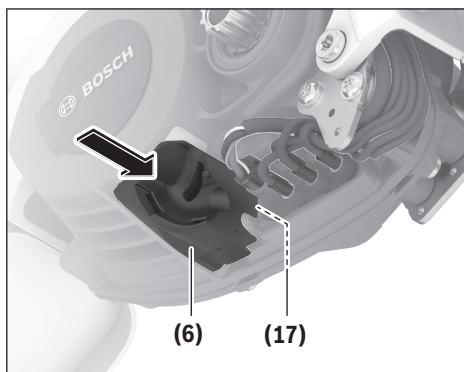
Atskirkite abu varžtus (8) ir juos išimkite.



- „Torx-T20“ įrankis

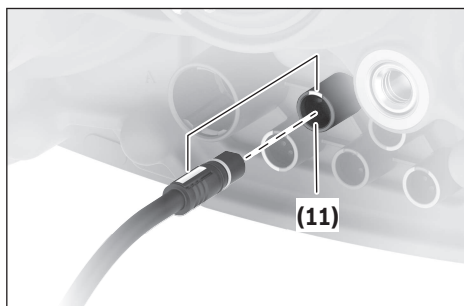
Atsargiai nutraukite kairįjį dizaino dangtelį (9), pradėdami nuo dešinės pusės, ir atkabinkite dizaino dangtelį nuo priekinės pavaros bloko (17) briaunos.

Laikiklio montavimas

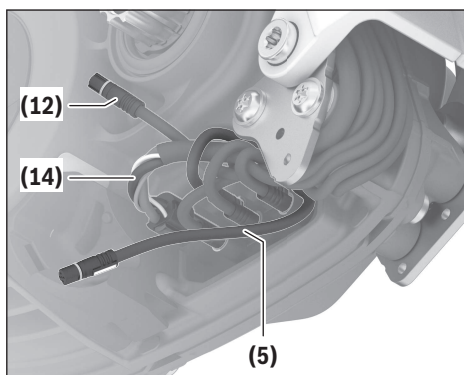


Spauskite laikikį (6) į pavaros bloke (17) esančią išėmą.

Kabelio prijungimas



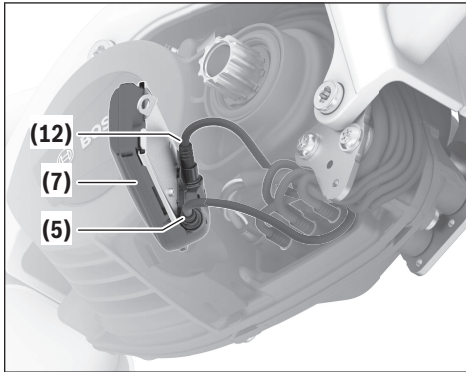
Nuoroda: prijungdami kabelį atkreipkite dėmesį į spalvinį kodą ir kištukų bei įvorių kryptį.



Nuoroda: siekiant išvengti elektros triukščių, atskiri akumuliatoriaus kabelio (14) laidai neturi išsiskleisti. Tuo tikslu, jei reikia, nuo pavaros bloko (17) atjunkite akumuliatoriaus kabelį, pasukite akumuliatoriaus kabelį ne daugiau kaip vieną sūkį ir vėl prijunkite akumuliatoriaus kabelį arba laidų užtrauktuku ar lipniąja juosta suriškite atskirus kabelius.

Valdymo bloko/ekrano laikiklio kabelį (12) atjunkite nuo pavaros bloko (17) jungties (11).

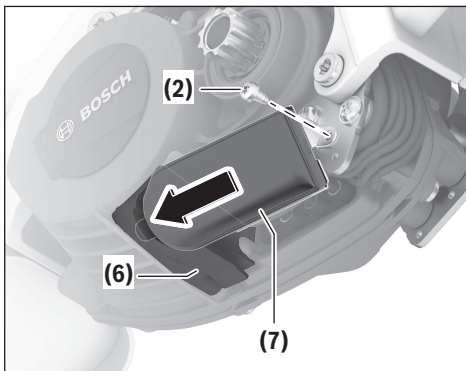
HMI kabelį (5) prijunkite prie atsilaisvinusios jungties (11). HMI kabelį (5) nutieskite žemyn šalia esančių kabelių. Jei yra galimybė, HMI kabelį nutieskite prieš akumulatoriaus kabelį (14), o tada – už likusių kabelių žemyn.



HMI kabelį (5) prijunkite prie „ConnectModule“ (7) jungties 1.

Valdymo bloko/ekrano laikiklio kabelį (12) prijunkite prie „ConnectModule“ (7) jungties 2.

„ConnectModule“ montavimas



„ConnectModule“ (7) įstatykite į laikiklį (6).

„ConnectModule“ tiesioginio montavimo varžtu (2) prisukite prie pavaros bloko laikiančiosios plokštelės.

1 × M4×8		„Torx T20“ lęšinė galvute		5 Nm ^{A)} 4 Nm ^{B)}
----------	--	---------------------------------	--	------------------------------------------

A) Pirmasis montavimas

B) Pakartotinis montavimas

- „Torx-T20“ įrankis
- Dinamometrinis raktas

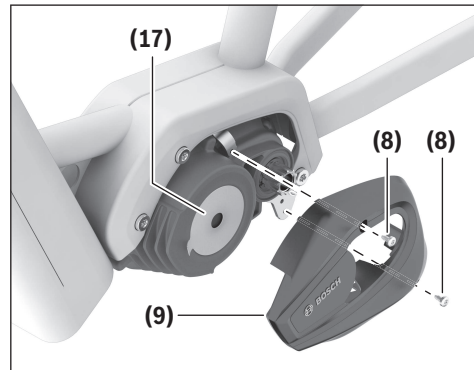
Nuoroda: „eBike“ dviračiuose, kuriuose pavaros blokas yra pritvirtintas prie rėmo tiesiogiai be laikiančiosios plokštelės, „ConnectModule“ turi būti prisukamas laikantis dviračio gamintojo nurodymų. Tokiu atveju gali reikėti papildomų dvira-

čio gamintojo dalių. **Laikykitės dviračio gamintojo nurodymų.**

Nuoroda: stebėkite, kad kabeliai nebūtų suspausti ir kad nesitrintų į aštrias briaunas.

Kairiojo dizaino dangtelio montavimas

Nuoroda: jei yra specifinis pavaros bloko dangtelis, reikia patikrinti, ar jį galima naudoti, ar būtina pakeisti.



Dizaino dangtelį (9) užkabinkite už pavaros bloko (17) priekinės briaunos, o tada uždėkite užpakalinę dizaino dangtelio dalį.

Dizaino dangtelį (9) pritvirtinkite abiem iš pradžių išsuktais varžtais (8).

2 × M4×8		„Torx T20“ lęšinė galvute		3,0 ± 0,5 Nm ^{A)} 2,0 ± 0,5 Nm ^{B)}
----------	--	---------------------------------	--	----------------------------------------------------------

A) Pirmasis montavimas

B) Pakartotinis montavimas

- „Torx-T20“ įrankis
- Dinamometrinis raktas